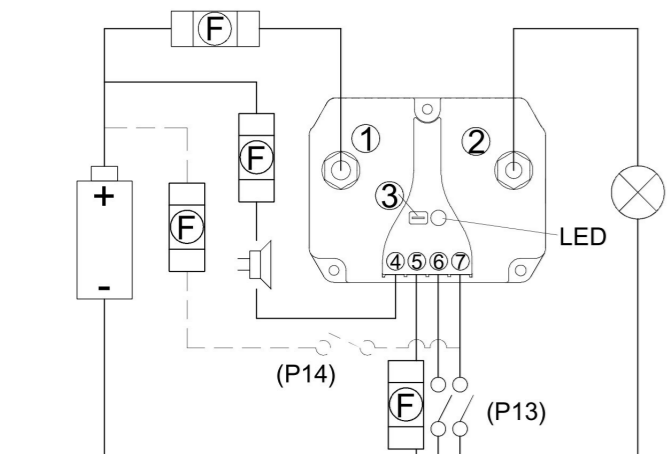


T E L: +44 (0) 1202 715 517 • sales@alfatronix.com

WIRING DIAGRAM



- (1) - Input Positive
- (2) - Output Positive
- (3) - Program
- (4) - Alarm**
- (5) - Ground
- (6) - Override
- (7) - Switch
- (F) - Fuses

TECHNICAL DATA

Part Number	Current	Rated Voltage	Dimensions	Weight
PT100	100A	12V/24V	124x97x51mm	530g
PT200	200A	12V/24V	124x97x51mm	530g

PROGRAM MODES

PROGRAM MODES

Program Family	Program Number	12V		24V	
		Disconnect	Reconnect	Disconnect	Reconnect
Family 1	P1	10.5V	12V	21V	24V
	P2	10V	11.5V	20V	23V
	P3	9.5V	11.5V	19V	23V
	P4	11V	13.5V	22.5V	26.5V
	P5	11.5V	13.5V	23V	27.5V
	P6	10.5V	12.5V	21V	25V
	P7*	11.5V	12.5V	23V	25.5V
	P8	11V	12.5V	23.5V	25.5V
	P9	12V	13V	24V	26V
	P10	10V	13V	20V	26.5V
Family 2	P11*	Alarm Mode = Normal			
	P12	Alarm Mode = Battery Charger Enable			
Family 3	P13*	Switch Mode = Low			
	P14	Switch Mode = High			
Family 4	P15*	Voltage Range = Auto			
	P16	Voltage Range = 12V Only			
	P17	Voltage Range = 24V Only			

* Factory default settings

ASSEMBLY

- PACKING CONTENTS
 - 1 x PowerTector
 - 6 x Crimp Connectors
 - FEATURES
 - 12V / 24V Automatic mode selection (12V mode 8<V≤17 , 24V mode 17<V≤35)
 - 10 Programmable voltage settings
 - Supplied with FASTON crimp connectors for low current connections
 - IP65 rated
 - Switch connection for remote on/off
 - Override switch connection
 - Connection for remote alarm
 - OPERATION

The PowerTector will guard against excessive battery discharge by disconnecting the load before the battery voltage drops too low. Ten seconds after the battery voltage drops below the disconnect threshold the alarm output will activate. If the battery voltage is still below the disconnect threshold after a total of 60s the PowerTector will disconnect the load from the battery and deactivate the alarm. The load will remain disconnected until the battery voltage rises above the reconnect threshold.

The PowerTector will protect the load by disconnecting it if the battery voltage exceeds 19V on a 12V system or 32V on a 24V system.
 - ASSEMBLY
 1. Select a cool and ventilated position to install the device which is not exposed to direct sunlight.
 2. Mount as close to the battery as possible using a wire of sufficient diameter.
 3. Isolate the power to the wiring before commencing installation.
 4. Mount using the three mounting holes with screws or bolts.
 5. Connect the 'ground' terminal.
 6. Connect the 'input positive' terminal.
 7. If required program the unit as described below.
 8. Connect the 'output positive' once no further programming is required.
 9. Connect the alarm and switches if required.

The Override function can be used to force the PowerTector to reconnect the output for 4 minutes to allow emergency actions to be performed. This will only function if the battery voltage is above 8.5V. To use the Override function, connect the 'Override' terminal to the negative terminal of the battery for 10 seconds and the PowerTector will reconnect the output, now remove the connection between 'Override' terminal and the battery. A momentary action switch is the suggested method for operating the Override facility.

The Override function can be used to force the PowerTector to reconnect the output for 4 minutes to allow emergency actions to be performed. This will only function if the battery voltage is above 8.5V. To use the Override function, connect the 'Override' terminal to the negative terminal of the battery for 10 seconds and the PowerTector will reconnect the output, now remove the connection between 'Override' terminal and the battery. A momentary action switch is the suggested method for operating the Override facility.

T E L: +44 (0) 1202 715 517 • sales@alfatronix.com

PROGRAMMING

- THE CONNECTIONS

Isolate the circuit before you connect or disconnect the device. Connect the unit as detailed in the wiring diagram.
- PROGRAMMING

There are 4 settings that can be defined by the user, each setting is in a Program Family, as shown in the table below. Changing the setting within a Program Family does not affect any other Program Family.

Program Family 1: Operating voltage range. P1-P10 (P7 is default).

Program Family 2: Alarm output mode.. P11 (default)—The alarm output will be constantly active 10s after the voltage drops below the disconnect threshold. It will deactivate if the voltage rises above the disconnect threshold or 60s after the voltage drops below the disconnect threshold.

The alarm will activate in pulse mode if the battery voltage rises above 19V for a 12V system or 32V for a 24V system.

P12—The alarm output will be constantly active 10s after the voltage drops below the disconnect threshold. It will deactivate if the voltage rises above the reconnect threshold.

The alarm output will not activate if the voltage rises above the over-voltage protection level.

This mode can be used for enabling an external battery charger to replenish the battery that the PowerTector is protecting.

Program Family 3: Switch terminal mode. P13 (default)—The PowerTector output is disconnected when the switch terminal is connected to the negative terminal of the battery.

P14—The PowerTector output is disconnected when the switch terminal is connected to the positive terminal of the battery.

Program Family 4: Voltage range select. P15 (default)—The unit will automatically select the voltage range (12V or 24V) each time power is applied.

P16—The unit will operate as a 12V unit only.

P17—The unit will operate as a 24V unit only.
- To change a program:**
 1. Temporally connect together the 'input positive' and the 'program' terminal using the programming lead supplied.
 2. The LED will start to flash, each flash indicates the program to be selected.
 3. Keep the connection until the LED has flashed the number of times for the desired program then remove the connection.
 4. The LED will then flash the number of times to confirm the selected program.
- Alarm**** - The use of a relay requires a free wheeling diode to prevent damage - see application note AN-PT01.

SAFETY

- SAFETY
 - **This PowerTector is for ancillary equipment only. It must not be used to disconnect equipment that is critical to the safe operation of the vehicle.**
 - The device must not be exposed to severe mechanical shocks.
 - The device must not be exposed to extreme temperature, direct sunlight or vigorous vibration.
 - The device may only be used within a dry environment, such as a vehicle.
 - Do not install this device on hot vehicle parts and ensure there is sufficient space around the device for air circulation and cooling.
 - The wiring harness should be protected by fuses.
 - Observe the magnitude and polarity of the input/output voltage when installing, incorrect polarity of the output could damage the circuit.
 - Isolate the circuit before you connect or remove the device.
 - Ensure that the output of the device is not short-circuited.
 - Never open the device casing and never repair it. The device must be replaced if it is damaged.
- INDUCTIVE LOADS

The inductive load rating of this PowerTector is 1mH.

Do not exceed the specified inductive rating.

Inductive equipment includes; motors, pumps, refrigeration, relays, long cables etc.

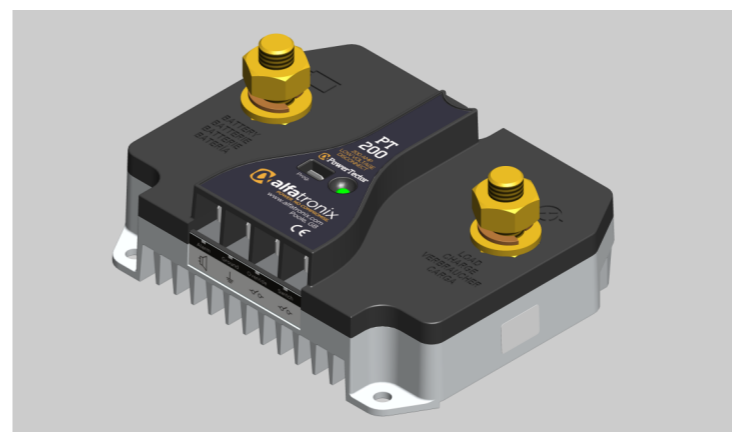
Conducted voltage transients must not exceed those specified by ISO7637-2:2004 Level III.
- FUSING

The input and ground wiring must be fused appropriately.

For the ground, minimum 500mA to 1A maximum.

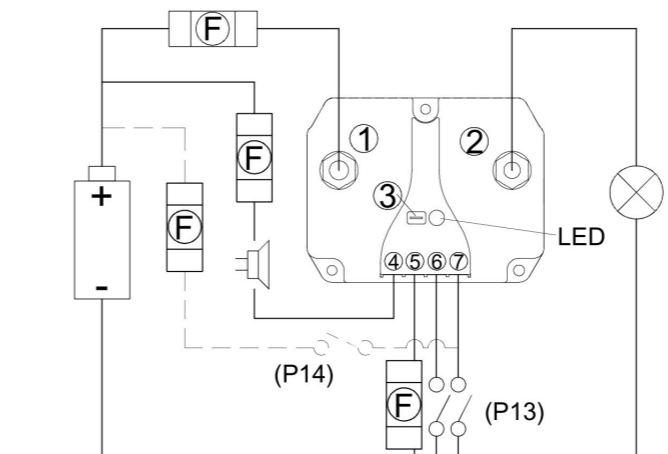
For the alarm, (4) maximum current is 500mA.

CE This device complies with the EU directive 2004/108/CE. The type plate is located on the top of the device.



T E L: +44 (0) 1202 715 517 • sales@alfatronix.com

SCHÉMA DE CÂBLAGE



- (1) - Entrée positive
- (2) - Sortie positive
- (3) - Programme
- (4) - Alarme**
- (5) - Terre
- (6) - Basculer
- (7) - Commutateur
- (F) - Fusibles

CARACTÉRISTIQUES TECHNIQUES

Référence	Courant	Tension nominale	Dimensions	Poids
PT100	100A	12V/24V	124x97x51mm	530g
PT200	200A	12V/24V	124x97x51mm	530g

MODES DE PROGRAMMATION

MODES DE PROGRAMMATION

Programme famille	Numéro de programme	12V		24V	
		Déconnecter	Reconnecter	Déconnecter	Reconnecter
Famille 1	P1	10.5V	12V	21V	24V
	P2	10V	11.5V	20V	23V
	P3	9.5V	11.5V	19V	23V
	P4	11V	13.5V	22.5V	26.5V
	P5	11.5V	13.5V	23V	27.5V
	P6	10.5V	12.5V	21V	25V
	P7*	11.5V	12.5V	23V	25.5V
	P8	11V	12.5V	23.5V	25.5V
	P9	12V	13V	24V	26V
	P10	10V	13V	20V	26.5V
Famille 2	P11*	Mode alarme = Normal			
	P12	Mode alarme = Activation du chargement de la batterie			
Famille 3	P13*	Mode commutateur = Faible			
	P14	Mode commutateur = Elevé			
Famille 4	P15*	Gamme de tension= Auto			
	P16	Gamme de tension= 12V uniquement			
	P17	Gamme de tension= 24V uniquement			

* Réglages par défaut

- CONTENU
 - 1 x PowerTector
 - 6 x Bornes Plates Encliquetables
 - CARACTÉRISTIQUES
 - Sélection automatique du mode 12V / 24V (mode 12V, 8<V≤17, mode 24V, 17<V≤35)
 - 10 réglages de tension programmables
 - Fourni avec des bornes plates encliquetables FASTON
 - Indice de protection IP65
 - Connexion pour commutateur marche / arrêt à distance
 - Raccord de l'interrupteur de dérivation
 - Connexion pour alarme à distance
 - FONCTIONNEMENT

Le PowerTector protège contre toute décharge excessive de la batterie en déconnectant la charge avant que la tension de la batterie n'atteigne un niveau trop faible. Dix seconde après que la tension de la batterie chute en-deçà du seuil de déconnexion, la sortie de l'alarme s'active. Si la tension de la batterie reste inférieure au seuil de déconnexion après une période totale de 60 s, le PowerTector déconnecte la charge de la batterie et désactive l'alarme.

La charge reste déconnectée jusqu'à ce que la tension de la batterie dépasse le seuil de reconnexion.

Le PowerTector protège la charge en la déconnectant lorsque la tension de la batterie excède 19 V sur un système 12 V ou 32 V sur un système 24 V.
 - ASSEMBLAGE
 1. Sélectionner un endroit frais et aéré pour installer le dispositif. Ne pas exposer à la lumière directe du soleil.
 2. Monter aussi près que possible de la batterie en utilisant un fil de diamètre suffisant.
 3. Isoler l'alimentation du câblage avant de démarrer l'installation.
 4. Monter via les trois orifices de fixation en utilisant des vis ou des boulons.
 5. Connecter le terminal « terre ».
 6. Connecter le terminal « entrée positive ».
 7. Si nécessaire, programmer l'unité en suivant les consignes ci-dessous.
 8. Connecter la « sortie positive » une fois la programmation achevée.
 9. Si nécessaire, raccordez l'alarme et les interrupteurs.

The function of derivation can be used to force the PowerTector to reconnect the output for 4 minutes, to allow emergency actions to be performed. This will only function if the battery voltage is above 8.5V. To use the Override function, connect the 'Override' terminal to the negative terminal of the battery for 10 seconds and the PowerTector will reconnect the output, now remove the connection between 'Override' terminal and the battery. A momentary action switch is the suggested method for operating the Override facility.

The function of derivation can be used to force the PowerTector to reconnect the output for 4 minutes, to allow emergency actions to be performed. This will only function if the battery voltage is above 8.5V. To use the Override function, connect the 'Override' terminal to the negative terminal of the battery for 10 seconds and the PowerTector will reconnect the output, now remove the connection between 'Override' terminal and the battery. A momentary action switch is the suggested method for operating the Override facility.

T E L: +44 (0) 1202 715 517 • sales@alfatronix.com

PROGRAMMATION

- LA CONNEXION

Isoler le circuit avant de connecter ou de déconnecter le dispositif. Raccorder l'unité conformément au schéma de câblage.
- PROGRAMMATION

Il y a quatre paramètres qui peuvent être définis par l'utilisateur, chaque paramètre fait partie d'une famille de programmes, comme indiqué dans la table ci-dessous. Le changement d'un paramètre à l'intérieur d'une famille de programmes n'affecte pas les autres familles de programmes.

Famille de programmes 1: Gamme de tension de fonctionnement. P1-P10 (P7 est le programme par défaut).

Famille de programmes 2: le mode de sortie Alarme. (P11 est le programme par défaut). La sortie alarme sera active en continu, 10 secondes après que la tension soit tombée en dessous du seuil de déconnexion. Elle sera désactivée si la tension passe au-dessus du seuil de déconnexion ou 60 secondes après que la tension soit tombée en dessous du seuil de déconnexion.

L'alarme sera activée en mode impulsion si la tension de la batterie passe au dessus de 19V pour un système 12V ou 32V pour un système 24V.

P12 – La sortie alarme sera active en continu, 10 secondes après que la tension soit tombée en dessous du seuil de déconnexion. Elle sera désactivée si la tension passe au-dessus du seuil de reconnexion.

La sortie alarme ne sera pas activée si la tension passe au-dessus du seuil de protection de surtension.

Ce mode peut être utilisé pour activer un chargeur de batterie externe pour remplir de nouveau la batterie que le PowerTector protège.

Famille de programmes 3: Commuter mode terminal P13 (default)—La sortie du PowerTector se déconnecte lorsque le terminal du commutateur est connecté au terminal négatif de la batterie.

P14—La sortie du PowerTector se déconnecte lorsque le terminal du commutateur est connecté au terminal positif de la batterie.

Famille de programmes 4: Sélection de la gamme de tension. P15 (programme par défaut) – l'unité sélectionnera automatiquement la gamme de tension (12V ou 24V) chaque fois que la tension sera appliquée.

P16 – L'unité fonctionnera comme une unité 12V uniquement.

P17 – L'unité fonctionnera comme une unité 24V uniquement.
- Pour modifier un programme :**
 1. Connecter de manière provisoire le terminal « entrée positive » et le terminal de « programmation » en utilisant le fil de programmation fourni.
 2. La LED commence à clignoter, chaque clignotement indiquant le programme à sélectionner.
 3. Maintenir la connexion jusqu'à ce que le nombre de clignotements de la LED corresponde à celui du programme souhaité, puis retirer la connexion.
 4. La LED clignote un même nombre de fois pour confirmer la sélection du programme.
- Alarme**** - L'utilisation d'un relais nécessite une diode de roue libre pour empêcher tout dommage - cf. Note d'application AN-PT01.

SÉCURITÉ

- SECURITE
 - **Ce PowerTector est exclusivement pour des équipements accessoires. Il ne doit absolument pas être utilisé pour déconnecter un équipement essentiel à la sécurité du fonctionnement du véhicule.**
 - Tenir l'appareil éloigné de tout choc mécanique.
 - Ne pas exposer l'appareil à des températures extrêmes, au soleil direct ou à d'importantes vibrations.
 - L'appareil ne doit être utilisé que dans un environnement sec, comme un véhicule.
 - Ne pas installer l'appareil dans un véhicule à haute température et prenez garde que l'espace entourant l'appareil soit assez large pour qu'il puisse être ventilé et se refroidir.
 - La sangle de connexion doit être protégée par des fusibles.
 - Veillez à la puissance électrique et la polarité de la tension de sortie lors de l'installation. Une polarité incorrecte de sortie pourrait entraîner des dommages du circuit.
 - Isoler le circuit avant de connecter ou de démonter l'appareil.
 - Assurez-vous que la sortie de l'appareil n'est pas court-circuitée.
 - Ne jamais ouvrir l'appareil ou tenter de le réparer. L'appareil doit être remplacé en cas de dommage.
- INDUCTIVE LOADS

The inductive load rating of this PowerTector is 1mH.

Do not exceed the specified inductive rating.

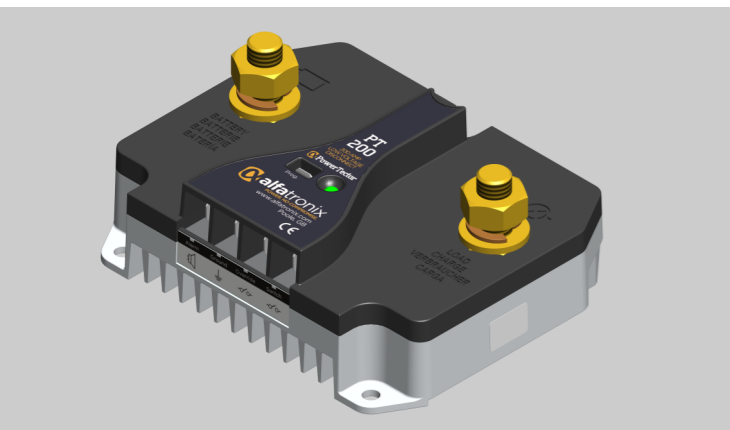
Inductive equipment includes; motors, pumps, refrigeration, relays, long cables etc.

Conducted voltage transients must not exceed those specified by ISO7637-2:2004 Level III.
- FUSIBLE

Le fusible d'entrée et de sortie doit être connecté de façon appropriée.

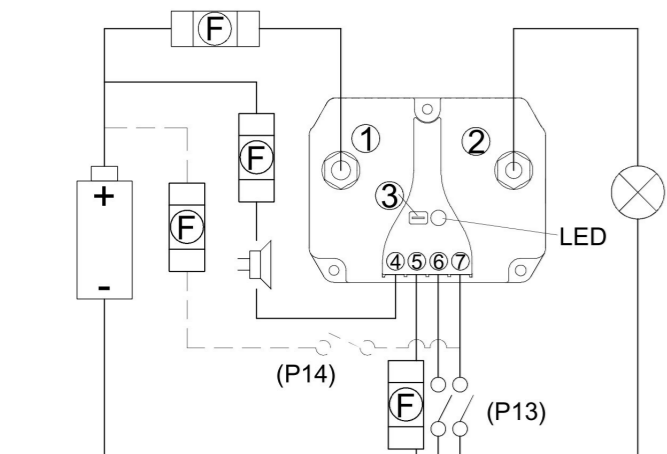
Pour la terre, entre 500 mA minimum et 1 A maximum.

CE L'appareil est conforme aux exigences de la Directive UE 2004/108/CE. La plaquette d'identification se trouve sur le haut de l'appareil.



T E L: +44 (0) 1202 715 517 • sales@alfatronix.com

SCHALTPLAN



- (1) - Eingang Positive
- (2) - Ausgang Positive
- (3) - Programm
- (4) - Alarm**
- (5) - Erdung
- (6) - Überbrückung
- (7) - Umschaltklemme
- (F) - Sicherungen

TECHNISCHE DATEN

Artikel	Elektrischer Strom	Nennspannung	Größe	Gewicht
PT100	100A	12V/24V	124x97x51mm	530g
PT200	200A	12V/24V	124x97x51mm	530g

PROGRAMMIERBARE SPANNUNGSPROFILE

PROGRAMMIERBARE SPANNUNGSPROFILE

Pro-grammfamilie	Programm-nummer	12V		24V	
		Trennen	Wieder verbinden	Trennen	Wieder verbinden
Familie 1	P1	10.5V	12V	21V	24V
	P2	10V	11.5V	20V	23V
	P3	9.5V	11.5V	19V	23V
	P4	11V	13.5V	22.5V	26.5V
	P5	11.5V	13.5V	23V	27.5V
	P6	10.5V	12.5V	21V	25V
	P7*	11.5V	12.5V	23V	25.5V
	P8	11V	12.5V	23.5V	25.5V
	P9	12V	13V	24V	26V
	P10	10V	13V	20V	26.5V
Familie 2	P11*	Alarm-Modus = Normal			
	P12	Alarm-Modus = Batterieladegerät aktiviert			
Familie 3	P13*	Umschalt -Modus = Niedrig			
	P14	Umschalt -Modus = Hoch			
Familie 4	P15*	Spannungsbereich = Auto			
	P16	Spannungsbereich = 12V nur			
	P17	Spannungsbereich = 24V nur			

* Werksstandardeinstellungen

ASSEMBLAGE

- PACKING CONTENTS
 - 1 x PowerTector
 - 6 x Flachsteckverbindungen
 - EIGENSCHAFTEN
 - 12V / 24V Automatische Anpassung an Systemspannung (12V System 8<V≤17, 24V System 17<V≤35)
 - 10 Programmierbare Spannungsprofile
 - FASTON Flachsteckverbindungen
 - IP65 zertifiziert
 - Umschaltverbindung für ferngesteuertes An- und Ausschalten
 - Überbrückung der Schaltverbindung
 - Verbindung für ferngesteuerte Alarmaktivierung
- BETRIEB

Durch den PowerTector kann Ihre Batterie vor Tiefentladung geschützt werden, indem die Last getrennt wird, bevor die Batteriespannung zu gering wird. Zehn Sekunden nachdem die Batteriespannung unter den Abschaltwert fällt, wird das Alarmsignal ausgelöst. Liegt die Batteriespannung, nach insgesamt 60 Sekunden, immer noch unter dem Unterspannungsabschaltwert, wird der PowerTector die Last von der Batterie trennen und den Alarm abschalten.

Die Last wird solange von der Batterie getrennt, bis die Batteriespannung wieder oberhalb des Abschaltwerts liegt. Der PowerTector schützt die Geräte, indem er die Verbindung trennt, wenn die Batteriespannung 19V bei einem 12V System oder 32V bei einem 24V System übersteigt.

- MONTAGE

 1. Das Gerät sollte an einem kühlen, gut belüfteten Ort, der nicht direkter Sonneneinstrahlung ausgesetzt ist, aufgestellt werden.
 2. Das Gerät sollte so nahe wie möglich bei der Batterie aufgestellt werden und es sollte ein Kabel mit ausreichendem Durchmesser verwendet werden.
 3. Schalten Sie das Kabel stromlos, bevor Sie mit der Installation beginnen.
 4. Nutzen Sie zum Aufbau die drei Schraubanschlüsse mit Schrauben oder Bolzen.
 5. Verbinden Sie den „Erdanschluss“.
 6. Verbinden Sie den „positiven Eingangsanschluss“.
 7. Wenn erforderlich, programmieren Sie das Gerät, wie unten beschrieben.
 8. Verbinden Sie den „positiven Ausgangsanschluss“ wenn keine weitere Programmierung erforderlich ist.
 9. Verbinden Sie bei Bedarf den Alarm mit den Schaltern.

Diese Funktion wird verwendet, um den PowerTector für 4 Minuten mit dem Ausgang zu verbinden, so dass Notfallmaßnahmen durchgeführt werden können. Das funktioniert nur bei einer Batteriespannung von mehr als 8,5 V. Um diese Funktion nutzen zu können, muss der Überbrückungsanschluss für 10 Sekunden mit dem Minuspol der Batterie verbunden werden, um den PowerTector mit dem Ausgang zu verbinden. Nun kann die Verbindung zwischen dem Anschluss und der Batterie wieder entfernt werden. Für den Betrieb der Überbrückungsfunktion empfehlen wir die Verwendung eines federnden Schalters.

PROGRAMMIERUNG

- ANSCHLÜSSE
- Schalten Sie den Strom ab, bevor Sie das Gerät anschließen- oder trennen. Schließen Sie das Gerät, wie im Anschlussdiagramm beschrieben, an.
- PROGRAMMIERUNG

Es gibt 4 Einstellungen die vom Benutzer festgelegt werden können, jede Einstellung ist in einer Programmfamilie, wie unten in der Tabelle dargestellt. Das Verändern einer Einstellung in einer Programmfamilie hat keine Auswirkung auf eine andere Programmfamilie.

Programmfamilie 1: Betriebsspannungsbereich. P1-P10 (P7 ist voreingestellt).

Programmfamilie 2: Alarmspannungsmodus. P11 (voreingestellt)—Der Alarmausgang ist dauerhaft 10s nachdem die Spannung unter die Abschaltswelle fällt. Er deaktiviert sich sobald die Spannung über die Abschaltswelle steigt oder 60s nachdem die Spannung unter die Abschaltswelle fiel.

Der Alarm aktiviert sich im Impulsbetrieb sollte die Batteriespannung über 19V für ein 12V System oder 32V für ein 24V System steigen.

P12—Der Alarmausgang ist dauerhaft 10s nachdem die Spannung unter die Abschaltswelle fällt. Er deaktiviert sich sobald die Spannung über die Abschaltswelle steigt.

Der Alarmausgang wird nicht aktiviert wenn die Spannung über das Überspannungsschutzniveau steigt.

Dieser Modus kann zum Laden der Batterie die der PowerTector schützt, durch ein externes Batterieladegerät, benutzt werden.

Programmfamilie 3: Schalterklemmenmodus. P13 (voreingestellt)—Der PowerTector Ausgang wird abgeschaltet wenn die Schalterklemme mit dem negativen Pol der Batterie verbunden wird.

P14— Der PowerTector Ausgang wird abgeschaltet wenn die Schalterklemme mit dem positiven Pol der Batterie verbunden wird.

Programmfamilie 4: Spannungsbereich Auswahl. P15 (voreingestellt)—Das Gerät wählt automatisch den Spannungsbereich (12V oder 24V) jedes Mal wenn Strom zugeführt wird.

P16—Das Gerät wird nur als ein 12V Gerät betrieben.

P17—Das Gerät wird nur als ein 24V Gerät betrieben.

- Um ein Programm zu ändern:

 1. Verbinden Sie kurzzeitig den „positiven Eingangsanschluss“ und den „Programmanschluss“ und nutzen Sie dabei die beigefügten Programmierungshinweise.
 2. Die LED-Leuchte fängt an, aufzuleuchten. Die Anzahl des Aufleuchtens zeigt das auszuwählende Programm an.
 3. Lassen Sie die Verbindung solange bestehen, bis die LED-Leuchte so oft aufgeleuchtet hat, bis das gewünschte Programm erreicht ist. Unterbrechen Sie dann die Verbindung.
 4. Die LED-Leuchte wird nun entsprechend oft aufleuchten, um das ausgewählte Programm zu bestätigen.

Alarm** - Um Schäden zu vermeiden muss bei Verwendung des Relais eine Freilaufdiode eingesetzt werden; siehe Anwendungshinweis AN-PT01.

SICHERHEIT

- SICHERHEIT
- Dieser PowerTector ist nur für Zusatzgeräte bestimmt. Er darf nicht dazu verwendet werden Geräte, die kritisch zur sicheren Bedienung des Fahrzeugs sind, vom Netz zu trennen.

- Das Gerät darf nicht extremen mechanischen Schocks, extremen Temperaturen, direkter Sonneneinstrahlung oder starken Vibrationen ausgesetzt werden und soll nur in einer trockenen Umgebung installiert werden wie zum Beispiel ein Fahrzeug
- Das Gerät nicht auf heißen Fahrzeugteilen installieren und genügend Platz für Luft Zirkulation und Kühlung gewährleisten.
- Den Kabelbaum durch Sicherungen schützen.
- Die Stärke und Polarität des Ausgangs sollte bei der Installation beobachtet werden. Inkorrekte Polarität am Ausgang könnte den Schallkreis beschädigen.
- Den Schallkreis isolieren bevor das Gerät ein- oder abmontiert wird.
- Der Ausgang des Gerätes darf nicht kurzgeschlossen sein.
- Sollte das Gerät defekt sein muss es ausgetauscht werden. Das öffnen des Gehäuses oder die Reparatur des defekten Gerätes ist untersagt.

■ INDUKTIVE LASTEN

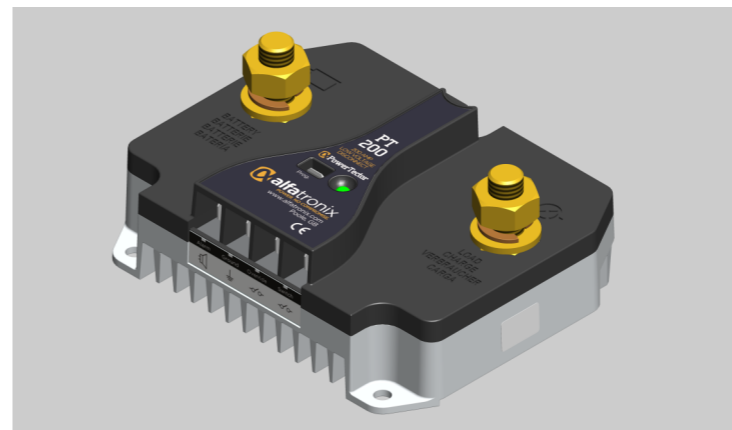
Die inductive Last des PowerTector ist 1mH. Bitte überschreiten Sie nicht den angegebenen Wert. Induktive Anlagen beinhalten; Motoren, Pumpen, Kühlung, Relais, Lange Kabel usw.

Geleitete Sapnnungsschwankungen dürfen nicht die in ISO7637-2:2004 Level III angegebenen Werte überschreiten.

- SICHERUNGEN
- Der Eingang und Ausgang an der Verkabelung muss durch Sicherungen adäquat geschützt werden.

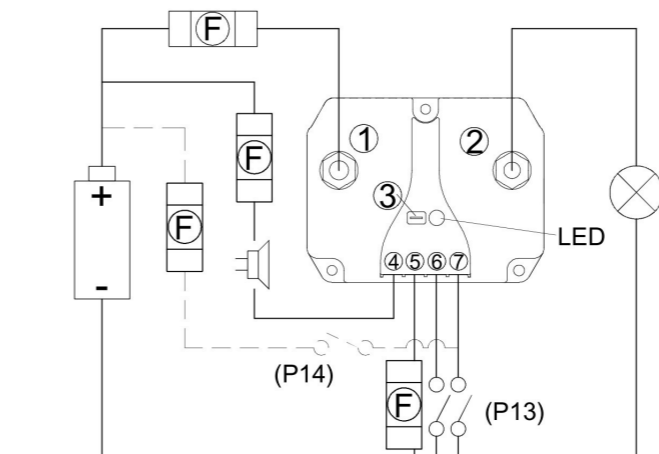
Für die Erdung, minimal 500 mA bis zu maximal 1 A.

CE Dieses Gerät ist in Erfüllung der EU Direktive 2004/108/EC. Das Typenschild befindet sich auf der Oberseite des Gerätes.



T E L: +44 (0) 1202 715 517 • sales@alfatronix.com

DIAGRAMA DE CABLEADO



- (1) - Entrada Positivo
- (2) - Salida Positivo
- (3) - Programa
- (4) - Alarma**
- (5) - Ground
- (6) - Desconexión
- (7) - Interruptor
- (F) - Fusibles

DATOS TÉCNICOS

Número de pieza	Corriente	Tensión nominal	Dimensiones	Peso
PT100	100A	12V/24V	124x97x51mm	530g
PT200	200A	12V/24V	124x97x51mm	530g

MODOS DE PROGRAMA

MODOS DE PROGRAMA

Familia de programas	Número de programa	12V		24V	
		Desconectar	Reconectar	Desconectar	Reconectar
Familia 1	P1	10.5V	12V	21V	24V
	P2	10V	11.5V	20V	23V
	P3	9.5V	11.5V	19V	23V
	P4	11V	13.5V	22.5V	26.5V
	P5	11.5V	13.5V	23V	27.5V
	P6	10.5V	12.5V	21V	25V
	P7*	11.5V	12.5V	23V	25.5V
	P8	11V	12.5V	23.5V	25.5V
	P9	12V	13V	24V	26V
	P10	10V	13V	20V	26.5V
Familia 2	P11*	Modo de alarma = Normal			
	P12	Modo de alarma = Activar cargador de batería			
Familia 3	P13*	Modo interruptor = Bajo			
	P14	Modo interruptor = Alto			
Familia 4	P15*	Rango de tensión = Auto			
	P16	Rango de tensión = Solo 12V			
	P17	Rango de tensión = Solo 24V			

* Configuraciones de fábrica predeterminadas

ENSAMBLAJE

- VOLUMEN DE SUMINISTRO
 - 1 x PowerTector
 - 6 x Terminales de Crimpar
 - CARACTERÍSTICAS
 - Selección de modo automático 12V / 24 V (modo 12V 8<V≤17 , modo 24V 17<V≤35)
 - 10 Configuraciones de tensión programables
 - Suministrado con terminales FASTON
 - Clasificación IP65
 - Conexión de interruptor para conexión / desconexión remota.
- Anule la conexión de conmutación
- Conexión para alarma remota

El dispositivo PowerTector suministra protección ante una excesiva descarga de la batería al desconectar la carga antes de que disminuya demasiado la tensión de la batería. La salida de alarma se activará diez segundos después de que la tensión de la batería ha disminuido por debajo del límite de desconexión. Si la tensión de batería todavía se encuentra por debajo del nivel de desconexión después de un total de 60s el PowerTector desconectará la carga de la batería y desactivará la alarma.

La carga permanecerá desconectada hasta que la tensión de batería se incremente por encima del límite de reconexión. El PowerTector protegerá la carga al desconectarla cuando la tensión de batería supera los 19V en un sistema de 12V o 32V en un sistema de 24V.

- ENSAMBLAJE

 1. Para instalar el dispositivo seleccione una posición fresca y ventilada que no tenga una exposición directa a la luz solar.
 2. Monte el dispositivo tan cerca de la batería como sea posible utilizando un cable con suficiente diámetro.
 3. Aíse la energía a los cables antes de comenzar la instalación.
 4. Instale con tornillos o pernos utilizando los tres orificios de instalación.
 5. Conecte la terminal a tierra.
 6. Conecte la terminal de "entrada positiva".
 7. Si fuera necesario programe la unidad como se describe a continuación.
 8. Conecte la terminal de "entrada positiva" una vez que ya no sea necesaria ninguna otra programación.
 9. Conecte la alarma y los interruptores si fuera necesario.

Es posible utilizar la función de desconexión para forzar la reconexión de la salida del PowerTector durante 4 minutos de forma que puedan realizarse operaciones de emergencia. Cabe señalar que esto únicamente funcionará en caso de que la tensión de la batería sea superior a 8,5 V. Para utilizar la función de desconexión, conecte el borne de desconexión al polo negativo de la batería durante 10 segundos, período en el que el PowerTector volverá a conectar la salida. A continuación, desconecte el borne de desconexión del polo negativo de la batería. Se recomienda el uso de un pulsador para la puesta en marcha del dispositivo de desconexión.

PROGRAMACIÓN

- CONEXIONES
- Aíse el circuito antes de conectar o desconectar el dispositivo. Conecte la unidad como se detalla en el diagrama de cableado.
- PROGRAMACIÓN

El usuario puede definir cuatro ajustes, y cada uno está en una familia de programas, tal y como se muestra en la siguiente tabla. Cambiar los ajustes en una familia de programas no afecta a otras familias de programas.

Familia de programas 1: Rango de tensión de funcionamiento. P1-P10 (P7 por defecto).

Familia de programas 2: Modo de salida de alarma. P11 (por defecto)—La salida de la alarma estará constantemente activa diez segundos después de que la tensión haya caído por debajo del umbral de desconexión. Se desactivará si la tensión sube por encima del umbral de desconexión o 60 segundos después de que la tensión haya caído por debajo del umbral de desconexión.

La alarma se activará en modo de pulso si la tensión de la batería sube por encima de los 19V para un sistema de 12V o de 32V para un sistema de 24V.

P12—La salida de la alarma estará constantemente activa diez segundos después de que la tensión haya caído por debajo del umbral de desconexión. Se desactivará si la tensión sube por encima del umbral de desconexión.

La salida de la alarma no se activará si la tensión sube por encima del nivel de protección contra subidas de tensión. Este modo puede emplearse para habilitar un cargador de batería externa que recargue la batería que el PowerTector está protegiendo.

Familia de programas 3: Modo de terminal de conexión. P13 (por defecto)—La salida del PowerTector se desconecta al conectar el terminal de conexión al terminal negativo de la batería.

P14—La salida del PowerTector se desconecta al conectar el terminal de conexión al terminal positivo de la batería.

Familia de programas 4: Selección del rango de tensión. P15 (por defecto)—La unidad seleccionará automáticamente el rango de tensión (12V o 24V) cada vez que se encienda.

P16—La unidad operará solo como unidad de 12V.

P17—La unidad operará solo como unidad de 24V.

- Para cambiar un programa:

 1. Conecte temporalmente y de manera conjunta la terminal de "entrada positiva" y la terminal del "programa" utilizando el cable de programación suministrado.
 2. El diodo emisor de luz ("LED") comenzará a brillar intermitentemente, cada destello indica el programa a seleccionar.
 3. Mantenga la conexión hasta que el diodo emisor de luz haya destellado un número de veces para el programa deseado, luego desconecte.
 4. El diodo emisor de luz entonces destellará un número de veces para confirmar el programa seleccionado.

Alarma** - El uso de un relé requiere utilizar un diodo antirretorno para evitar daños (ver nota de aplicación AN-PT01).

SEGURIDAD

- SAFETY
- Este PowerTector es para uso exclusivo en equipos auxiliares. En ningún caso debe utilizarse para desconectar equipos indispensables para el correcto funcionamiento del vehículo.

- El aparato no debe quedar expuesto a fuertes sacudidas mecánicas.
- El aparato no debe quedar expuesto a temperaturas extremas ni a una radiación directa del sol ni a intensas vibraciones.
- El aparato sólo se puede poner en funcionamiento en un entorno seco, es decir, en el interior del vehículo.
- No lo instale en partes calientes del vehículo y preste atención a que haya suficiente espacio libre alrededor del aparato para permitir la circulación de aire y, con ello, la refrigeración
- Proteger las conexiones con fusibles
- Durante el montaje preste atención a la altura y la polaridad de la tensión de salida. Una polaridad incorrecta o sobretensión pueden perjudicar el circuito de corriente
- Cortar la corriente antes de conectar el aparato o de desmontarlo
- Asegúrese de que la salida del aparato no esté cortocircuitada
- No está permitido abrir ni reparar el aparato. En caso de avería, deberá cambiarse.

■ CARGAS DE INDUCCIÓN

La capacidad de carga de inducción del PowerTector es de 1mH.

No exceda la capacidad de inducción especificada.

Los equipos de inducción incluyen: motores, bombas, refrigeración, relés, cables largos, etc.

La tensión transitoria conducida no debe exceder la especificada por la ISO7637-2:2004 Nivel III.

- FUSIBLES
- Los cables de entrada y salida han de conectarse a los fusibles adecuadamente.

Para el suelo, 500mA mínimo a 1A máximo.

CE Este aparato cumple los requisitos prescritos en la directive de la UE 2004/108/CE. La placa de identificación se encuentra en la parte superior del aparato.