



Firma / Company

Awilco

Gerätetyp / Type: FW8000/12
 Artikelnr. / Part-No.: 1899802
 Zeichnungsnr. / Drawing-No.: 15.4342.511-08
 Datum / Date: 19.05.2017

Sachbearbeiter Verkauf / Contact Sales: Menzel
 Sachbearbeiter Mechanik / Contact Mech. Eng.: Kuhn
 Sachbearbeiter Elektronik / Contact Elec. Eng.: FEBRLI
 Freigabe App. / Approved App. FEPAZH
 Freigabe / Approved KSTWEG

Wir bitten Sie, ein Exemplar mit Freigabevermerk an uns zurückzusenden. Sollten Sie dieser Spezifikation nicht unverzüglich widersprechen, gilt die Zustimmung und Fertigungsfreigabe auf Grundlage dieser Spezifikation als erteilt.

We may ask you to return one signed copy of the specification for our records as having your approval. Unless you do not enter your objection to the latest specification issue without delay, your acceptance and release for production on the basis of this specification is deemed to be given.

Kundenfreigabe / Customer Release:

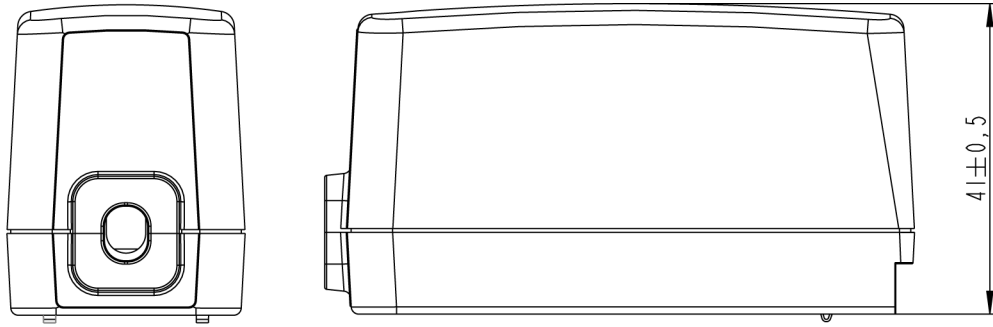
Datum / Date:

Unterschrift / Signature:

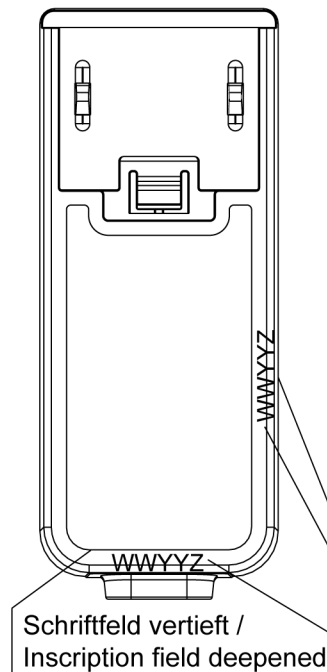
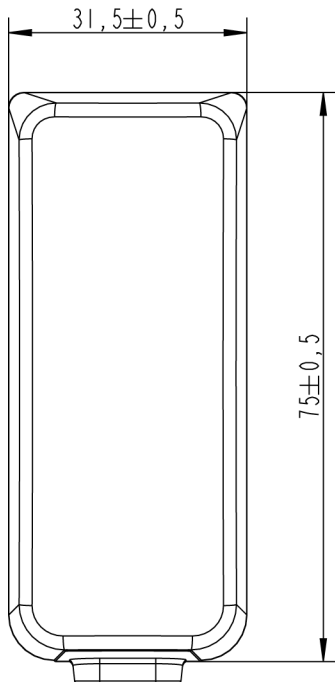
Index / Rev.	Datum / Date	Name	Einzelheit / Detail
①	2017/8/31	Brokhage	MR2017-0-6343:Top inscription 15.4342.502-02XX changed to 15.4342.502-03XX,see point 2.2.2.

1 Gehäuse / Housing:

Gehäusotyp / housing type: FOX12
 Material: PC / ABS V0 125°C
 Farbe Boden / bottom colour: schwarz / black
 Farbe Deckel / cover colour: schwarz / black



Primärstecker auswechselbar
 AC - plug exchangeable

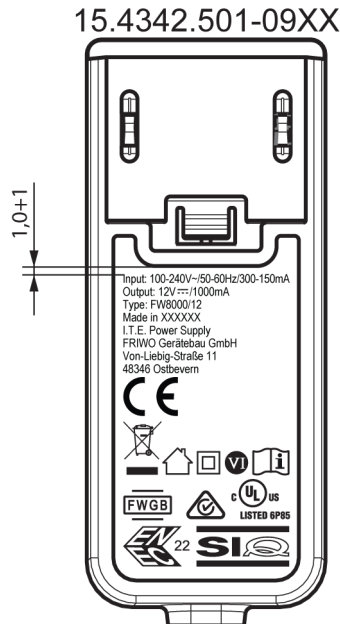


Drei mögliche Positionen für den Datumscode/ Three possible date code positions
 WWYYZ: W=Woche/ week Y=Jahr/ year Z=Fertigungsstätte/ Factory code
 Note: with out/ ohne mark = FRIWO Gerätebau GmbH Germany

2 Gehäuseaufschriften / Housing labelling:

2.1 Bodenbeschriftung / Bottom labelling

2.1.1



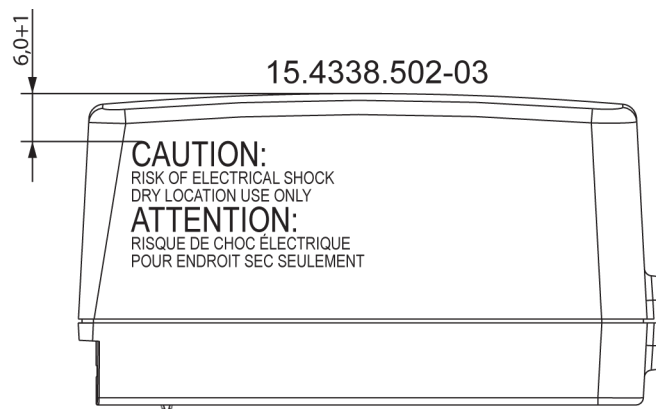
15.4342.501-09DE/ XXXXXX = Germany

15.4342.501-09CN/ XXXXXX = China

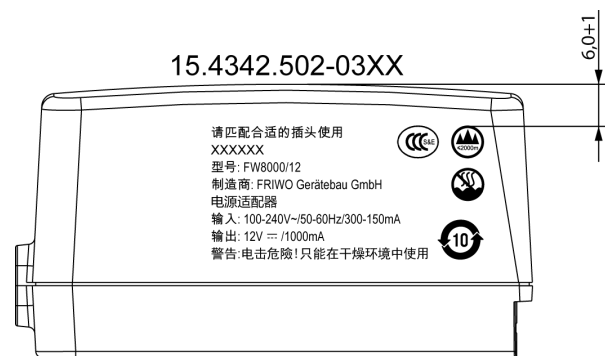
15.4342.501-09VN/ XXXXXX = Vietnam

2.2 Deckelbeschriftung / Cover Labelling

2.2.1



2.2.2



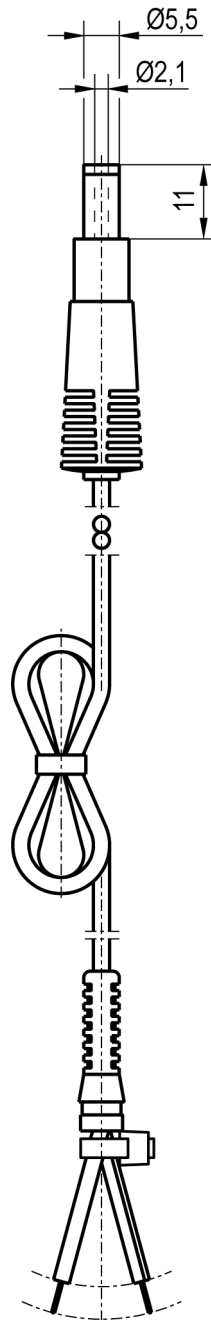
15.4342.502-03DE/ XXXXXX = 德国制造

15.4342.502-03CN/ XXXXXX = 中国制造

15.4342.502-03VN/ XXXXXX = 越南制造

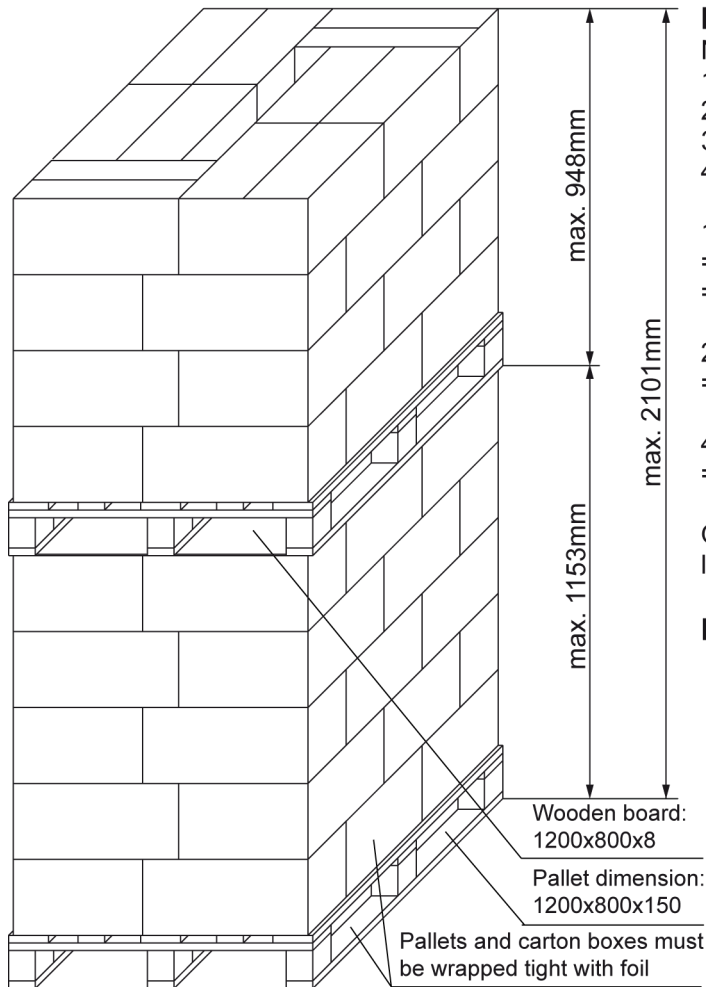
3 Leitungen / Leads:

- 3.1** Ausgangsleitung / output lead: 11.3225.103-80
 Länge / length: 2000 mm
 Querschnitt / cross section: 2XAWG20
 Farbe / colour: schwarz / black
 Polarität / Polarity: Innen / inner = +



4 Verpackung / Packaging

- 4.1** Einzelverpackung / Individual packaging: 11.9962.556-01
- 4.1.1** Aussenabmessungen / Outer dimensions: 110mm x 82mm x 38mm
- 4.2** Sammelverpackung / bulk packaging: 28 er UMKARTON / Carton 28
- 4.2.1** Aussenabmessungen / Outer dimensions: 433mm x 338mm x 196mm
- 4.3** Anzahl der Geräte pro Umkarton / amount of units per master carton: 56
- 4.4** Gewicht pro Stück / weight per unit: 125 g
- 4.5** Lagertemperatur / storage temperature: -40°C - +70°C / 10 to 95 rel. hum.
- 4.6** Verpackungsvorschriften / packaging specification:



Master packing only for Asia production

Notes:

- 1) 56pcs per carton
- 2) 6 cartons per layer
- 3) 5 layers on 1st pallet + 4 layers on 2nd pallet
- 4) 2 pallets stacked one over another

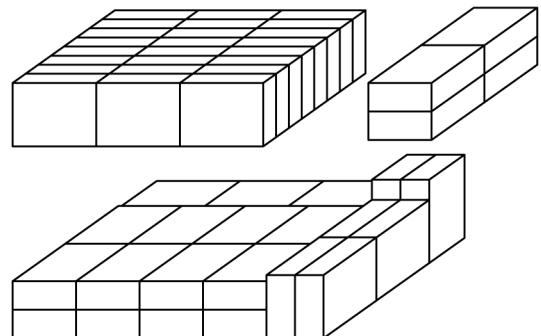
1 Stack (5-layer-pallet and 4-layer-pallet)
 = (1680pcs + 1344pcs)
 = 3024pcs per stack

22 pallets (11 stacks of each type)
 = 33264pcs per 20 foot container

48 pallets (24 stacks of each type)
 = 72576pcs per 40 foot container

One label on each master carton,
 labels must face outside when loading pallet

Inner packing with box 11.9962.556-01





Firma / Company: Awilco
Gerätetyp / Type: FW8000/12
Artikelnr. / Part-No.: 1899802
Zeichnungsnr. / Drawing-No.: 15.4342.511-08

5 Allgemeine Prüfbedingungen / General test conditions

5.1 In einem Bereich der Umgebungstemperatur von 0°C bis +40°C bei 95% relativer Luftfeuchte, keine Betauung, muss die einwandfreie Funktion des Gerätes gewährleistet sein.

Within an ambient temperature range from 0°C to +40°C at 95% relative humidity, no condensation, the faultless function of the unit must be guaranteed.

6 Elektrische Prüfbedingungen / electrical tests

6.1 Alle nachstehend aufgeführten Werte werden bei +20°C Raumtemperatur und nach 15 Minuten Einschaltdauer gemessen.

All values listed below are measured at an ambient temperature of +20°C and after 15 minutes of operation.

6.2 Eingangsdaten / Input data:

6.2.1 Nenneingangsspannung /
 Nominal input voltage : 100-240V AC $\pm 10\%$
 100-240V AC $\pm 10\%$

6.2.2 Nenneingangsfrequenz /
 Nominal input frequency: 50-60Hz
 50-60Hz

6.2.3 Nenneingangsstrom /
 Nominal input current: 0.25Arms @ bei Maxlast
 0.25Arms @ max load

6.2.4 Leerlaufleistungsaufnahme bei UE /
 Stand-by power consumption at UIn: 230V AC : $\leq 0.1W$
 230V AC : $\leq 0.1W$

6.3 Ausgangsdaten / Output data:

Messaufbau siehe /
 Measuring setup see: <http://www.friwo.de>

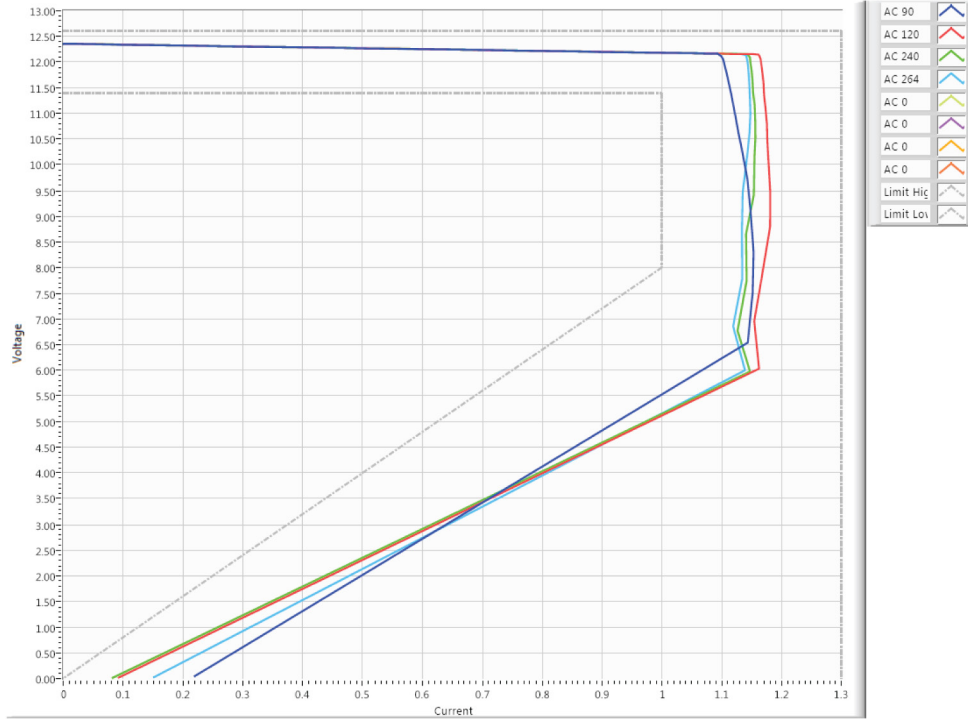
6.3.1 Ausgangsspannung /
 Nominal output voltage: UA: 12V DC +5% / -5% UBr : $\leq 100mV_{ss}$
 Uout: 12V DC +5% / -5% UBr : $\leq 100mV_{pp}$

Add 0.1uF/50V ceramic capacitor and 10uF/50V aluminum electrolytic capacitor across the output terminal. Measured with 20MHz Bandwidth Oscilloscope.

6.3.2 Nennausgangsstrom /
 Nominal output current: IA : 1000mA
 Iout : 1000mA

6.3.3 Wirkungsgrad/ Average Efficiency $\geq 83\%$

**6.3.4 Ausgangskennlinie /
 Output characteristic:**



7 Sicherheitsanleitung / Safety details:

Sicherheitsaufbau nach / Safety-standard acc. to :	EN60950-1,UL60950-1
Schutzklasse / Protection class :	II
Trennung (prim.-sek.) / Separation (prim.-sec.) :	Galvanisch durch Wandler Galvanic by transformer
Kriech- und Luftstrecken / Creepage distance and clearance :	≥ Kr : 6.4mm, Lu : 4mm ; Cr : 6.4mm, Cl : 4mm
Ableitstrom / Leakage current :	I Ableit ≤200µA I leak ≤200µA
Gemessen nach / According to : siehe / see www.friwo.de	EN60950-1
Hochspannungstest / High-voltage test :	≥ 3kVac
Anwendungsbereich / Range of application :	Einrichtungen der Informationstechnik, einschließlich elekt- rische Büromaschinen Information Technology Equipment including electrical office equipment
Umgebungstemperatur / Ambient temperature range :	0°C bis / to +40°C

8 CE-Konformitätserklärung / Declaration of Conformity

Wir, der Hersteller, erklären hiermit, dass das Produkt: /
We, the manufacturer, hereby confirm, that the product:

Gerätetyp / Type: FW8000/12
Artikel-Nr. / Part-No.: 1899802
Zeichnungs-Nr. / Drawing-No.: 15.4342.511-08
weitere Merkmale / additional information:

mit der beiliegenden Beschreibung die Anforderungen der Niederspannungsrichtlinie 2014/35/EU, der EMV-Richtlinie 2014/30/EU und Öko-Design Richtlinie 2009/125/EG erfüllt.

Hiermit bestätigen wir, dass unsere Produkte, unabhängig von der Produktionsstätte, RoHS- konform produziert werden und die Anforderungen der EU Richtlinie 2011/65/EU erfüllen.

Der Kunde verpflichtet sich, mit der Anerkennung dieses Dokumentes, FRIWO im Falle eines Produktfehlers umgehend zu informieren.

with the enclosed description fulfils the requirements of the Low Voltage Directive 2014/35/EU, the regulations of the EMC Directive 2014/30/EU and the eco design Directive 2009/125/EC.

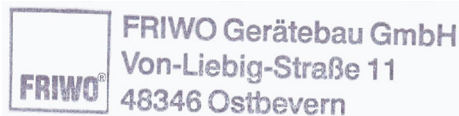
Hereby, we certify that our products, regardless of the production location, are manufactured RoHS compliant and fulfill the directive 2011/65/EU.

By signing this document customer confirms and warrants that in the event the product described herein shows any flaws or malfunction, customer shall inform FRIWO immediately of such flaw or malfunction.

Das Gerät entspricht der / The unit corresponds to:

- a) Niederspannungsrichtlinie / Low Voltage Directive :
EN 60950-1:2006/A2:2013
- b) EMV-Richtlinie / EMC Directive :
EN 55024:2010/A1:2015, EN 55032:2015
- c) Öko Design / ECO Design :
Step 2

Ausstelldatum / Date of issue: 31.08.2017



Firmenstempel / Company stamp

ppa. Armin Wegener
Vice President Research & Development