



Firma / Company **FRIWO**

Gerätetyp / Type: FW8012USB/05/Y
 Artikelnr. / Part-No.: 1960042
 Zeichnungsnr. / Drawing-No.: 15.5178.511-00
 Datum / Date: 13.10.2017

Sachbearbeiter Verkauf / Contact Sales: Huettemann
 Sachbearbeiter Mechanik / Contact Mech. Eng.: FEHVNL
 Sachbearbeiter Elektronik / Contact Elec. Eng.: FEJAJN
 Freigabe App. / Approved App. PRFFR
 Freigabe / Approved FELCCH

Wir bitten Sie, ein Exemplar mit Freigabevermerk an uns zurückzusenden. Sollten Sie dieser Spezifikation nicht unverzüglich widersprechen, gilt die Zustimmung und Fertigungsfreigabe auf Grundlage dieser Spezifikation als erteilt.

We may ask you to return one signed copy of the specification for our records as having your approval. Unless you do not enter your objection to the latest specification issue without delay, your acceptance and release for production on the basis of this specification is deemed to be given.

Kundenfreigabe / Customer Release:

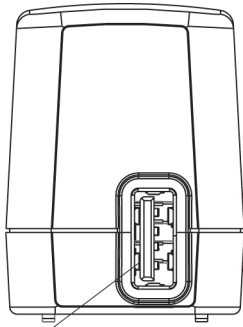
Datum / Date:

Unterschrift / Signature:

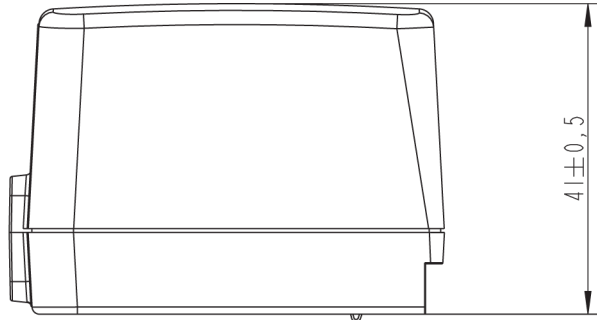
Index / Rev.	Datum / Date	Name	Einzelheit / Detail
①	2017/12/7	Paul	MR2017-1-6636:Housing printing colour changed to standard colour.see point 2.1.1&2.2.1.

1 Gehäuse / Housing:

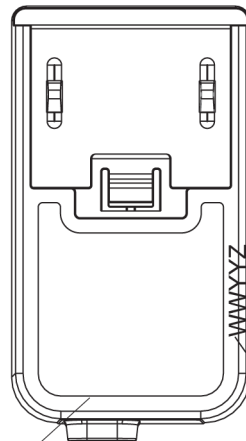
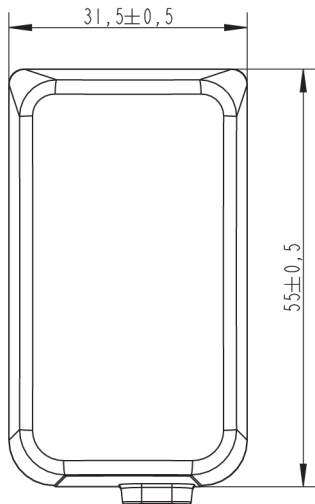
Gehäusotyp / housing type: FOX6-USB
 Material: PC / ABS V0 125°C
 Farbe Boden / bottom colour: schwarz / black
 Farbe Deckel / cover colour: schwarz / black



USB Buchse Typ A
 USB Socket type A



Primärstecker auswechselbar
 AC - plug exchangeable



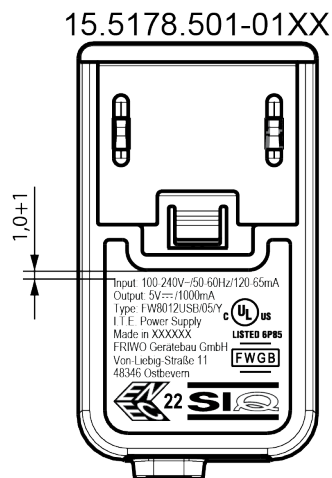
Schriftfeld vertieft /
 Inscription field deepened

Datumscode nur an einer Position/ date-code only at one position "WWYYZ"
 W=Woche/ week Y=Jahr/ year Z=Fertigungsstätte/ Factory code
 Note: with out/ ohne mark = FRIWO Gerätebau GmbH Germany

2 Gehäuseaufschriften / Housing labelling:

2.1 Bodenbeschriftung / Bottom labelling

2.1.1



15.5178.501-01DE/ XXXXXX = Germany

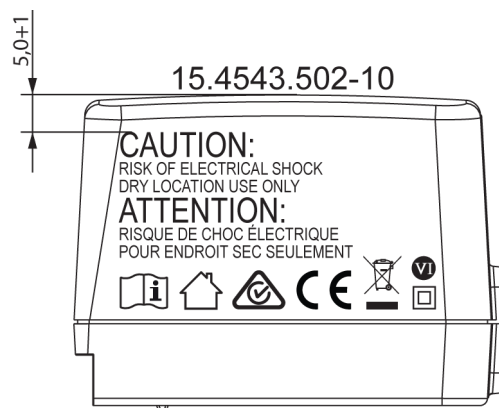
15.5178.501-01CN/ XXXXXX = China

15.5178.501-01VN/ XXXXXX = Vietnam

15.5178.501-01PL/ XXXXXX = Poland

2.2 Deckelbeschriftung / Cover Labelling

2.2.1



3 Verpackung / Packaging

3.1 Einzelverpackung / Individual packaging: 11.9962.556-20
 mit Beschriftung * / with printing *

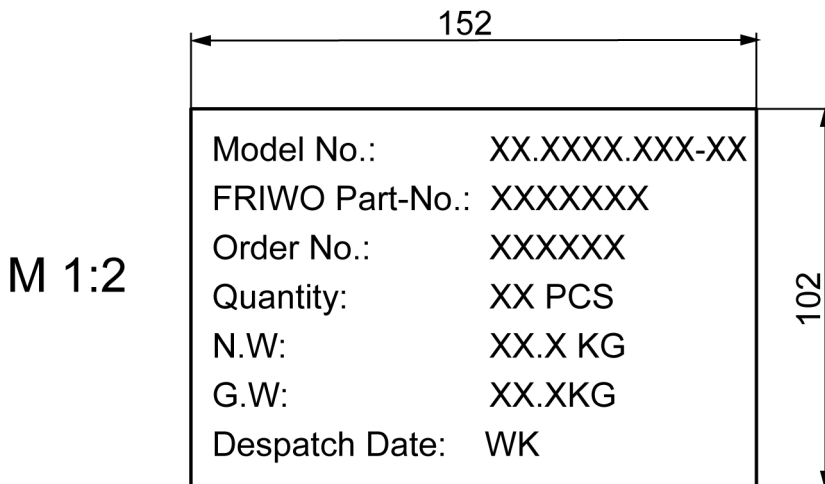
AC/DC ADAPTER
 PART-NO.: 1960042
 SPEC.-NO.: 15.5178.
 INPUT: 100-240VAC
 OUTPUT: 5VDC/1,0A "

3.1.1 Aussenabmessungen / Outer dimensions: 82mm x 46mm x 38mm

3.2 Sammelverpackung / bulk packaging: 28 er UMKARTON / Carton 28
 mit Beschriftung ** / with printing **

Master carton label only for Asia production/ In Europe will be used the standard (ROMEO) label

Adhesive label 1821105 for master carton
 labeled on the long side bottom left
 Colour: white Printing colour: black



N.W = Net weight
 G.W = Gross weight
 WK = Week (Printing the produce date after WK.) For example:01,02,03 ...

3.2.1 Aussenabmessungen / Outer dimensions: 433mm x 338mm x 196mm

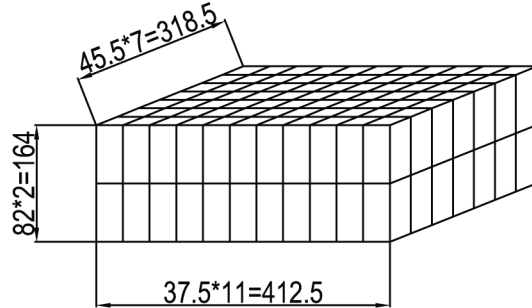
3.3 Anzahl der Geräte pro Umkarton / amount of units per master carton: 154

3.4 Gewicht pro Stück / weight per unit: 50 g

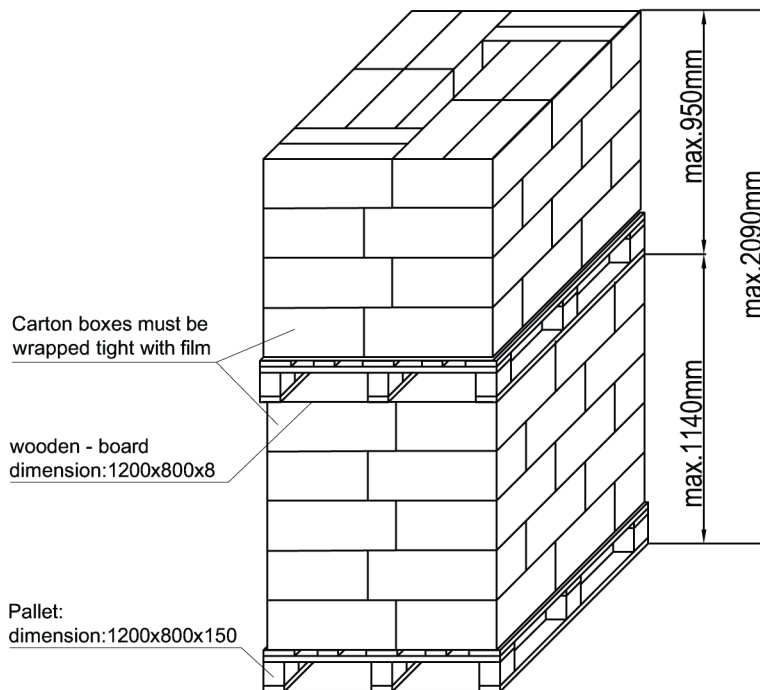
3.5 Lagertemperatur / storage temperature: -40°C - +70°C / 10 to 95 rel. hum.

3.6 Verpackungsanweisungen / packaging specification:

Inner Packaging:



Pallet Packaging:



Notes:

- 1) 154 pcs per carton
- 2) 6 carton per layer
- 3) 4 layer per pallet
- 4) total 3696 pcs per 4-layer-pallet

Notes:

- 1) 154 pcs per carton
- 2) 6 carton per layer
- 3) 5 layer per pallet
- 4) total 4620 pcs per 5-layer-pallet

1 stack (4-layer-pallet and 5-layer-pallet)
 = (3696pcs. + 4620 pcs.)
 = 8316 pcs per stack

22 pallets (11 stacks of each type)
 =91476 pcs. per 20ft container

48 pallets (24 stacks of each type)
 =199584 pcs. per 40ft container



Firma / Company: FRIWO
Gerätetyp / Type: FW8012USB/05/Y
Artikelnr. / Part-No.: 1960042
Zeichnungsnr. / Drawing-No.: 15.5178.511-00

4 Allgemeine Prüfbedingungen / General test conditions

- 4.1** In einem Bereich der Umgebungstemperatur von 0°C bis +45°C bei 95% relativer Luftfeuchte, keine Betauung, muss die einwandfreie Funktion des Gerätes gewährleistet sein.

Within an ambient temperature range from 0°C to +45°C at 95% relative humidity, no condensation, the faultless function of the unit must be guaranteed.

5 Elektrische Prüfbedingungen / electrical tests

5.1 Alle nachstehend aufgeführten Werte werden bei +20°C Raumtemperatur und nach 15 Minuten Einschaltdauer gemessen.

All values listed below are measured at an ambient temperature of +20°C and after 15 minutes of operation.

5.2 Eingangsdaten / Input data:

5.2.1 Nenneingangsspannung /
Nominal input voltage : 100-240V AC ±10%
100-240V AC ±10%

5.2.2 Nenneingangsfrequenz /
Nominal input frequency: 50-60Hz
50-60Hz

5.2.3 Nenneingangsstrom /
Nominal input current: 0.12-0.065Arms @ bei Maxlast
0.12-0.065Arms @ max load

5.2.4 Leerlaufleistungsaufnahme bei UE /
Stand-by power consumption at UIn: 230V AC : ≤ 0.1W
230V AC : ≤ 0.1W

5.3 Ausgangsdaten / Output data:

Messaufbau siehe /
Measuring setup see: <http://www.friwo.de>

5.3.1 Ausgangsspannung /
Nominal output voltage: UA: 5V DC +5% / -5% UBr : ≤ 80mVss
Uout: 5V DC +5% / -5% UBr : ≤ 80mVpp

Add a capacitance of (1 ± 0,1) µF across the output terminal(This capacitance shall have a typical ESR of 0,01 Ω at 1 MHz and 0,6 Ω at 10 kHz).Measured with 20MHz Bandwidth Oscilloscope.

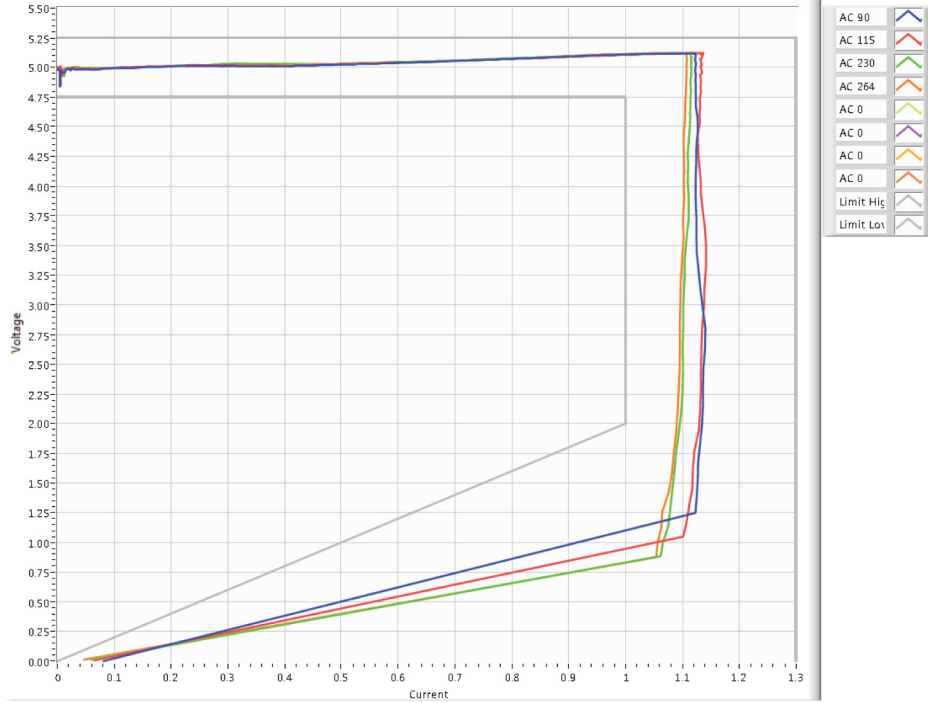
5.3.2 Nennausgangsstrom /
Nominal output current: IA : 1000mA
Iout : 1000mA

5.3.3 Wirkungsgrad /
Average Efficiency: ≥73.63% (measured at USB socket)

Efficiency can meet Energy Star Level " VI "

5.3.4 Over voltage protection: ≤7.5V

5.3.5 Ausgangskennlinie /
 Output characteristic:



6 Sicherheitsanleitung / Safety details:

Sicherheitsaufbau nach / Safety-standard acc. to :	EN60950-1,UL60950-1
Schutzklasse / Protection class :	II
Trennung (prim.-sek.) / Separation (prim.-sec.) :	Galvanisch durch Wandler Galvanic by transformer
Kriech- und Luftstrecken / Creepage distance and clearance :	≥ Kr : 5mm, Lu : 4,4mm ; Cr : 5mm, Cl : 4,4mm
Ableitstrom / Leakage current :	I Ableit ≤ 100µA I leak ≤ 100µA
Hochspannungstest / High-voltage test :	≥ 3kVac
Anwendungsbereich / Range of application :	Einrichtungen der Informationstechnik, einschließlich elekt- rische Büromaschinen Information Technology Equipment including electrical office equipment
Umgebungstemperatur / Ambient temperature range :	0°C bis / to +45°C
Bedienungsanleitung / Manual:	Siehe / See www.friwo.de

7 EU-Konformitätserklärung / EU Declaration of Conformity

Wir, der Hersteller, erklären hiermit, dass das Produkt: /
We, the manufacturer, hereby confirm, that the product:

Gerätetyp / Type: FW8012USB/05/Y
Artikel-Nr. / Part-No.: 1960042
Zeichnungs-Nr. / Drawing-No.: 15.5178.511-00
weitere Merkmale / additional information:

mit der beiliegenden Beschreibung die Anforderungen der Niederspannungsrichtlinie 2014/35/EU, der EMV-Richtlinie 2014/30/EU und Öko-Design Richtlinie 2009/125/EG erfüllt.

Hiermit bestätigen wir, dass unsere Produkte, unabhängig von der Produktionsstätte, RoHS- konform produziert werden und die Anforderungen der EU Richtlinie 2011/65/EU erfüllen.

Der Kunde verpflichtet sich, mit der Anerkennung dieses Dokumentes, FRIWO im Falle eines Produktfehlers umgehend zu informieren.

with the enclosed description fulfils the requirements of the Low Voltage Directive 2014/35/EU, the regulations of the EMC Directive 2014/30/EU and the eco design Directive 2009/125/EC.

Hereby, we certify that our products, regardless of the production location, are manufactured RoHS compliant and fulfill the directive 2011/65/EU.

By signing this document customer confirms and warrants that in the event the product described herein shows any flaws or malfunction, customer shall inform FRIWO immediately of such flaw or malfunction.

Das Gerät entspricht der / The unit corresponds to:

- a) Niederspannungsrichtlinie / Low Voltage Directive :
EN 60950-1:2006/A2:2013
- b) EMV-Richtlinie / EMC Directive :
EN 55024:2010/A1:2015, EN 55032:2015
- c) Öko Design / ECO Design :
Step 2

Ausstelldatum / Date of issue: 13.10.2017



Firmenstempel / Company stamp

ppa. Armin Wegener
Vice President Research & Development