

Kiitokset

Olet hankkinut SFC Energy AG:n EFOY-polttokennon. Toivomme, että uusi virtalähteesi tuottaa sinulle paljon iloa ja hyötyä. Jos sinulla on kysyttävää asennuksesta ja käytöstä, ota yhteyttä jakelijaan tai EFOY-palvelunumeroon.

*Copyright SFC Energy AG 2020. Kaikki oikeudet pidätetään.
Tietoja voidaan muuttaa ilmoittamatta. Tarkastettu versio 11/2020*

Ohjeita turvalliseen käyttöön



Lue käyttöohje ennen käyttöönottoa. Noudata kaikkia tämän käyttöohjeen ohjeita ja turvallisuusohjeita oman turvallisuutesi vuoksi. Säilytä käyttöohje EFOY-polttokennon lähellä.



VAROITUS



EFOY-polttokenno on tarkoitettu käytettäväksi hyvin ilmastoidussa ympäristössä, ja se vaatii riittävän ja pakokaasuttoman tuloilman. Laite on suojattava suorilta säävaikutuksilta, erityisesti sisään pääsevältä kosteudelta. Laite tuottaa pakokaasuja, jotka on johdettava ulos mukana toimitetun pakokaasuletkun kautta. Huolehdi aina riittävästä ilmanvaihdosta.



EFOY-polttokennoa ei saa avata. Älä avaa polttoainesäiliötä väkisin äläkä täytä sitä uudelleen.



Kuljeta vain pystysuunnassa



Suojaa EFOY-polttokennot ja -polttoainesäiliöt kuumuudelta ja suoralta auringonvalolta. Noudata [LUVUN 2.3.3](#) käyttö- ja varastointilämpötiloja.



Suojaa EFOY-polttokenno jäätymiseltä. Suorita jäätymissuojaus alle 3 °C:n lämpötiloissa jättämällä täytetty polttoainesäiliö ja ehjä akku kytkettyinä.



EFOY-polttokennoja ja -polttoainesäiliöitä käsiteltäessä ei saa tupakoida. Polttoainesäiliö on pidettävä etäällä lämmön- ja syttymislähteistä.



EFOY-polttokennoja ja tyhjiä tai osittain tyhjiä polttoainesäiliöitä ei ole tarkoitettu sellaisen henkilöiden (mukaan lukien lapset) käyttöön,

joilla on rajalliset fyysiset, aistilliset tai henkiset kyvyt tai joilla ei ole kokemusta ja/tai riittävää tietoa, ellei heitä valvo joku heidän turvallisuudestaan vastaava henkilö tai elleivät he ole saaneet ohjeita laitteen käyttöön. Lapsia on valvottava sen varmistamiseksi, etteivät he leiki laitteella.

Huolto ja yhteystiedot

SFC Energy AG
Eugen-Sänger-Ring 7
85649 Brunnthal
Germany

Palvelunumero: +49 89 673 592 555
Maksuton numero*: 00800 732 762 78
Sähköposti: service@sfc.com
Internet: www.efoy.com

***Maksuton numero on saatavilla seuraavien maiden puhelinverkosta soittaessa: Saksa, Belgia, Tanska, Ranska, Iso-Britannia, Italia, Alankomaat, Norja, Itävalta, Ruotsi, Sveitsi ja Espanja.*

Sisältö

1	Turvallisuus	120
1.1	Merkkisanat ja niiden merkitys	120
1.2	EFOY-polttokennon turvallisuusohjeet	121
1.3	Metanolia koskevat turvallisuusohjeet	123
1.4	Sertifikaatit	124
1.5	Käyttötarkoitus	125
1.6	Kuljetus ja hävittäminen	125
2	Rakenne ja tekniset tiedot	126
2.1	Toimitussisältö	126
2.2	EFOY-polttokennon liitännät	127
2.3	Tekniset tiedot	127
2.4	Latausparametrit	130
3	EFOY-polttokennon käyttö	132
3.1	Tietoa sovelluksesta	132
3.2	Tietoa ohjauspaneelista	133
3.3	EFOY-painikkeen avulla	134
4	EFOY-polttokennon käyttöönolto	135
4.1	Ensimmäinen käyttöönolto	135
4.2	Käyttö	136
5	EFOY-polttokennon huolto ja hoito	139
5.1	Polttoainesäiliön vaihto	139
5.2	EFOY-polttokennon puhdistaminen	143
5.3	Akun vaihto tai akulla työskentely	143
5.4	Laitteohjelmistopäivitys	144
5.5	Lisää EFOY-huoltonestettä	145
6	Häiriöiden korjaaminen	147
6.1	Näytössä näkyvät häiriöilmoitukset	147
6.2	Näytössä näkymättömät häiriöt	147
7	EFOY-polttokennon käytöstä poisto ja varastointi	148
7.1	EFOY-polttokennon käytöstä poisto	148
7.2	EFOY-polttokennon varastointi	148
7.3	Kuljetussuojan käyttöönolto / kuljetussuojauksen suorittaminen	149
8	LED-tilan yhteenveto	150
9	Sanasto	152
10	Käytetyt kolmannen osapuolen ohjelmistolisenssit	154

1 Turvallisuus

1.1 Merkkisanat ja niiden merkitys



VAARA

Merkitsee vaaratilannetta, jossa on suuri kuoleman- tai loukkaantumisvaara.

- ▶ Noudata vaaravaroituksia.



VAROITUS

Merkitsee mahdollista vaaratilannetta, jossa on kohtalainen kuoleman- tai loukkaantumisvaara.

- ▶ Noudata vaaravaroituksia.



VARO

Merkitsee vaaratilannetta, jossa on pienehkö tai kohtalainen loukkaantumisvaara.

- ▶ Noudata vaaravaroituksia.



HUOMAUTUS

Merkitsee toimintaa, joka voi johtaa omaisuusvahinkoihin.

- ▶ Noudata huomautuksia.



Sisältää lisätietoja ja vinkkejä EFOY-polttokennon käyttämiseksi optimaalisesti.

1.2 EFOY-polttokennon turvallisuusohjeet



VAARA

Sähköiskuvaara! EFOY-polttokenno ei ole vesitiivis. Veden sisäänpääsy yhdessä sähkön kanssa muodostaa loukkaantumisvaaran.

- ▶ Varmista, ettei EFOY-polttokennoon pääse vettä.
- ▶ Valitse vesisuojattu alue EFOY-polttokennon asentamista varten.
- ▶ Älä käytä EFOY-polttokennoa, jos jokin sen osa on upotettu veteen. Veden vaurioittama polttokenno on erittäin vaarallinen. EFOY-polttokennon käytön yritys voi aiheuttaa tulipalon tai räjähdysen. Ota heti yhteyttä SFC Energyyn tai huoltokumppaniisi EFOY-polttokennon tarkistamiseksi ja niiden toiminnallisten osien vaihtamiseksi, joihin vaikutus on kohdistunut.



VAROITUS

Jos EFOY-polttokenno on kiinnitetty epäasianmukaisesti, on olemassa loukkaantumisriski.

- ▶ Kiinnitä EFOY-polttokenno ja EFOY-polttoainesäiliö niin, että ne on suojattu onnettomuusriskiltä.



VARO

Osat, joita ei ole hyväksytty, voivat vaurioittaa EFOY-polttokennoa. Tämä aiheuttaa loukkaantumisriskin.

- ▶ Käytä vain alkuperäisiä lisätarvikkeita.

Tiedot EFOY-polttokennon asennuksesta ja asennustilaa koskevat vaatimukset ovat asennusohjeen tarkastetussa versiossa 10/2020 osoitteessa www.efoy.com.

Ilmanvaihdon turvallisuusohjeet

**VAROITUS**

EFOY-polttokennon pakokaasut voivat sisältää terveydelle haitallisia ainesosia.

- ▶ Älä hengitä pakokaasuja suoraan tai jatkuvasti.
- ▶ Käytä vain mukana toimitettua pakokaasuletkua.
- ▶ Johda pakokaasut asennustilasta ulos.

**VAROITUS**

Tukkeutuneet ilmanvaihtoaukot estävät tarvittavaa ilmansyöttöä ja -poistoa.

- ▶ Käytä EFOY-polttokennoa ainoastaan hyvin ilmastoidussa tilassa.
- ▶ Varmista, etteivät esineet tuki tulo- ja poistoilma-aukkoja.
- ▶ Pidä EFOY-polttokennon ympäristö puhtaana ja vapaana bensiinistä, palavista aineista ja muista syttyivistä höyryistä ja nesteistä.

Tiedot ilmanvaihtoa koskevista vaatimuksista ovat asennusohjeen tarkastetussa versiossa 10/2020 osoitteessa www.efoy.com.

Elektroniikkaa ja akkuja koskevat turvallisuusohjeet

**VAARA**

Tulipalovaara! Väärin johdetut tai väärin mitoitetut kaapelit voivat aiheuttaa tulipalon.

- ▶ Varmista, että kaikilla kytketyillä johdoilla on riittävä eristys ja jännitelujuus.
- ▶ Varmista, että kosketinpisteisiin on turvallista koskettaa.
- ▶ Älä sijoita metallisia paljaita johtoja ja koskettimia.
- ▶ Anna vain pätevien sähköasentajien työstää sähköjärjestelmiä.
- ▶ Käytä ainoastaan mukana toimitettua EFOY-latauskaapelia.
- ▶ Akun napa, jota ei ole kytketty runkoon, on kytkettävä ensin. Toinen liitos on tehtävä runkoon, kauas akusta ja polttoaineletkusta.

**VAROITUS**

Akkujen riittämätön ilmanvaihto aiheuttaa räjähdysvaaran.

- ▶ Vältä liekkejä ja kipinöitä
- ▶ Huolehdi riittävästä tuuleuksesta akun latauksen aikana.
- ▶ Noudata akun valmistajan turvallisuusohjeita

**VAROITUS**

Tulipalovaara!

- ▶ Kertakäyttöisiä akkuja ei saa ladata EFOY-polttokennolla.
- ▶ Käytä vain akkutyyppisiä, jotka vastaavat teknisiä tietoja.

1.3 Metanolia koskevat turvallisuusohjeet

Turvalliset, testatut EFOY-polttoainesäiliöt sisältävät SFC Energy AG:n hyväksymää metanolia. EFOY-polttokennon ja EFOY-polttoainesäiliöiden asianmukaisessa käytössä ei ole vaaraa joutua kosketuksiin metanolin kanssa.

**VAARA**

Tulipalovaara! Metanoli on helposti syttyvää. Ulos vuotava metanolihöyry voi aiheuttaa tulipalon.

- ▶ EFOY-polttoainesäiliötä vaihdettaessa ei saa tupakoida, ja kaikki syttymislähteet on pidettävä kaukana.
- ▶ Pidä EFOY-polttokennon ja -polttoainesäiliön ympäristö puhtaana ja vapaana bensiinistä ja muista sytytyslähteistä.
- ▶ EFOY-polttokennot ja EFOY-polttoainesäiliöt on suojattava yli 50 °C:n lämpötiloilta.

**VAARA**

Myrkytysvaara! Metanolin hengittäminen, koskettaminen tai nieleminen voi aiheuttaa myrkytyksen.

- ▶ Älä hengitä pakokaasuja suoraan tai jatkuvasti.
- ▶ Älä koske vuotaneeseen metanoliin. Pieninä määrinä metanoli haihtuu jättämättä jäämiä tuuletettuun ympäristöön.
- ▶ Jos joudut suoraan kosketuksiin metanolin kanssa, sattuu onnettomuus tai jos havaitset huonoa oloa, ota heti yhteyttä lääkäriin. Näytä hänelle polttoainesäiliön etiketti tai metanolin käyttöturvallisuustiedote.

Metanolin varastointi ja kuljetus on lailla säädeltyä. Lisätietoja käyttöturvallisuustiedotteissa osoitteessa <https://www.my-efoy.com/safety-data-sheets/>

1.4 Sertifikaatit

1.4.1 Vaatimustenmukaisuusvakuutus



SFC Energy AG, Eugen-Sänger-Ring 7, 85649 Brunnthal, vakuuttaa, että seuraavat laitteet vastaavat EU-direktiiviä 2014/30/EU (sähkömagneettinen yhteensopivuus), 2011/65/EU ja 2015/863 (tiettyjen vaarallisten aineiden käytön rajoittamisesta sähkö- ja elektroniikkalaitteissa, RoHS) ja REACH-asetusta (EY) Nro 1907/2006 REACH:

EFOY 80, EFOY 150, EFOY Pro 900, EFOY Pro 1800, EFOY Pro 2800

Seuraavia harmonisoituja standardeja on sovellettu: DIN EN 61000 6-2:2005, DIN EN 61000-6-3:2007 + A1:2011, FCC 47 CFR osa 15, ICES-003, julkaisu 6.

1.4.2 Tarkastusmerkki



EFOY-polttokennojen sähkömagneettinen yhteensopivuus on testattu ECE-säännön nro 10 mukaisesti ja ne on hyväksytty käytettäväiksi ajoneuvoissa:

Hyväksyntänumero: 10 R – 05 3266



EFOY-polttokennot on testattu vapaaehtoisesti TÜV SÜD Industrie und Service GmbH:ssa standardin DIN EN IEC 62282-5-100 (VDE 0130-5-100):2019-05 / EN IEC 62282-5-100:2018 perusvaatimusten osalta ja merkitty tuoteturvallisuuden tarkastusmerkillä.

1.4.3 Takuu

Takuu alkaa EFOY-polttokennon ostohetkestä ja on voimassa vasta rekisteröinnin jälkeen. Säilytä ostotodistus huolellisesti. Takuu perustuu ostohetkellä kussakin maassa voimassa olleisiin SFC Energy AG:n takuuehtoihin. Tutustu liitteenä oleviin takuuehtoihin tai osoitteessa www.efoy.com

1.5 Käyttötarkoitus

SFC Energy AG:n EFOY-polttokennot ovat 12 V:n tai 24 V:n lyijyakuille ja litium-rautafosfaattiakuille (LiFePO4) tarkoitettuja automaattisia latureita.

- Laitteita saa käyttää vain sellaisten akkujen lataamiseen, jotka vastaavat laitteen teknisiä tietoja, katso [LUKU 2.3](#).
- EFOY-polttokennoa saa käyttää vain sen ollessa moitteettomassa, vaurioitumattomassa kunnossa.
- Käytä vain vahingoittumattomia alkuperäisiä EFOY-polttoainesäiliöitä.
- **Sallittu:** EFOY-polttokennojen rinnankytkentä latausvirran lisäämiseksi.
- **Ei sallittu:** EFOY-polttokennojen rinnankytkentä jännitteen lisäämiseksi.
- EFOY-polttokennoja ei ole tarkoitettu lääketieteellisten tai elintärkeiden laitteiden tai maatalouskoneiden hätävirtalähteeksi.

1.6 Kuljetus ja hävittäminen

Tietoa kuljetuksesta saat EFOY-palvelunumerosta.



VAROITUS

Kalvot ja pahvi aiheuttavat **tukehtumisvaaran**.

- ▶ Älä jätä pakkausta ja sen osia **lasten** ulottuville.

EFOY-polttokenno toimitetaan suojapakkauksessa. Kaikki käytetyt materiaalit ovat ympäristöä kuormittamattomia ja uudelleenkäytettäviä. Hävitä pakkaus ja EFOY-polttokenno ympäristöystävällisesti paikallisia määräyksiä noudattaen. EU-direktiivin 2012/19/EU mukaisesti EFOY-polttokennot on rekisteröity WEEE-rek.nro:lla DE 85008411.

Vanhat laitteet: Elektroniikkaromua ei saa hävittää talousjätteen mukana. Vanhojen laitteiden palautuksesta saa lisätietoa EFOY-palvelunumerosta.

Ongelmajäte: Hävitä EFOY-polttoainesäiliö ongelmajätteenä.

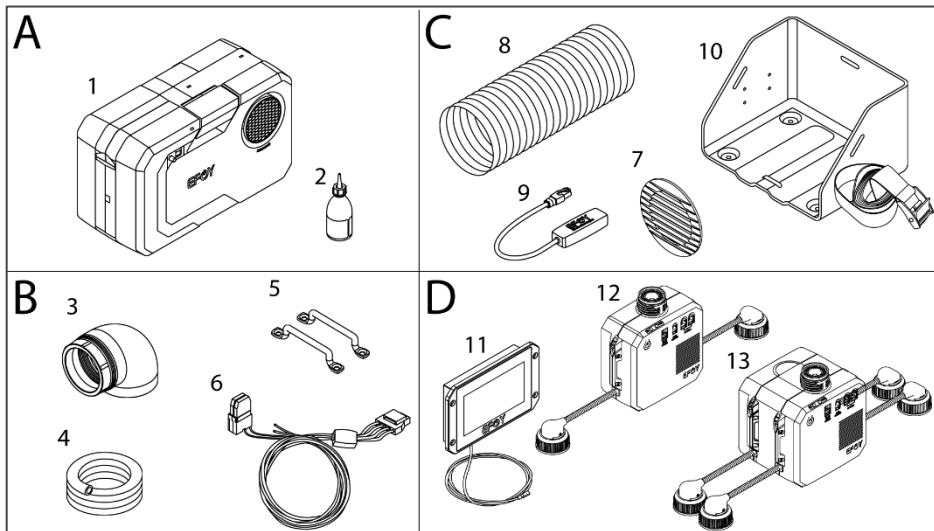
2 Rakenne ja tekniset tiedot

2.1 Toimitussisällö

Kaikki sarjat sisältävät: Käyttöohjeet, sis. takuuehdot

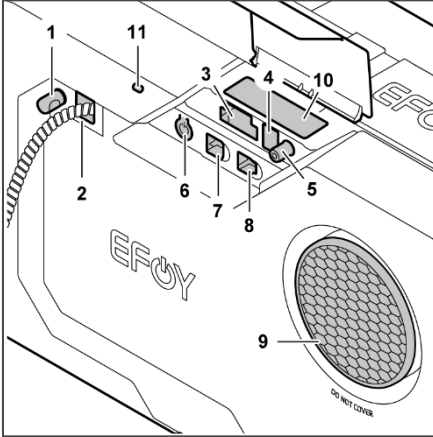
Basic-sarja: A | **BT-sarja:** A + B + C | **OP- / OP FM 2- / OP FM 4 -sarja:** A + B + D

- | | |
|--|---|
| <p>B</p> <ul style="list-style-type: none"> (3) Poistolämpökaari (4) Eristetty pakokaasuletku (5) Hihnakiinnikkeet (6) Latauskaapeli | <p>D</p> <ul style="list-style-type: none"> (11) Johdollinen ohjauspaneeli (12) EFOY Fuel Manager FM 2 (vain OP FM 2 -sarjassa) (13) EFOY Fuel Manager FM 4 (vain OP FM 4 -sarjassa) |
| <p>A</p> <ul style="list-style-type: none"> (1) EFOY-polttokenno (2) EFOY-huoltoneste (3) Poistolämpökaari (4) Eristetty pakokaasuletku (5) Hihnapidike (6) Latauskaapeli | <p>C</p> <ul style="list-style-type: none"> (7) Ilmaritilä (8) Poistolämpöputki (9) Bluetooth-sovitin (10) Polttoainesäiliön pidike, sis. hihna (vain BT-sarjassa) (11) Ohjauspaneelistista (valinnainen) |



Täydellinen lisätarvike- ja varaosaluettelo on osoitteessa www.efoy.com.

2.2 EFOY-polttokennon liitännät



- 1 Suojakorkillinen pakokaasuletkun liitäntä
- 2 Polttoainesäiliön liitäntä
- 3 Latauskaapelin liitäntä
- 4 Valinnaisten lisätarvikkeiden virtaliitäntä
- 5 Suojakorkin pidike / Tehdasasetukset
- 6 Virta-/nollauspainike
- 7 Ethernet-liitäntä (RJ-45-liitin)
- 8 Lisätarvikeliitäntä (RJ-12-liitin)
- 9 Poistolämpöliitäntä
- 10 Laitetyyppi, sarjanumero, MAC-osoite
- 11 Tila-LED

2.3 Tekniset tiedot

2.3.1 Tehotiedot¹ 12 V

	EFOY 80	EFOY 150	EFOY Pro 900	EFOY Pro 1800	EFOY Pro 2800
Enimmäislähtöteho	40 W	75 W	42 W	82 W	125 W
Lähtöteho ² 3 000 käyttötunnin jälkeen	24 W	45 W	34 W	68 W	105 W
Lähtöteho ² 6 000 käyttötunnin jälkeen	--- ³	--- ³	28 W	56 W	87 W
Enimmäislatausvirta 10,5 V:lla	3,8 A	7,1 A	4,0 A	7,8 A	11,9 A
Suosittelun vähimmäiskapasiteetti, lyijyakut	40 Ah	60 Ah	40 Ah	60 Ah	80 Ah
Suurin säädettävä akkukapasiteetti, lyijyakut	800 Ah				
Suosittelun vähimmäiskapasiteetti, LiFePO ₄ -akut	20 Ah	30 Ah	20 Ah	30 Ah	40 Ah

Suurin säädettävä akkukapasiteetti, LiFePO ₄ -akut	600 Ah
Lepovirrankulutus	42 mA

2.3.2 Tehotiedot¹ 24 V

	EFOY 80	EFOY 150	EFOY Pro 900	EFOY Pro 1800	EFOY Pro 2800
Enimmäislähtöteho	40 W	75 W	42 W	82 W	125 W
Lähtöteho ² 3 000 käyttötunnin jälkeen	21 W	43 W	32 W	65 W	100 W
Lähtöteho ² 6 000 käyttötunnin jälkeen	--- ³	--- ³	27 W	53 W	83 W
Enimmäislatausvirta 21,0 V:lla	1,9 A	3,6 A	2 A	3,9 A	6 A
Suositeltu akun vähimmäiskapasiteetti, lyijyakut	20 Ah	30 Ah	20 Ah	30 Ah	40 Ah
Suurin säädettävä akkukapasiteetti, lyijyakut	400 Ah				
Suositeltu akun vähimmäiskapasiteetti, LiFePO ₄ -akut	10 Ah	15 Ah	10 Ah	15 Ah	20 Ah
Suurin säädettävä akkukapasiteetti, LiFePO ₄ -akut	300 Ah				
Lepovirrankulutus	25 mA				

2.3.3 EFOY-polttokennon yleiset tekniset tiedot

	EFOY 80	EFOY 150	EFOY Pro 900	EFOY Pro 1800	EFOY Pro 2800
Nimellisjännite	Lyijy: 12 V / 24 V (lyijygeeli, lyijyhappo, AGM) LiFePO ₄ : 12,8 V / 25,6 V				
Sallitut akkutyypit	Lyijy: 2 V Kennot: 6S (12 V) ja 12S (24 V) LiFePO ₄ : 3,2 V Kennot: 4S (12,8 V) ja 8S (25,6 V)				
Kulutus ⁴	0,9 l / kWh				

Polttoainesäiliöiden lukumäärä	1 (jopa 8 EFOY Fuel Managerin kera)				
Polttoainesäiliön liitännän pituus	75 cm				
Paino	6,5 kg	6,9 kg	6,5 kg	7,2 kg	7,8 kg
Mitat (P x L x K)	448 x 198 x 275 mm				
Käyttö	laitteesta, EFOY-sovelluksella, ohjauspaneelista				
Dataliitin	RJ-12-liitin (CAN & RS232) lisätarvikkeiden käyttöön RJ-45-liitin (Ethernet)				
Viestintäprotokolla	MODBUS TCP, selväkielinen koodi (SIO-komennot)				
Sähköliittimet	4-pin-liitin EFOY-latauskaapelille Virta: Plus (+) ja miinus (-): 4 mm ² Sense: Plus (+) ja miinus (-): 0,75 mm ²				
EFOY-lisätarvikkeiden sähköliittimet	2-pin-liitin: plus (+) ja miinus (-): min. 0,75 mm ² / maks. 2,5 mm ² Käytettävissä oleva jännite: Akkujännite. Maks. Sähköä: 2 A				
Äänenpainetaso ⁵ 1 m etäisyydellä	< 44 dB (A)	< 47 dB (A)	< 45 dB (A)	< 48 dB (A)	< 50 dB (A)
Asennustila (P x L x K)	510 x 320 x 290 mm				
Kallistus pituusakselilla	jatkuva: 35 °				
Kallistus vaaka-akselilla	jatkuva: 35 °				
Käyttölämpötila ⁶	EFOY: -20 °C – +40 °C / EFOY Pro: -20 °C – +50 °C				
Käynnistyslämpötila	EFOY: +3 °C – +40 °C / EFOY Pro: +3 °C – +50 °C				
Varastointilämpötila	+1 °C – +50 °C				
IP-suojaluokka	IP 21				
Käyttökorkeus	noin 2 000 m merenpinnan yläpuolella suorituskyky saattaa heikentyä				
Takuu	24 kuukautta (3 000 käyttötunnin sisällä)		24 kuukautta (6 000 käyttötunnin sisällä)		

¹ Kaikki tehotiedot viittaavat mittauksiin latauskaapelin liitännässä polttokennon puolella.

² Lähtöteho vaihtelee ±10 %, ja se pienenee käyttötuntien kuluessa asennustilanteesta ja käyttöolosuhteista riippuen.

³ Käyttö on edelleen mahdollista 3 000 tunnin kuluttua, ei taattua tehontuottoa.

⁴ Todellinen kulutus riippuu käyttöolosuhteista ja käyttötunneista.

⁵ Äänenpainetaso vaihtelee ja riippuu eri osista ja käyttöolosuhteista.

⁶ Lämpöteho voi vähentyä yli +35 °C (EFOY) +42 °C (EFOY Pro) lämpötiloissa. Alle 0 °C lämpötiloissa litiumakkujen (LiFeP04) lataus ei ole aina mahdollista. Noudata akunvalmistajan ohjeita.



Kaikki tekniset tiedot testattuna vakio-olosuhteissa. Oikeus teknisten tietojen muutoksiin pidätetään.

2.3.4 EFOY-polttoainesäiliöt

EFOY-polttoainesäiliö M28 ja metanolisäiliö MT60 eivät sovellu käytettäväksi ajoneuvoissa.

	M5	M10	M28 ¹	MT60
Tilavuus	5 litraa	10 litraa	28 litraa	60 litraa
Paino	4,3 kg	8,4 kg	23,4 kg	51,1 kg
Energiakapasiteetti	5,6 kWh	11,1 kWh	31,1 kWh	66,0 kWh
Mitat (P x L x K)	190 x 145 x 283 mm	230 x 193 x 318 mm	370 x 285 x 395 mm M28-sovittimen kera: 370 x 285 x 425 mm	340 x 390 x 670 mm

¹ EFOY-polttoainesäiliölle M28 tarvitaan M28-sovitin.

2.4 Latausparametrit

2.4.1 Lyjyjakut (AGM, lyjyhappo, lyjygeeli)

	Tehdasasetus ¹ 12 V / 24 V	Min. 12 V / 24 V	Maks. 12 V / 24 V
Kytentäjännite	12,3 V / 24,6 V	11,0 V / 22,0 V	13,0 V / 26,0 V
Katkaisujännite	14,2 V / 28,4 V	13,5 V / 27,0 V	14,7 V / 29,4 V
Katkaisuvirta	2,0 A / 1,0 A	0,5 A / 0,25 A	10,0 A / 5,0 A
Katkaisuaika	180 min	0 min	300 min
Kapasiteetti ¹	---	20 Ah	400 Ah
Enimmäislatausaika	24 h	0 h	120 h
Vähimmäislatausaika	30 min	30 min	180 min
Kytentäviive	60 s	2 s	300 s

Akkusuojaus	11,2 V / 22,4 V	10,5 V / 21,0 V	12,0 V / 24,0 V
Vaadittava käynnistysjännite	9 V / 18,5 V		
Maks. "Lataa nyt" -jännite	13,2 V / 26,4 V		
Maks. akkujännite	16,0 V / 31,5 V		

2.4.2 LiFePO₄-akut¹ (litiumrautafosfaatti)



Optimaalisen latauksen kannalta on suositeltavaa käyttää LiFePO₄-akkaa, joka on yhteydessä EFOY-polttokeinoon, esim. EFOY Li 70- tai EFOY Li 105 -akkaa.

	Tehdasasetus 12 V / 24 V	Min. 12 V / 24 V	Maks. 12 V / 24 V
KytKentäjännite	12,6 V / 25,2 V	12,0 V / 24,0 V	13,4 V / 25,2 V
Katkaisujännite	14,5 V / 29,0 V	13,8 V / 27,6 V	14,6 V / 29,2 V
Katkaisuvirta	2,0 A / 1,0 A	0,5 A / 0,25 A	10,0 A / 5,0 A
Katkaisuaika	180 min	0 min	300 min
Kapasiteetti ¹	---	20 Ah	600 Ah
Enimmäislatausaika	48 h	0 h	120 h
Vähimmäislatausaika	30 min	30 min	180 min
KytKentäviive	300 s	2 s	600 s
Akkusuojaus	11,0 V / 22,0 V	10,5 V / 21,0 V	12,5 V / 25,0 V
Vaadittava käynnistysjännite	9 V / 18,0 V		
Maks. "Lataa nyt" -jännite	13,4 V / 26,8 V		
Maks. akkujännite	16,0 V / 31,5 V		

¹ Riippuu akkutyypistä ja käytöstä. Suuremmat akkukapasiteetit ovat mahdollisia, jos käytettävissä on muita energialähteitä (esim. aurinkosähkö)

2.4.3 EFOY-litiumakku

	Tehdasasetus	Min.	Maks.
KytKentäkynnys (lataustila)	20 %	5 %	50 %
Sammutuskynnys (lataustila)	80 %	50 %	100 %
Akkusuojaus	10 %	5 %	20 %

3 EFOY-polttokennon käyttö

Voit käyttää EFOY-polttokennoa seuraavasti:

- EFOY-sovellus, katso [LUKU 3.1](#).
- Ohjauspaneeli, katso [LUKU 3.2](#).
- Painike laitteessa, katso [LUKU 3.3](#).

3.1 Tietoa sovelluksesta

EFOY-sovellus on saatavilla maksutta App Storesta ja Google Playsta. EFOY-sovelluksen myEFOY-toiminto on saatavana Android-versiosta 4.4 ja iOS-versiosta 8.0 alkaen Bluetooth 4.0 -yhteensopiville laitteille. Lisätietoja on osoitteessa www.efoy.com.

Voit ladata sovelluksen suoraan QR-koodien kautta



iOS

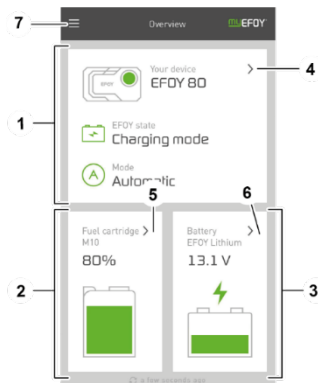


Android

myEFOY-toimintoa varten tarvitset EFOY-Bluetooth-sovittimen ja ajantasaisen laiteohjelmiston.

- ▶ Napauta sovelluksessa **myEFOY**.
- ▶ Anna EFOY-polttokennon sarjanumero.
- ▶ Noudata ensimmäistä käyttöönottoa varten EFOY-sovelluksen ohjeita, katso [LUKU 4.1](#).

Ensimmäisen käyttöönoton ja kuljetussuojan käytöstä poiston jälkeen päänäyttö tulee näkyviin.



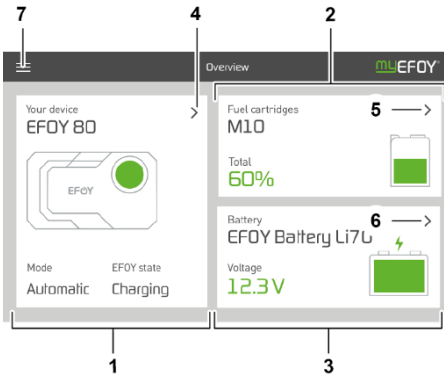
- 1 EFOY-polttokennon yleiskuva
- 2 EFOY-polttoainesäiliö(ide)n yleiskuva
- 3 Akun yleiskuva
- 4 Siirry EFOY-polttokennon tietosivulle
- 5 Siirry EFOY-polttoainesäiliö(ide)n tietosivulle
- 6 Siirry akun tietosivulle
- 7 Valikko

3.2 Tietoa ohjauspaneelistä

Kun kytket EFOY-polttokennon ensimmäistä kertaa, kieli on määritettävä.

- ▶ Ohjauspaneelin kytkeminen, katso [LUKU 2.2](#)
- ▶ Valitse haluamasi kieli.
- ▶ Noudata ohjauspaneelin ohjeita alkuasetusten määrittystä varten. Katso [LUKU 4.1](#).

Alkuasetusten määrittämisen ja kuljetussuojan käytöstä poiston jälkeen päänäyttö tulee näkyviin



- 1 EFOY-polttokennon yleiskuva
- 2 EFOY-polttoainesäiliö(ide)n yleiskuva
- 3 Akun yleiskuva
- 4 Siirry EFOY-polttokennon tietosivulle
- 5 Siirry EFOY-polttoainesäiliö(ide)n tietosivulle
- 6 Siirry akun tietosivulle
- 7 Valikko



Voit myös liittää EFOY-polttokennon **lisätarvikeliitännän** avulla. (Katso [LUKU 2.2](#)) tietokoneeseen kytkemiseksi. Käytä tätä varten interface-adapteria ja USB-sovitinta.

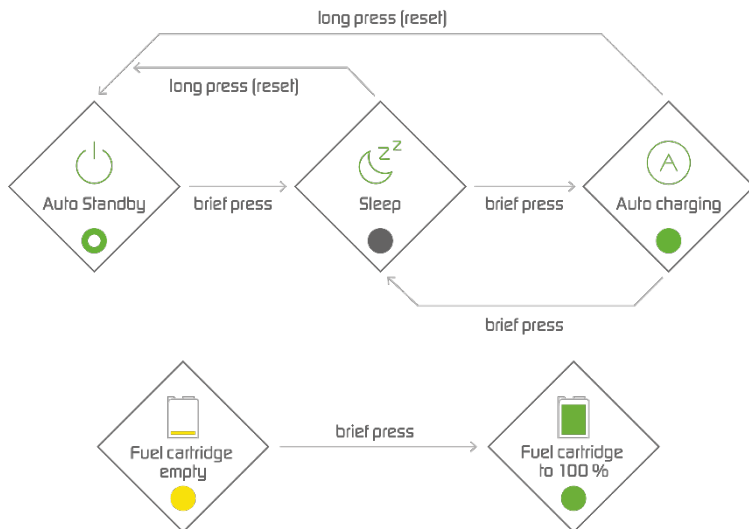
3.3 EFOY-painikkeen avulla

Katso kuvasta, mitkä toiminnot voidaan käynnistää painikkeella (katso [LUKU 2.2, NUMERO](#)).

Myös värikoodit on lueteltu LED-tilan yhteenvedossa (katso [LUKU 8](#)).

Sanastossa (katso [LUKU 9](#)) on selitetty EFOY-polttokenttien eri käyttötilat ja tilastot.

Kaavio painikkeiden käyttämiseksi: 1x lyhyt painallus (< 1 sekunti) vaihtaa käyttötilojen välillä, 1 x pitkä painallus (> 5 sekuntia) suorittaa nollauksen.



4 EFOY-polttokennon käyttöönotto

Edellytykset:

EFOY-polttokenno ja polttoainesäiliö on asennettu. Jos näin ei ole, tutustu EFOY-polttokennon ja polttoainesäiliön sekä sähköliitännöiden asennusvaiheisiin erillisessä asennusoppaassa, versiossa 10/2020, jonka voit ladata osoitteessa www.efoy.com.

4.1 Ensimmäinen käyttöönotto

Ensimmäisen käyttöönoton aikana on tehtävä seuraavat välttämättömät ja suositellut asetukset:

- ▶ Akkutyyppi (välttämätön)
- ▶ Akkukapasiteetti (välttämätön)
- ▶ Polttoainesäiliökokoonpano (suositeltu)
- ▶ Kuljetussuojan käytöstä poisto (Välttämätön käytön aloittamiseksi. Jos tehdään vain asetukset, kuljetussuoja voi pysyä käytössä)

4.1.1 Akun määrittäminen

Kun liitetään uusi akku, se on määritettävä. Valitse akkutyyppi (lyijy tai litiumrautafosfaatti) ja jännite (12 V tai 24 V).



VARO

Vain LiFePO₄-tyypin litiumakkuja voidaan ladata 12,8 V:n tai 25,6 V:n nimellisjännitteellä ja sisäänrakennetulla akunhallintajärjestelmällä (BMS).

- ▶ Noudata akunvalmistajan latausohjeita

4.1.2 Polttoainesäiliön määrittäminen

Polttoainesäiliön oikean täyttömäärän näyttäminen edellyttää liitetyn polttoainesäiliötyyppin valitsemista.

Polttoainesäiliön täyttömäärää voidaan säätää manuaalisesti, jos liitetään polttoainesäiliö, joka ei ole täynnä.

4.1.3 Kuljetussuojan käytöstä poisto

EFOY-polttokenno on kuljetussuojattu toimitusta varten.

Näin vältetään mm. jäätymisvauriot kuljetuksen aikana.

Jos laitteella suoritetaan vain asetukset, kuljetussuoja voi pysyä käytössä.

Jotta EFOY-polttokennoa voidaan käyttää, kuljetussuoja on poistettava käytöstä EFOY-sovelluksen tai ohjauspaneelin kautta.

4.2 Käyttö

EFOY-polttokenno näyttää tilansa laitteen tila-LEDin avulla (katso [LUKU 2.2, KOHTA 11](#)). Tarkka yhteenveto LED-värikoodeista löytyy [LUVUSTA 8](#).

EFOY-polttokennoa voidaan käyttää kahdessa eri käyttötilassa:

- Automaattinen, katso [LUKU 4.2.1](#).
- Lepo, katso [LUKU 4.2.2](#).



EFOY-polttokennon optimaalista käyttöä varten suositellaan aina **automaattista** käyttötilaa.

Molemmissa käyttötiloissa voidaan suorittaa seuraavat toiminnot:

- Latauksen aloittaminen, katso [LUKU 4.2.3](#).
- Uudelleenkäynnistys, katso [LUKU 4.2.4](#).
- Tehdasasetusten palauttaminen, katso [LUKU 4.2.6](#).

Käyttötilojen vaihtamiseksi painikkeilla (katso [LUKU 2.2, NUMERO 6](#)) löydät yhteenvedon [LUVUSTA 3.3](#).

4.2.1 Automaattinen käyttötila

Alkuasetusten määrityksen ja kuljetussuojan käytöstä poiston jälkeen laita on automaattisessa tilassa. LED vilkkuu vihreänä.

EFOY-polttokenno valvoo akkujännitettä itsenäisesti.

Kun akkujännite laskee kytkentäjännitteen tai kytkentäkynnyksen (katso [LUKU 2.3](#)) alle, EFOY-polttokenno kytkeytyy automaattisesti päälle.

Akkua ladataan niin kauan, kunnes katkaisujännite tai sammutuskynnys (katso [LUKU 2.3](#)) saavutetaan. Silloin EFOY-polttokenno kytkeytyy pois päältä. Sammutuksen kesto riippuu katkaisuvirrasta ja katkaisuajasta, katso [LUKU 9](#).



Normaalikäytössä EFOY-polttokenno keskeyttää sähköntuotannon noin 30 sekunniksi muutaman kerran tunnissa. Tällöin näytetään 0,0 A latausvirta.

Akun optimaalisen hoidon varmistamiseksi EFOY-polttokenno ei pysäytä latausvirtaa äkillisesti, kun se sammuu. EFOY-polttokenno jatkaa latausta alennetulla virralla enimmäiskatkaisu aikaan (katso [LUKU 2.3](#)) saakka.

Jälkilatauksen kesto riippuu akkujännitteestä ja katkaisuvirran saavuttamisesta. Jälkilatauksen kesto voidaan säätää manuaalisesti.

4.2.2 Lepo-käyttötila

Lepo-käyttötilassa akkua ei enää ladata automaattisesti. Ainoastaan akkusuojaus ja jäätymisuoja ovat edelleen käytössä. Sitä varten on oltava kytkettynä riittävästi täytetty polttoainesäiliö ja akku.

Tätä tilaa voidaan käyttää esimerkiksi, jos akkua ei käytetä pitkään aikaan tai latausprosessi on keskeytettävä manuaalisesti.

Lepo-käyttötilassa LED ei pala.



Kun asetat EFOY-polttokennon lepotilaan ennen kuin se on saavuttanut vähimmäislatausajan (katso [LUKU 2.3](#)), se toimii vastaavan ajan, kunnes latausjakso päättyy. Jätä polttoainesäiliö ja akku kytketyiksi sammutuksen ajaksi.

4.2.3 Latauksen aloittaminen

Edellytykset

Akun jännite on alle enimmäisjännitteen, jolla polttokenno voi käynnistyä, katso [LUKU 2.3](#).

EFOY-polttokenno lataa akkua, kunnes katkaisujännite saavutetaan (katso [LUKU 2.3](#)). Silloin EFOY-polttokenno kytketty pois päältä automaattisesti ja pysyy **automaattisessa** käyttötilassa riippumatta aiemmasta käyttötilasta. Latauksen aikana LED palaa jatkuvasti vihreänä.



Latausprosessin alussa EFOY-polttokenno on käynnistysvaiheessa, jossa laite lämpenee. EFOY-polttokenno saavuttaa täyden lähtötehon vasta käynnistysvaiheen jälkeen.

4.2.4 Latauksen lopettaminen

Kun haluat lopettaa latauksen, aseta EFOY-polttokenno **lepo**-käyttötilaan. Jos haluat laitteen käynnistyvän uudelleen automaattisesti, se on asetettava **automaattiseen** käyttötilaan.

4.2.5 EFOY-polttokennon uudelleenkäynnistys (Nollaus)

Nollaus-toiminnolla EFOY-polttokenno voidaan käynnistää uudelleen. Nollaus voidaan suorittaa sekä automaattisessa käyttötilassa että lepo-käyttötilassa. Pidä painiketta (katso [LUKU 2.2](#), [NUMERO 6](#)) painettuna 5–10 sekuntia (katso [LUKU 3.3](#))

4.2.6 EFOY-polttokennon tehdasasetusten palauttaminen

Paina paperiliittimellä suojakorkinpidikkeen aukossa olevaa painiketta 10 sekuntia, katso LUKU 2.2, NUMERO 5.

Tehdasasetusten palauttaminen palauttaa seuraavat asetukset:

- ▶ Akkutyyppi
- ▶ Akkukapasiteetti
- ▶ Polttoainesäiliökoonpano
- ▶ Lataussyklinäyttö (keskimääräinen kesto ja viimeisen jakson kesto)
- ▶ Ethernet-määritys (manuaalisesti määritetty IP, IP-maski, yhdyskäytävän osoite, DHCP-asiakas kytketään päälle)

5 EFOY-polttokennon huolto ja hoito



EFOY-polttokenno on huoltovapaa normaaleissa käyttöolosuhteissa. EFOY-polttokenno ei sisällä osia, jotka käyttäjä voi huoltaa tai korjata itse. EFOY-polttokennoa ei saa avata.

5.1 Polttoainesäiliön vaihto



Polttoainesäiliö voidaan vaihtaa laitteen ollessa käynnissä. Jokaista polttoainesäiliötä saa käyttää vain kerran eikä niitä saa täyttää uudelleen. Vaihda EFOY-polttoainesäiliö vasta, kun se on täysin tyhjä.

EFOY-polttoainesäiliön säilyvyysaika on rajoitettu. Huomioi EFOY-polttoainesäiliön takana ilmoitettu viimeinen käyttöpäivä: KK/VVVV

Polttoainesäiliön ollessa tyhjä LED palaa laitteessa, katso [LUKU 3.3](#) ja [LUKU 8](#). EFOY-sovelluksessa ja ohjauspaneelissa näkyy **Polttoainesäiliö tyhjä**.



HUOMAUTUS

Kaupallisesti saatavissa olevan metanolin epäpuhtaudet tai vieraat ainesosat vahingoittavat EFOY-polttokennoa.

- ▶ Käytä vain alkuperäisiä EFOY-polttoainesäiliöitä, jotka SFC Energy AG on hyväksynyt.
- ▶ Tarkista säännöllisesti polttoainesäiliöliitännän virheetön toiminta.

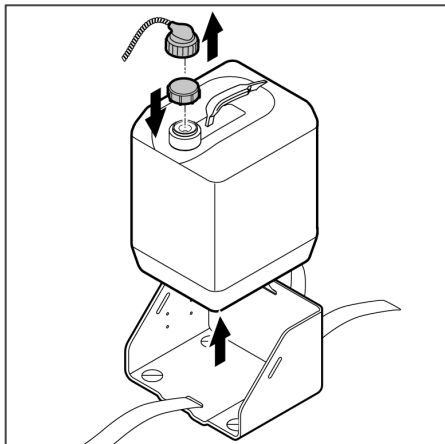
Käytä EFOY-polttoainesäiliötä aina pystyasennossa.

Poikkeus: Polttoainesäiliö M28. Kun käytät EFOY-polttoainesäiliötä ilman polttoainesäiliön pidikettä, varmista, että se on asianmukaisesti kiinnitetty.



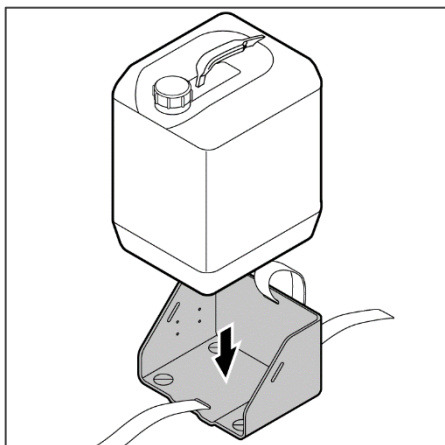
Säilytä EFOY-polttoainesäiliön korkki sulkeaksesi EFOY-polttoainesäiliö uudelleen, kun irrotat sen.

5.1.1 Polttoainesäiliön poistaminen



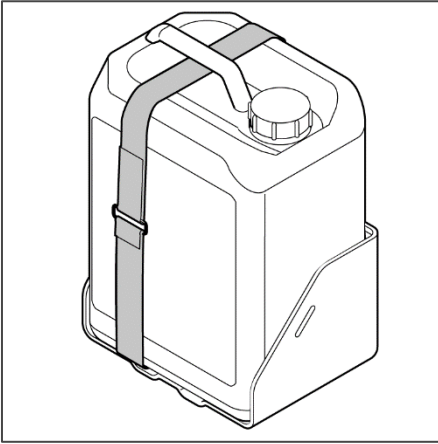
- ▶ Ruuvaa polttoainesäiliön liitännät irti tyhjästä polttoainesäiliöstä.
- ▶ Sulje polttoainesäiliö tiiviisti korkilla.
- ▶ Avaa hihna.
- ▶ Poista polttoainesäiliö.

5.1.2 Polttoainesäiliöiden M5 ja M10 liittäminen



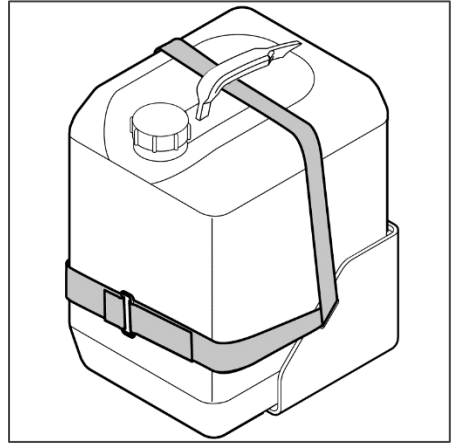
Polttoainesäiliö M5 ja M10:

- ▶ Aseta suljettu alkuperäinen EFOY-polttoainesäiliö polttoainesäiliön pidikkeeseen liitännät ylöspäin.



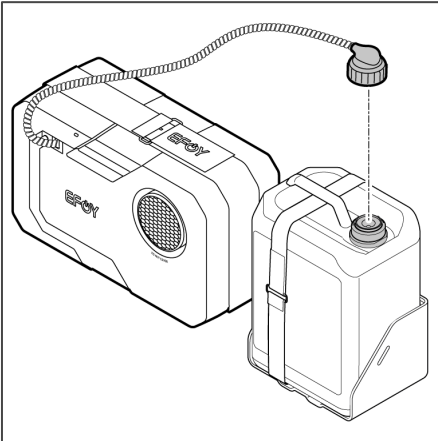
Polttoainesäiliö M5:

- ▶ Sulje polttoainesäiliön hihna **suoraan**.
- ▶ Poista korkki



Polttoainesäiliö M10:

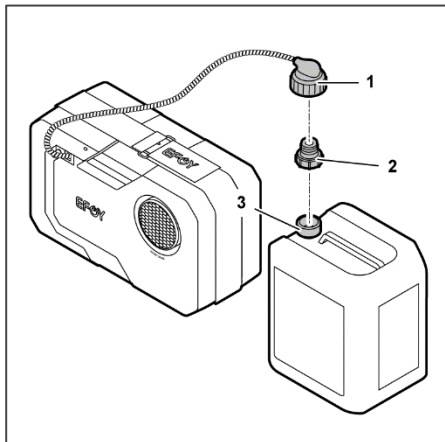
- ▶ Sulje polttoainesäiliön hihna **poikittain**.
- ▶ Poista korkki.



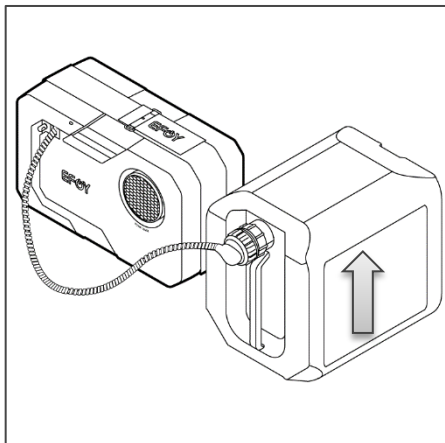
- ▶ Kierrä polttoainesäiliön liitäntä EFOY-polttoainesäiliöön.

5.1.3 Polttoainesäiliön M28 liittäminen

Tarvitset liittintä varten M28-sovittimen. M28-polttoainesäiliötä ei ole tarkoitettu käytettäväksi ajoneuvossa.



- ▶ Poista EFOY M28 -polttoainesäiliön korkki.
- ▶ Kierrä M28-sovitin (2) EFOY M28 -polttoainesäiliöön (3).
- ▶ Kierrä polttoainesäiliön liittintä (1) M28-sovittimeen (2).



EFOY M28 -polttoainesäiliötä voidaan käyttää myös vaakatasossa. Korkin on oltava sivulla ylhäällä.



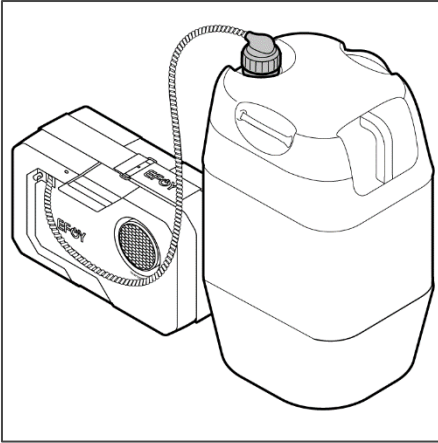
VARO

Väärin asetetusta polttoainesäiliöstä voi vuotaa metanolia.

- ▶ Kun M28-polttoainesäiliötä käytetään vaakatasossa, korkki on sijoitettava aina ylös sivulle.

5.1.4 Liitä MT60-metanolisäiliö

MT60 ei ole tarkoitettu käytettäväksi ajoneuvoissa



- ▶ Poista korkki
- ▶ Kierrä polttoainesäiliön liitäntä EFOY-metanolisäiliöön.

MT60-säiliö:

MT60-säiliö on asennettava ja kiinnitettävä pystyasentoon kiinteässä ja liikkuvassa käytössä.

Asennus on hyväksyttävä turvallisuusominaisuuksien kannalta.

5.2 EFOY-polttokennon puhdistaminen



VAROITUS

Sähköiskun aiheuttama loukkaantumisvaara.

- ▶ Älä päästä kosteutta EFOY-polttokennoon.

- ▶ Sammuta EFOY-polttokenno (katso [LUKU 4.2.4](#)).
- ▶ Irrota latauskaapeli (katso [LUKU 7.1](#)).
- ▶ Kostuta pehmeä liina miedolla pesuaineella kevyesti.
- ▶ Puhdista EFOY-polttokenno liinalla.
- ▶ Kytke latauskaapeli takaisin

5.3 Akun vaihto tai akulla työskentely

- ▶ Sammuta EFOY-polttokenno (katso [LUKU 4.2.4](#)).
- ▶ Irrota latauskaapeli (katso [LUKU 7.1](#)).
- ▶ Kytke latauskaapeli takaisin vasta, kun akku on vaihdettu tai työskentely akulla on valmis.
- ▶ Aseta uusi akkutyypin EFOY-sovelluksen tai ohjauspaneelin kautta.

5.4 Laiteohjelmistopäivitys

Kun EFOY-polttokenno on kytketty reitittimeen, jossa on Internet-yhteys, se tarkistaa automaattisesti käytettävissä olevat laiteohjelmistopäivitykset. Jos uusi päivitys on saatavilla, päivitys tallennetaan automaattisesti EFOY-polttokennoon. Päivitys voidaan suorittaa vain, kun lataus ei ole käynnissä.



Varmista päivityksen aikana, että EFOY-polttokenno on liitetty akkuun ja että siinä on Internet-yhteys.

Laiteohjelmistopäivitys voi kestää muutamia minuutteja.

Ota selvää laiteohjelmistopäivityksistä vähintään kerran vuodessa myyntikumppaniltasi, EFOY-puhelunpalvelusta tai osoitteesta www.efoy.com.

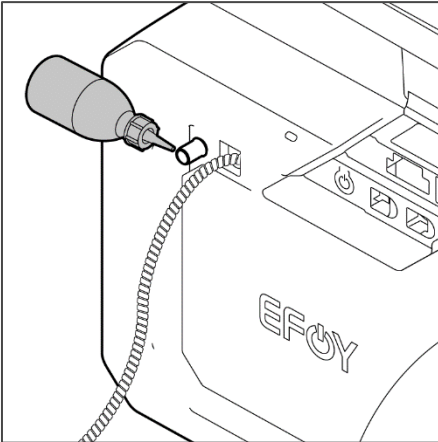
5.5 Lisää EFOY-huollonestettä

Kun ohjauspaneelissa tai EFOY-sovelluksessa näkyy näyttöilmoitus **Täytä huolloneste**, noudata ohjeita.

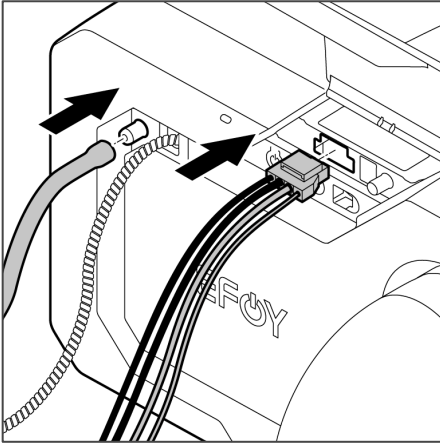


Käytä vain alkuperäistä EFOY-huollonestettä. Lisää tarvittaessa pullo EFOY-huollonestettä. Lisää toinen pullo EFOY-huollonestettä vain, jos näyttöilmoitus näkyy edelleen. Pullo on tarkoitettu vain kertakäyttöön.

- ▶ Sammuta EFOY-polttokenno (katso [LUKU 4.2.4](#)).
- ▶ Irrota latauskaapeli (katso [LUKU 7.1](#)).
- ▶ Poista pullon kärki puhtailla saksilla.



- ▶ Vedä pakokaasuletku pois. Varmista, ettei täyttöaukkoon pääse likaa tai vierasesineitä.
- ▶ Vie pullon kärki pakokaasuaukkoon.
- ▶ Paina koko sisältö hitaasti aukkoon.
- ▶ Jos EFOY-huollonestettä vuotaa yli, pyyhi se liinalla.



- ▶ Työnnä pakokaasuletku takaisin.
- ▶ Kytke latauskaapeli takaisin. EFOY on jälleen automaattisessa käytössä.
- ▶ Hanki uusi pullo EFOY-huoltonestettä jälleenmyyjältäsi

6 Häiriöiden korjaaminen

6.1 Näytössä näkyvät häiriöilmoitukset

Ohjauspaneelin näytössä tai EFOY-sovelluksessa näkyy ilmoitus keskeytyksistä ja häiriöistä ja tila-LED vilkkuu tai palaa (katso [LUKU 8](#)). Virhekoodin lisäksi näytössä näkyy ohjeita keskeytyksen/häiriön korjaamiseen.

6.2 Näytössä näkymättömät häiriöt

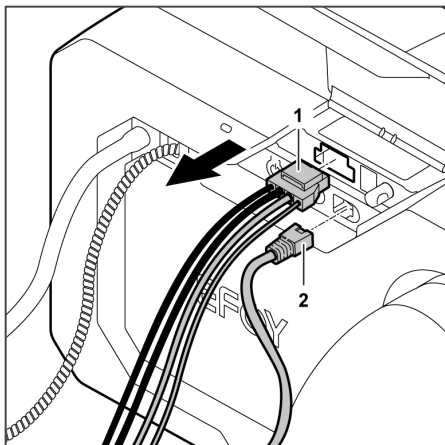
Vika	Mahdollinen syy	Korjaus
EFOY-polttokenno ei käynnisty automaattisesti eikä LED pala.	Akku on liitetty väärin, viallinen tai syväpurkautunut.	<ul style="list-style-type: none"> ▶ Tarkista liittimet, napaisuus ja kaapeli. ▶ Liitä ladattu akku.
	EFOY-polttokenno on Lepo-käyttötilassa	▶ Vaihda automaattiseen käyttötilaan
Ohjauspaneeli ei toimi.	Ohjauspaneeli ei ole liitetty tai se on liitetty väärin.	▶ Tarkista ohjauspaneelin liitäntä.
Yhteys EFOY-sovellukseen ei toimi.	Bluetooth-sovitin ei ole liitetty tai se on liitetty väärin.	▶ Tarkista Bluetooth-sovittimen liitäntä.
	Bluetooth-sovitin ei kommunikoi enää EFOYn kanssa.	▶ Irrota Bluetooth-sovitin ja kytke takaisin. Kun LED vilkkuu, yhteyttä ei voida muodostaa.
EFOY-polttokenno vaihtaa toistuvasti akkusuojaukseen.	Akku on vaurioitunut tai liikaa energiaa otetaan.	<ul style="list-style-type: none"> ▶ Tarkista laitteisto. ▶ Vaihda akku tarvittaessa.

Jos viat toistuvat, ota yhteyttä EFOY-palvelunumeroon.

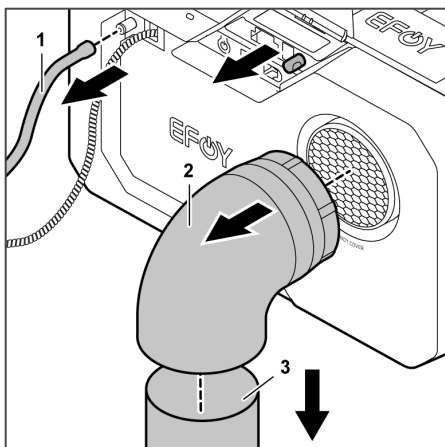
7 EFOY-polttokennon käytöstä poisto ja varastointi

7.1 EFOY-polttokennon käytöstä poisto

- ▶ Sammuta EFOY-polttokenno, katso [LUKU 4.2.4](#).
- ▶ Poista EFOY-polttoainesäiliö.



- ▶ Irrota latauskaapeli (1).
- ▶ Irrota ohjauspaneelin kaapeli (2) tai Bluetooth-sovitin.



- ▶ Irrota pakokaasuletku (1) ja sulje pakokaasuaukko suojakorkilla.
- ▶ Irrota poistolämpökaari (2) ja poistolämpöputki (3).
- ▶ Löysää hihna.
- ▶ Poista EFOY-polttokenno asennustilasta.

7.2 EFOY-polttokennon varastointi

- ▶ Suorita kuljetussuojauskäytäntö ennen jokaista varastointia estääksesi EFOY-polttokennon jäätyminen, katso [LUKU 7.3](#).

- ▶ Säilytä EFOY-polttokennoa vain pystysuorassa, asianmukaisessa laatikossa, esim. alkuperäisessä laatikossa.
- ▶ Säilytä EFOY-polttokennoa viileässä ja hyvin ilmastoidussa paikassa, mutta yli 1 °C lämpötilassa.



HUOMAUTUS

Jos EFOY-polttokenno altistuu alle 1 °C lämpötilalle ilman liitettyä akkua ja ilman riittävästi täytettyä EFOY-polttoainesäiliötä, on olemassa jäätymisvaurioiden vaara

- ▶ Anna EFOY-polttokennon olla noin 24 tuntia huoneenlämmössä ennen käyttöä.













7.3 Kuljetussuojan käyttöönotto / kuljetussuojauksen suorittaminen

- ▶ **EFOY-sovelluksessa / ohjauspaneelissa:** Katso polttokennot-tietosivu
- ▶ Noudata ohjeita

Kuljetussuojamenettely ja kuljetussuojauksen onnistunut käyttöönotto ilmaistaan LEDillä, katso [LUKU 8](#).

8 LED-tilan yhteenveto

Seuraavassa taulukossa on yhteenveto EFOY-polttokennojen LED-tilänäytön eri värikoodeista.

LED	Kuvaus	EFOY-tila	EFOY-toimintatila
	Pois päältä	Pois päältä	Lepo
 vihreä	Jatkuva	Syväpurkaussuoja	Lepo
 vihreä	Hitaasti vilkkuva (joka 5. sekunti)	Valmiustila	Automaattinen
 vihreä	Jatkuva	Lataus ja käynnistysvaihe	Automaattinen
 vihreä	Nopeasti vilkkuva (joka 2. sekunti)	Sammutusprosessi	Automaattinen / Lepo
 sininen	Jatkuva	Jäätymissuoja	Automaattinen / Lepo
 keltainen	Jatkuva	Polttoainesäiliö tyhjä	Automaattinen / Lepo
 punainen	Jatkuva	Häiriö	Automaattinen / Lepo
 punainen	Nopeasti vilkkuva (1 x sekunnissa)	Huomautus	Automaattinen / Lepo
	Jatkuva	Vika jäätymissuojassa	Automaattinen / Lepo
 punainen / vihreä	Vuorotellen vilkkuva	Kuljetussuoja käytössä	Kuljetussuojaus
 Valkoinen	Jatkuva	Kuljetussuoja suoritetaan	--

 Valkoinen	Nopeasti vilkkuva (4 x sekunnissa)	Tehdasasetusten palauttaminen	--
 sininen	Nopeasti vilkkuva (2 x sekunnissa)	Laiteohjelmistopäivitys suoritetaan	--
 magenta	Jatkuva	Laiteohjelmistopäivitys epäonnistui	--

9 Sanasto

Akkusuojaus (EFOY-tila)	Akkusuojaus aktivoituu automaattisesti, vaikka EFOY-polttokenno olisi lepotilassa, jos akkujännite laskee alle akkusuojauksen jännitteen, katso LUKU 2.3 .
Automaattinen (käyttötila)	Kun akkujännite laskee kytkentäjännitteen (tai kytkentäkynnyksen) alle, EFOY-polttokenno kytkeytyy automaattisesti päälle. EFOY-polttokenno lataa akkua, kunnes katkaisujännite (tai sammutuskynnys) saavutetaan ja sammuu sitten.
EFOY-tila	Käyttövaihe on vaihe, jossa EFOY-polttokenno on kyseisenä aikana. Seuraavat käyttövaiheet ovat olemassa: Lataus, valmiustila, pois, sammutusprosessi, akkusuojaus, jäätymissuojaus, kuljetussuojaus, häiriö, ohjeet.
Enimmäislatausaika	Jos katkaisujännitettä ei saavuteta enimmäislatausaikana, EFOY-polttokenno kytkeytyy pois päältä.
Häiriö (EFOY-tila)	Kyseessä on häiriö, asianmukaiset ohjeet näytetään.
Jäätymissuojaus (EFOY-tila)	EFOY-polttokenno lämmittää itseään käytössä. Akku ladataan tarvittaessa. Jäätymissuoja kytkeytyy automaattisesti heti, kun lämpötila laskee alle +3 °C. Viiden kuukauden talvikaudeksi Keski-Euroopassa EFOY-polttokenno tarvitsee jäätymissuojatilassa noin 10 litraa metanolia.
Katkaisuaika	Automaattinen käyttötila: Jos katkaisujännite on saavutettu ja sammutusvirtaa ei saavuteta sammutusajan kuluessa, EFOY-polttokenno sammuu, kun sammutusaika on saavutettu.
Katkaisujännite	Automaattinen käyttötila: EFOY-polttokenno lataa akkua, kunnes akkujännite saavuttaa katkaisujännitteen ja sammuu sitten, katso LUKU 2.3 . Sammutuksen kesto riippuu katkaisuvirrasta ja katkaisuajasta.
Katkaisuvirta	Automaattinen käyttötila: Jos katkaisujännite saavutetaan, latausvirta vähenee. Jos latausvirta laskee asetetun katkaisuvirran alapuolelle, EFOY-polttokenno sammuu. Sammutuksen kesto riippuu sammutusvirran lisäksi sammutusajasta.
Käynnistysvaihe (EFOY-tila)	Automaattinen käyttötila ja pois-käyttötila: Latausprosessin alussa EFOY-polttokenno on käynnistysvaiheessa, jossa laite lämpenee. EFOY-polttokenno saavuttaa täyden lähtötehonsa vasta käynnistysvaiheen jälkeen.

Kuljetussuojamenettely	Kuljetussuojan käyttöönottoa varten EFOY-polttokennon tärkeistä osista on tyhjennettävä vesi. Tämä tapahtuu kuljetussuojamenettelyn aikana. Seuraa ohjauspaneelin tai sovelluksen ohjeita. Jos kuljetussuojamenettely on saatu päätökseen, EFOY-polttokenno on kuljetussuojaus-käyttövaiheessa.
Kuljetussuojaus (EFOY-tila)	EFOY-polttokenno on kuljetussuojattu toimitusta varten. Jäätymisen estämiseksi tärkeissä komponenteissa ei ole vettä. Akun ja polttoainesäiliön asetukset voidaan tehdä. Kuljetussuojaus on poistettava käytöstä laitteen käyttöönottoa varten.
Kytkeväviive	Automaattinen käyttötila: Jos akkujännite laskee käynnistysjännitteen alapuolelle käynnistysviiveen ajaksi, EFOY-polttokenno käynnistyy automaattisesti.
Kytkeväjännite	Automaattinen käyttötila: Kun akkujännite laskee kytkeväjännitteen (tai kytkeväkynnnyksen) alle, EFOY-polttokenno kytkeytyy automaattisesti päälle, katso LUKU 2.3 . Käynnistysviivettä noudatetaan.
Kytkeväkynnnyks	Automaattinen käyttötila: Koskee vain älyakkuja, katso vakioakkujen kohta "Kytkeväjännite". Kun latausjännite laskee enimmäislataustilan alle, EFOY-polttokenno kytkeytyy automaattisesti päälle, katso LUKU 2.3 . Käynnistysviivettä noudatetaan.
Lataa nyt	Automaattinen käyttötila ja pois-käyttötila: Kun akkujännite laskee alle "Lataa nyt" -jännitteen, voidaan EFOY-polttokenno käynnistää käyttötilasta riippumatta. EFOY-polttokenno lataa akkua, kunnes katkaisujännite saavutetaan. Polttokenno on automaattisessa käyttötilassa
Lataustila (EFOY-tila)	EFOY-polttokenno lataa akkua.
Lepo (käyttötila)	EFOY-polttokenno on kytketty pois päältä. Kytkeväjännitettä ei noudateta. Polttokennon ja akun suojaamiseksi jäätymissuoja ja akkusuojaus suoritetaan tarvittaessa. Kun asetat EFOY-polttokennon lepo-tilaan ennen kuin se on saavuttanut vähimmäislatausajan (katso LUKU 2.3), se toimii vastaavan ajan, kunnes latausjakso päättyy. Jätä polttoainesäiliö ja akku kytketyiksi sammutuksen ajaksi.
Pois (EFOY-tila)	Pois-käyttötila: Kytkeväjännitettä ei noudateta. Polttokennon ja akun suojaamiseksi jäätymissuoja ja akkusuojaus suoritetaan tarvittaessa.
Sammutuskynnnyks	Automaattinen käyttötila: Koskee vain älyakkuja, katso vakioakkujen kohta "Katkaisujännite".

EFOY-polttokenno lataa akkua, kunnes lataustila saavuttaa enimmäislataustilan ja sammuu sitten, katso LUKU 2.3.

**Sammutusprosessi
(EFOY-tila)**

Pois-käyttötila:

EFOY-polttokenno asetetaan Pois-käyttötilaan. Lataus lopetetaan. Sammutuksen kesto riippuu katkaisuvirrasta ja katkaisuajasta.

Tila

Käyttötila määrittelee EFOY-polttokennon toimintatavan. Käyttötilat ovat: Automaattinen ja lepo. Suositeltava käyttö tila on "automaattinen".

Vähimmäislatausaika

EFOY-polttokenno laskee latausjakson keskimääräisen keston. Jos arvo laskee alle asetetun arvon, tämä on osoitus viallisestä, liian vanhasta tai liian pienestä akusta. Se voi myös merkitä väärin asetettuja akkuparametreja. Jatkuvat lyhyet latausjaksot voivat vahingoittaa EFOY-polttokennoa tai akkua.

**Valmiustila
(EFOY-tila)**

Automaattinen käyttötila:

Vakioakut: EFOY-polttokenno on valmiustilassa ja valvoo akkujännitettä tai lataustilaa. Akku on riittävästi ladattu.

10 Käytetyt kolmannen osapuolen ohjelmistolisenssit

Kaikkien kolmannen osapuolen ohjelmistolisenssien yksityiskohtainen käyttö voidaan ladata osoitteesta <https://www.my-efoy.com/third-party-licenses>. Kaikki määritetyt lisenssiehdot, takuun poissulkemiset ja tekijänoikeusilmoitukset ovat ladattavissa täältä.