

EFOY

EFOY

DE Montage
EN Installation
FR Montage
IT Manuale d'istruzioni
ES Montaje
NL Montage

SE Montering
DK Montage
NO Montering
FI Kokoaminen



efoy.com

MADE BY **SFC**
ENERGY |

Mange tak

Du har valgt en EFOY-brændselscelle fra SFC Energy AG. Vi ønsker dig god fornøjelse med din nye energiforsyning.

Hvis du har spørgsmål vedrørende installation og betjening, bedes du kontakte din forhandler eller EFOY-hotline.

Copyright by SFC Energy AG 2020. Alle rettigheder forbeholdes.

Oplysningerne kan ændres uden varsel. Revision 10/2020

Anvisninger vedrørende sikker drift



Læs monteringsvejledningen, inden du går i gang med monteringsarbejdet. Følg anvisningerne og advarslerne i denne monteringsvejledning for din egen sikkerheds skyld.

Monteringsvejledningen henvender sig til den kvalificerede fagmand. Montering af EFOY brændselscellen skal foretages af fagfolk, der besidder relevante kvalifikationer.



ADVARSEL

EFOY-brændselscellen er beregnet til at blive anvendt i omgivelser med god ventilation og har brug for en tilstrækkelig mængde indblæsningsluft uden røggasser. Apparatet skal beskyttes mod direkte påvirkning af vind og vejr og især mod indtrængning af fugt. Apparatet genererer røggasser, der skal føres ud i det fri gennem den medfølgende røggasslange. Sørg altid for tilstrækkelig ventilation.



EFOY-brændselscellen må ikke åbnes. Tankpatroner må ikke åbnes med magt og heller ikke genopfyldes.



Beskyt EFOY-brændselscellen og tankpatronerne mod varme og direkte sollys. Overhold temperaturspecifikationerne for drift og opbevaring i AFSNIT 4.1.



EFOY-brændselscellen opbevares frostfrit. Til frostbeskyttelsesdrift ved temperaturer under 3 °C skal en fyldt tankpatron og et intakt batteri forblive tilsluttet.



Undgå rygning ved håndtering af EFOY-brændselscellen og tankpatronerne. Hold varme- og antændelseskilder væk fra apparatet og tankpatronerne.



EFOY-brændselscellen og tomme eller delvist tømte tankpatroner må ikke bruges af personer (herunder børn) med begrænsede fysiske, sensoriske eller mentale evner eller manglende erfaring og/eller viden, medmindre de er under opsyn af en person, der er ansvarlig for sikkerheden, eller af denne person har fået anvisninger i, hvordan apparatet skal bruges. Børn skal være under opsyn, for at sikre at de ikke leger med apparatet.



Læs brugsanvisningen inden driften.



Må ikke udsættes for regn



Må kun transporteres opretstående

Service og kontakt

SFC Energy AG
Eugen-Sänger-Ring 7
85649 Brunnthal
Tyskland

Hotline: +49 89 673 592 555
Freecall*: 00800 732 762 78
E-mail: service@sfc.com
Web: www.efoy.com

**Du kan bruge gratis freecall fra fastnettet fra følgende lande: Tyskland, Belgien, Danmark, Frankrig, Storbritannien, Italien, Holland, Norge, Østrig, Sverige, Schweiz og Spanien.*

Indhold

1	Sikkerhedsanvisninger	5
1.1	Signalord og deres betydning	5
1.2	Sikkerhedsanvisninger for EFOY-brændselscellen	6
1.3	Sikkerhedsanvisninger for ventilation	6
1.4	Sikkerhedsanvisninger for elektronik og batteri	7
1.5	Sikkerhedsanvisninger for methanol	9
2	Leveringsomfang	10
3	Forberedelser før montering.....	11
4	Krav til monteringsrummet	12
4.1	Monteringsbetingelser	12
4.2	Adgangsområder.....	12
4.3	Påkrævet ledning til indblæsnings- og udsugningsluft	13
4.4	Sikkerhedsafstand mellem apparat og sidevæg	15
4.5	Placering af EFOY-tankpatronen	16
4.6	Tilladt hældning ved monteringen.....	17
5	Montering EFOY-brændselscelle	18
5.1	Fastgørelse af EFOY-brændselscelle med rebøjler	18
5.2	Fastgørelse af EFOY-brændselscelle med montageplade.....	19
5.3	Montering af spildvarmeledning	20
5.4	Montering af røggasslange	22
5.5	Montering af tankpatronholder	26
5.6	Skjult montering af betjeningspanelet	27
6	Elektrisk tilslutning	28
6.1	Udlægning af ladekablet.....	28
6.2	Tilslutning over el-central	29
6.3	Tilslutning direkte på batteriet	30
6.4	Ladeparametre	30
6.5	Kombination af EFOY-brændselscelle og andre energikilder.....	31

1 Sikkerhedsanvisninger

1.1 Signalord og deres betydning



FARE

Betegner en fare med et højt risikoniveau, der, hvis den ikke undgås, medfører død eller alvorlige kvæstelser.

- ▶ Følg fareanvisningen.



ADVARSEL

Betegner en fare med et middelhøjt risikoniveau, der, hvis den ikke undgås, kan medføre død eller alvorlige kvæstelser.

- ▶ Følg fareanvisningen.



FORSIGTIG

Betegner en fare med et lavt risikoniveau, der, hvis den ikke undgås, kan medføre mindre eller moderate kvæstelser.

- ▶ Følg fareanvisningen.



BEMÆRK

Betegner en handling, der kan medføre materielle skader.

- ▶ Følg henvisningen.



Indeholder yderligere oplysninger og tips til optimal brug af EFOY-brændselscellen.

1.2 Sikkerhedsanvisninger for EFOY-brændselscellen



FARE

Fare for elektrisk stød! EFOY-brændselscellen er ikke vandtæt. Indtrængning af vand i forbindelse med strøm medfører en risiko for personskade.

- ▶ Sørg for, at der ikke kommer vand ind i EFOY-brændselscellen.
- ▶ Vælg et område, der er beskyttet mod vand, til montering af EFOY-brændselscellen.
- ▶ Anvend ikke EFOY-brændselscellen, hvis en del af den har været nedsænket i vand. En brændselscelle, der er beskadiget af vand, er yderst farlig. Forsøg på at anvende EFOY-brændselscellen kan medføre brand eller eksplosion. Kontakt omgående SFC Energy eller din forhandler for at få EFOY-brændselscellen undersøgt og få de pågældende funktionsdele udskiftet.



ADVARSEL

Hvis EFOY-brændselscellen ikke er tilstrækkeligt fastgjort, er der risiko for personskade.

- ▶ Fastgør EFOY-brændselscellen og EFOY-tankpatronerne, så ulykker undgås.



FORSIGTIG

Dele, der ikke er godkendt, kan beskadige EFOY-brændselscellen. Dette udgør en risiko for personskade.

- ▶ Anvend kun originalt tilbehør.

1.3 Sikkerhedsanvisninger for ventilation



ADVARSEL

EFOY-brændselscellens røggasser kan indeholde sundhedsskadelige bestanddele.

- ▶ Indånd ikke røggasser direkte eller konstant.
- ▶ Brug kun den medfølgende røggasslange.
- ▶ Led røggasserne ud af monteringsrummet og ud i det fri.

**ADVARSEL**

Blokerede eller tilstoppede ventilationsåbninger hindrer den nødvendige luftforsyning og -udsugning.

- ▶ Brug kun EFOY-brændselscellen i omgivelser med god ventilation.
- ▶ Sørg for, at åbningerne til indblæsnings- og udsugningsluft ikke blokeres af genstande.
- ▶ Hold EFOY-brændselscellens omgivelser rene og fri for benzin, brændbare materialer og andre antændelige dampe og væsker.

**FORSIGTIG**

Ved tætningen af spildvarmerøret og røggasslangen kan der opstå sundhedsskadelige dampe fra opløsningsmidler.

- ▶ Bemærk anvisninger vedrørende håndtering af tætningsmidlet.
- ▶ Sørg for tilstrækkelig ventilation.

1.4 Sikkerhedsanvisninger for elektronik og batteri

**FARE**

Brandfare! Forkert anbragte eller forkert dimensionerede kabler kan forårsage brand.

- ▶ Sørg for, at alle tilsluttede ledninger har en tilstrækkelig isolering og dielektrisk styrke.
- ▶ Sørg for, at kontaktstederne er berørings sikre.
- ▶ Udlæg ikke metallisk blanke ledninger og kontakter.
- ▶ Lad kun faglærte elektrikere arbejde på elektriske installationer.
- ▶ Anvend udelukkende det medfølgende EFOY-ladekabel.
- ▶ Batteriklemmen, der ikke er tilsluttet karosseriet, skal tilsluttes først. Den anden tilslutning skal tilsluttes karosseriet på afstand af batteriet og benzinledningen.



ADVARSEL

Ved batteriet kan der opstå eksplosive gasser

- ▶ Undgå flammer og gnister
- ▶ Sørg for tilstrækkelig ventilation, mens batteriet oplades.
- ▶ Læs, og følg batteriproducentens sikkerhedsanvisninger



ADVARSEL

Brandfare!

- ▶ Ikke genopladelige batterier må ikke oplades med EFOY-brændselscellen.
- ▶ Anvend kun batterityper, der svarer til de tekniske data.

1.5 Sikkerhedsanvisninger for methanol

De sikre, kontrollerede EFOY-tankpatroner indeholder methanol, der er godkendt af SFC Energy AG. Når EFOY-brændselscellen og EFOY-tankpatronerne anvendes til det tilsigtede anvendelsesformål, er der ingen risiko for, at du kommer i kontakt med methanol.



FARE

Brandfare! Methanol er letantændeligt. Methanoldampe, der slipper ud, kan forårsage brand.

- ▶ Undgå rygning, når EFOY-tankpatronen udskiftes, og hold alle antændelseskilder på afstand.
- ▶ Hold området omkring EFOY-brændselscellen og tankpatronen rent og frit for benzin og andre antændelseskilder.
- ▶ Beskyt EFOY-brændselscellen og EFOY-tankpatronerne mod temperaturer over 50 °C.



FARE

Risiko for forgiftning! Indånding, kontakt med eller indtagelse af methanol kan forårsage forgiftning.

- ▶ Indånd ikke røggasser direkte eller konstant.
- ▶ Rør ikke ved methanol, der er sluppet ud. Methanol i små mængder fordamper uden at efterlade rester.
- ▶ Opsøg omgående en læge ved direkte kontakt, ulykke eller ubehag. Vis lægen tankpatronetiketten eller sikkerhedsdatabladet for methanol.

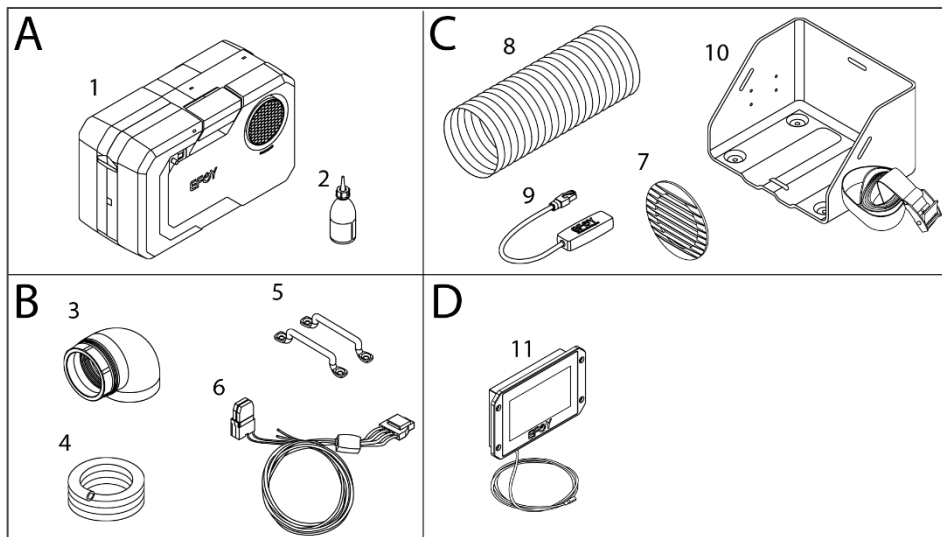
Opbevaring og transport af methanol er reguleret ved lov. Du finder yderligere oplysninger i sikkerhedsdatabladene på <https://www.my-efoy.com/safety-data-sheets/>

2 Leveringsomfang

Alle sæt indeholder: Betjeningsvejledning inkl. garantibetingelser

Basic-sæt: A | **BT-sæt:** A + B + C | **OP-sæt:** A+ B + D

- | | |
|---|---|
| <p>A</p> <ul style="list-style-type: none"> (1) EFOY-brændselscelle (2) EFOY-servicefluid | <p>C</p> <ul style="list-style-type: none"> (7) Udvendig blænde (8) Spildvarmerør (9) Bluetooth-adapter (10) Tankpatronholder inkl. rem (kun i BT-sæt) |
| <p>B</p> <ul style="list-style-type: none"> (3) Spildvarmebue (4) Isoleret røggasslange (5) Remkramper (6) Ladekabel | <p>D</p> <ul style="list-style-type: none"> (11) Betjeningspanel med kabel |



Du finder en komplet liste over tilbehørsdele og reservedele på www.efoy.com.

3 Forberedelser før montering

- ▶ Hvis EFOY brændselscellen har været opbevaret i mere end 6 måneder, skal den afprøves inden monteringen.
- ▶ Slut EFOY-brændselscellen til et batteri, og gennemfør en opladningscyklus. En opladningscyklus kan vare flere timer.

Angående tilslutning af EFOY-brændselscellen til batteriet henvises til [AFSNIT 6.3](#).

Forberedelse af værktøj

- Boremaskine
- Stiksav
- Skruetrækker
- Unbrakonøgle 3 mm (Inbus)
- Crimpværktøj (0,75 mm² og 4 mm² i kabel diameter)
- Batteriklemmer til tilslutning til dit batteri
- Tætningsmiddel
- Saks eller cutter

Følgende skruer skal vælges afhængigt af underlaget (skruer følger ikke med):

- Fastgørelse af rebøjlerne: 4 skruer (med forsænket hoved, hul diameter Ø 5,2 mm)
- Fastgørelse af montageplade: 6 skruer (med forsænket hoved/Ø 5 mm)
Skaft- og gevindform er afhængig af det materiale, som montagepladen skal fastgøres på.
- Fastgørelse af tankpatronholderen: 4 skruer (f.eks. med linsehoved Ø 5,5 mm).
- Fastgørelse af betjeningspanelet: 4 skruer (f.eks. med linsehoved Ø x 3,5 mm).

Valgmulighed:

- Ved behov dyvler
- Ved behov kabelbånd

4 Krav til monteringsrummet

4.1 Monteringsbetingelser

Nedenstående værdier i tabellen gælder for alle EFOY-brændselsceller.

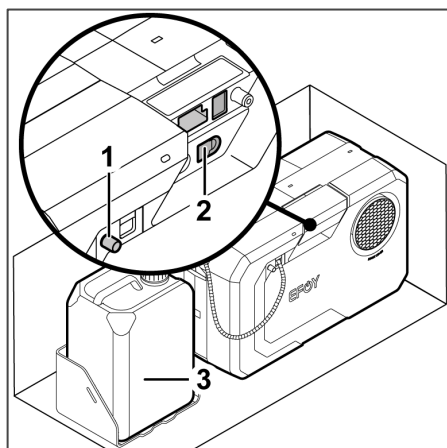
Monteringsrum (L x B x H) ¹	510 x 320 x 290 mm
Hældning omkring længdeakse	kontinuerlig: 35°
Hældning omkring tværakse	kontinuerlig: 35°
Driftstemperatur ²	EFOY: -20 °C til +40 °C / EFOY Pro: -20 °C til +50 °C
Starttemperatur	EFOY: +3 °C til +40 °C / EFOY Pro: +3 °C til +50 °C
Opbevaringstemperatur	+1 °C til +50 °C
IP beskyttelsestype	IP 21
Anvendelsehøjde	Ved ca. 2000 m over havets overflade kan ydelsen blive reduceret
Anbefalet afstand til batteriet	Så tæt som muligt. Et 3 m langt kabel følger med. Op til 3 m

¹ Monteringsrummet er angivet for en EFOY-brændstofcelle inklusive tankpatron M5 eller M10.

² Under 0 °C er det ikke altid muligt at oplade litium-batterier (LiFePO₄). Følg batteriproducentens anvisninger

Hvis den maksimalt tilladte driftstemperatur i monteringsrummet overskrides, slår EFOY-brændselscellen fra og kan ikke længere producere energi. Når driftstemperaturen igen ligger inden for det regulære område, starter EFOY-brændselscellen automatisk.

4.2 Adgangsrumråder



Følgende områder skal være lettilgængelige:

- (1) Udgangsåbning til røggas og påfyldningsåbning til EFOY-servicefluid
- (2) Elektriske tilslutninger
- (3) EFOY-tankpatron

4.3 Påkrævet ledning til indblæsnings- og udsugningsluft



BEMÆRK

EFOY-brændselscellen kræver indblæsningsluft og frembringer spildvarme og røggasser.

- ▶ Ved montering i lukkede områder skal der tages højde for en åbning til hhv. indblæsningsluft, spildvarmeledning og røggasslange.
- ▶ For at undgå varmeophobning skal du sørge for tilstrækkelig ventilation i monteringsrummet, f.eks. i form af en ekstra åbning og en temperaturstyret ventilator.
- ▶ Beskyt åbningen mod indtrængende vand og fremmedlegemer, f.eks. ved hjælp af en gælleplade og insektgitter.

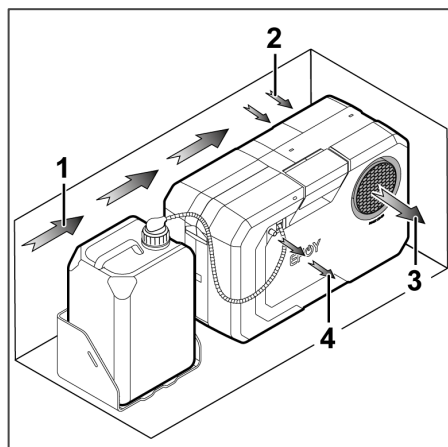
Mål for åbninger til indblæsnings- og udsugningsluft

Åbning til indblæsningsluft	Ø mindst 10 cm	
Åbning til spildvarmeledning	Ø mindst 10 cm	Montage, se AFSNIT 5.3 .
Åbning til røggasslange	Ø 1 cm	Montage, se AFSNIT 5.4 .



Sørg for, at der er tilstrækkeligt frirum bag monteringsstedet, inden du borer eller saver i gennembrydninger.

Oversigt over luftledning

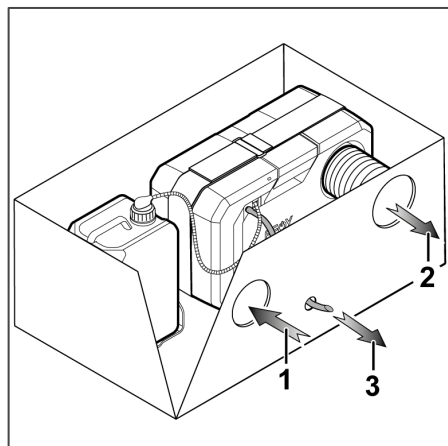


Følgende områder til indblæsningsluft og spildvarmeledning skal holdes frit tilgængelige:

- (1) Indblæsningsluft
- (2) Luftkøling via varmeveksler
- (3) Åbning til spildvarmeledning
- (4) Spildevand/røggasser

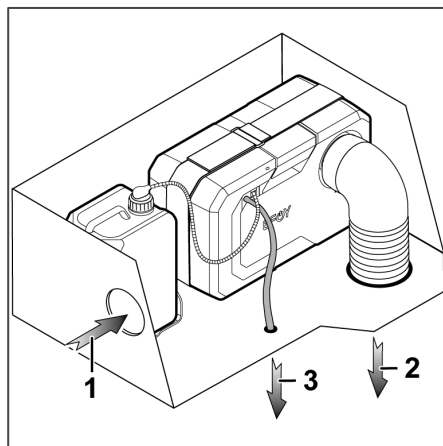
i Spildvarme og røggasser kan bortledes fra monteringsrummet ude i siden eller via bunden. I lystyachter kan røggassen (her dannes også kondensvand) også udledes til øserummet.

Spildvarmeledning og røggasslange via sidevæggen

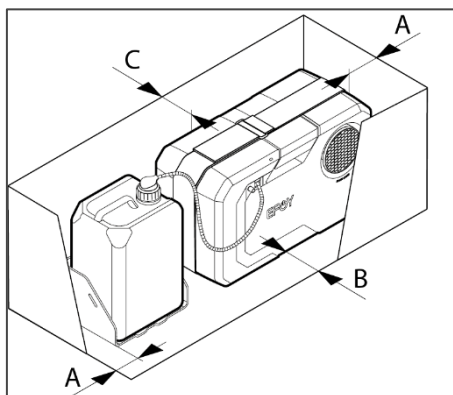


- (1) Åbning til indblæsningsluft
- (2) Åbning til spildvarmeledning
- (3) Åbning til røggasslange

Spildvarmeledning og røggasslange via bunden



4.4 Sikkerhedsafstand mellem apparat og sidevæg

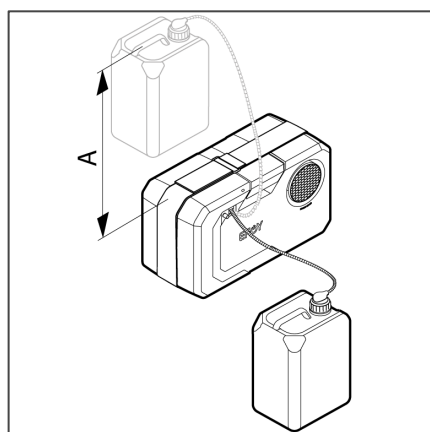
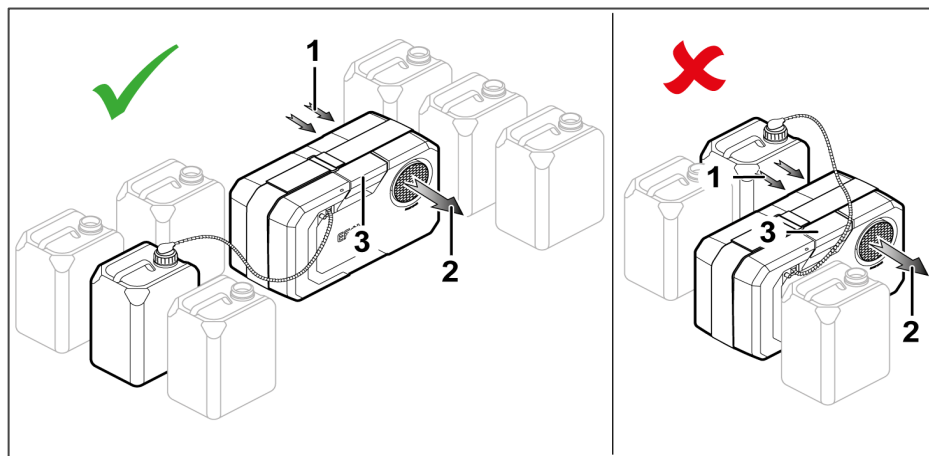


- Der skal tages højde for følgende sikkerhedsafstand mellem sidevæg og EFOY-brændselscellen og tankpatronen.

Kort side:
Afstand mindst **A = 5 cm**

Lang side
Afstand mindst **B = 5 cm/C = 8 cm**

4.5 Placering af EFOY-tankpatronen

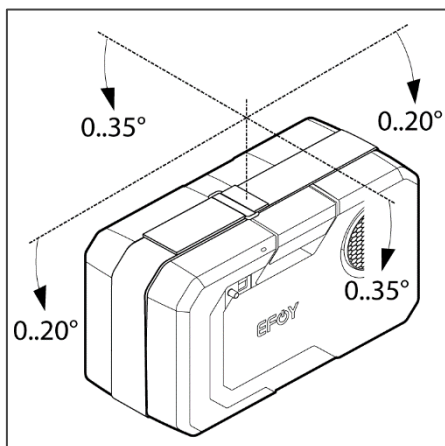


Åbningerne til indblæsningsluft (1) og spildvarme (2) samt de elektriske tilslutninger (3) må ikke være blokerede af en tankpatron eller andre genstande.

Tankpatronens slange har en længde på 75 cm.

- ▶ Placer tankpatronen inden for tankpatrontilslutningens rækkevidde.
- ▶ Pas på, at der ikke kommer et knæk på tankpatronens slange.

4.6 Tilladt hældning ved monteringen



EFOY-brændselscellen må ikke have en større hældning end tilladt.

Hældning omkring længdeaksen:

Kontinuerlig 35°

Temporær (< 10 minutter) 45°

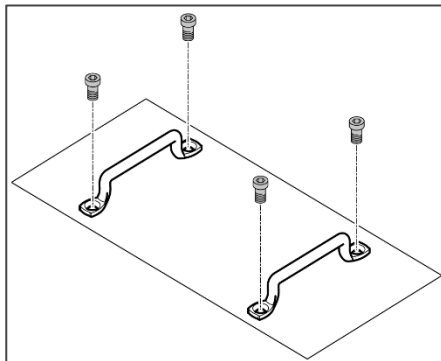
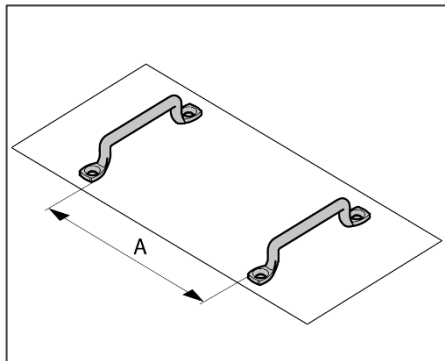
Hældning omkring tværaksen:

Kontinuerlig 35°

5 Montering EFOY-brændselscelle

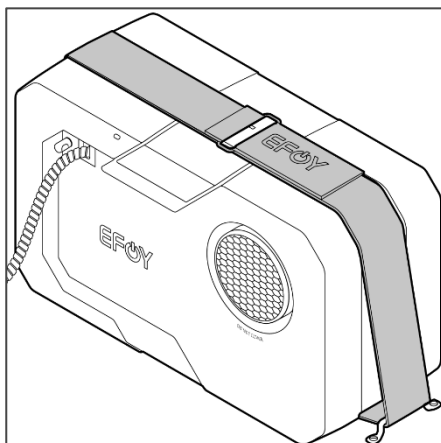
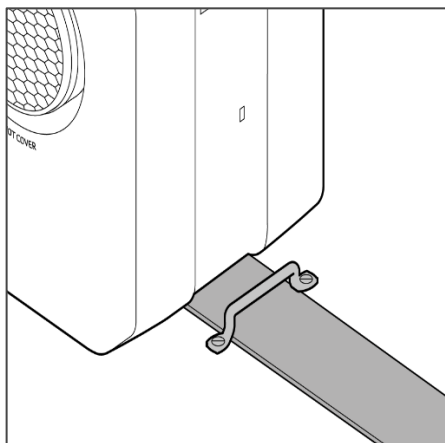
EFOY-brændselscellen kan fastgøres med rebøjlerne (følger med) eller med montagepladen, der fås som ekstraudstyr.

5.1 Fastgørelse af EFOY-brændselscelle med rebøjler



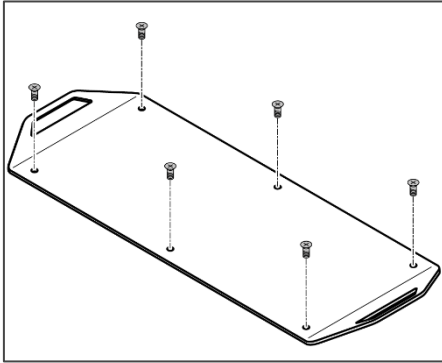
- ▶ Mål rebøjlernes position.
A = mindst EFOY-brændselscellens længde

- ▶ Fastgør rebøjlerne med skrueerne.

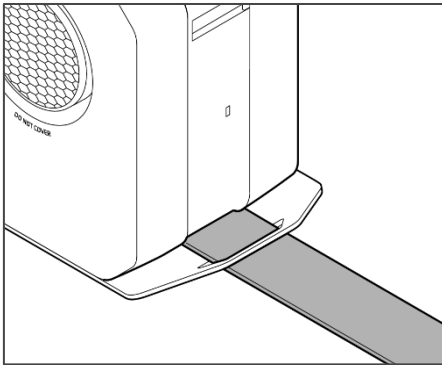


- ▶ Anbring EFOY-brændselscellen mellem de to rebøjler.
- ▶ Stik remmen ind gennem rebøjlerne.
- ▶ Spænd remmen fast.
- ▶ Fastgør enden af remmen til velcrolukningen.

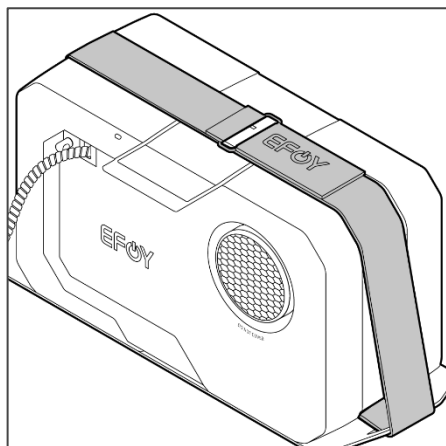
5.2 Fastgørelse af EFOY-brændselscelle med montageplade



- ▶ Skru montagepladen fast med skruer med forsænket hoved (Ø 5 mm) på det ønskede sted.
- ▶ Brug evt. dyvler, så montagepladen ikke løsner sig, heller ikke under kraftig belastning.

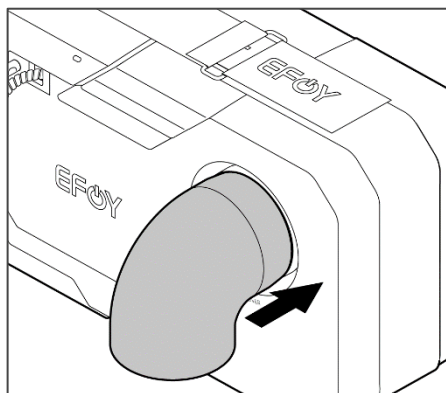


- ▶ Stil EFOY-brændselscellen på montagepladen.
- ▶ Stik remmen ind gennem øjerne på montagepladen.

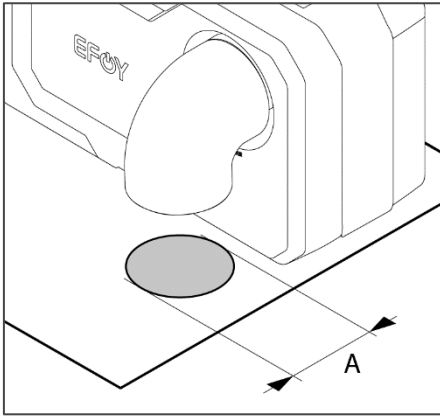


- ▶ Spænd remmen fast.
- ▶ Fastgør enden af remmen til velcrolukningen.

5.3 Montering af spildvarmeledning



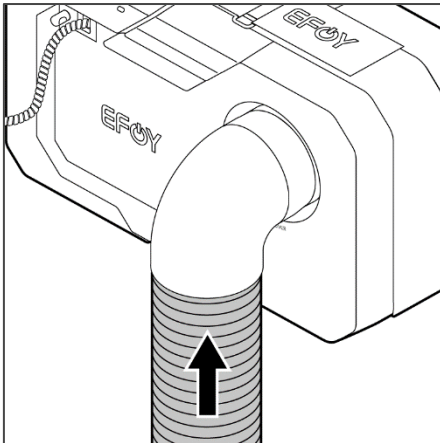
- ▶ Sæt spildvarmebuen i spildvarmeledningens tilslutning.



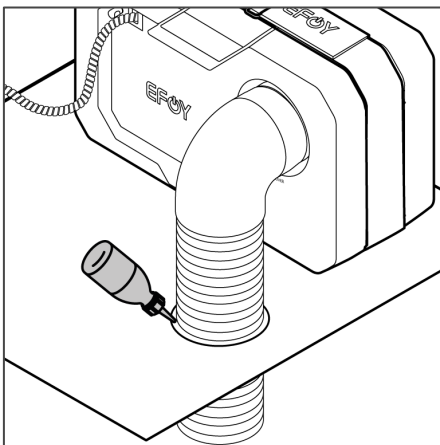
- ▶ Sav åbningen ud (Ø mindst $A = 10$ cm).

Ved montering i køretøj:

Pas på ved gennemboring af mellemrum, så bærende dele af køretøjet ikke kappes over. Yderligere information fås hos producenten af dit køretøj.

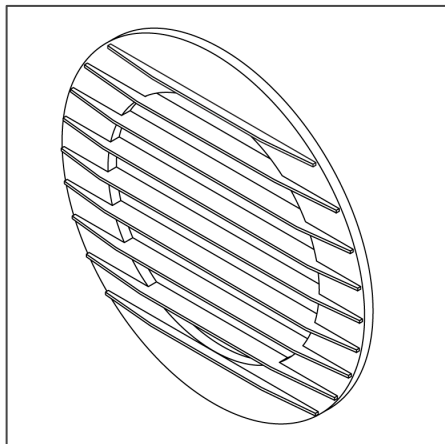


- ▶ Sæt spildvarmerøret ind i spildvarmebuen.

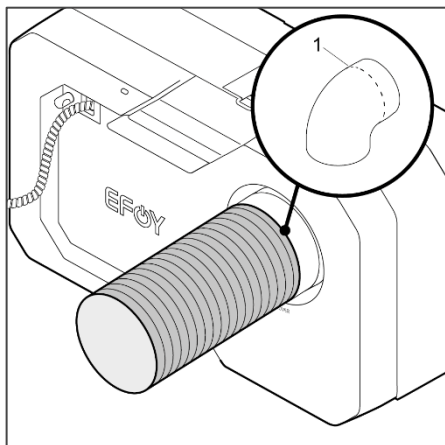


- ▶ Før spildvarmerøret gennem spildvarmeledningens åbning.
- ▶ Pas på, at der ikke kommer et knæk på spildvarmerøret.
- ▶ Åbningen til spildvarmeledningen tættes med tætningsmiddel, så der ikke kan trænge fugt ind i monteringsrummet.

Ved behov kan spildvarmerøret afkortes.



- ▶ Sæt den udvendige blænde på spildvarmerøret udvendigt for at beskytte spildvarmerørets udgang mod indtrængen af fremmedlegemer.
- ▶ Undgå at stille genstande foran spildvarmeledningen.
- ▶ Ved behov placeres en ekstra blænde på åbningen til indblæsningsluft.

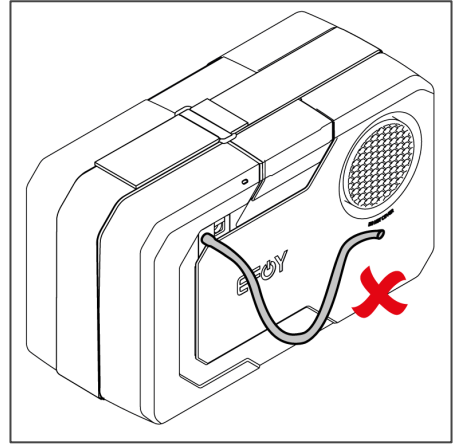
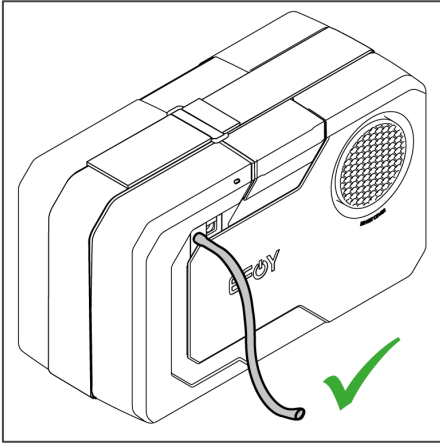


Ved montering hen over sidevæggen skal du være opmærksom på følgende:

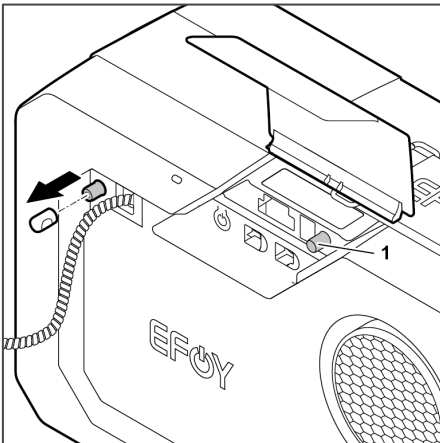
- ▶ Ønsker du at udlægge spildvarmerøret i lige linje hen over sidevæggen, skal du skære spildvarmebuen (1) af ved markeringen.
- ▶ Sæt spildvarmebuens korte stykke i spildvarmeledningens tilslutning.
- ▶ Indsæt spildvarmerøret.

5.4 Montering af røggasslange

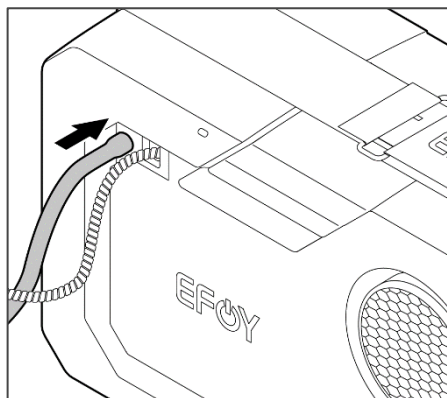
Røggasslangen skal altid benyttes sammen med den medfølgende isolering. Afpas slangens længde efter din monteringsituation, og afkort stykket i det fri til maks. 5 cm med et skråsnit.



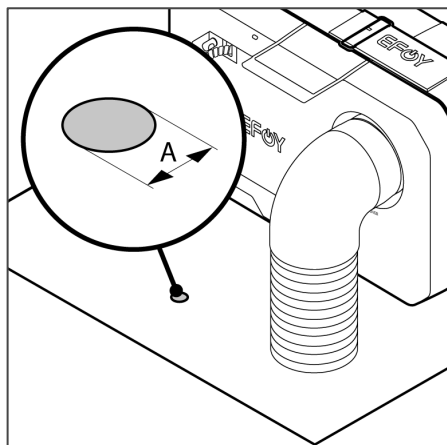
- ▶ For at undgå sifondannelse skal du ved monteringen være opmærksom på, at røggasslangen ikke får et knæk eller tilstoppes.
- ▶ Røggasslangen skal udlægges hhv. sideværts eller nedadgående, så vand, der måtte samle sig, kan løbe af



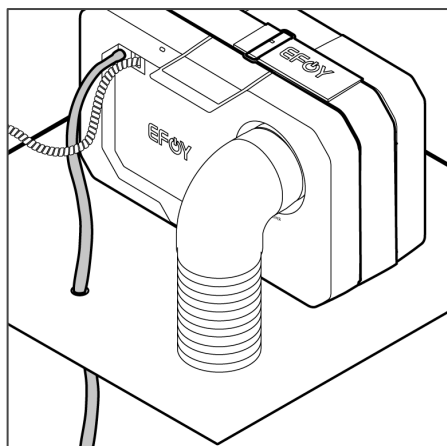
- ▶ Tag beskyttelseskappen af røggasåbningen.
- ▶ Sæt beskyttelseskappen på holderen (1), så du kan lukke røggasåbningen igen ved behov.



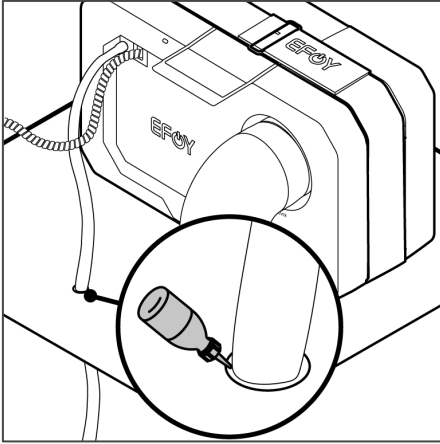
- ▶ Sæt den isolerede røggasslange på røggasåbningen.



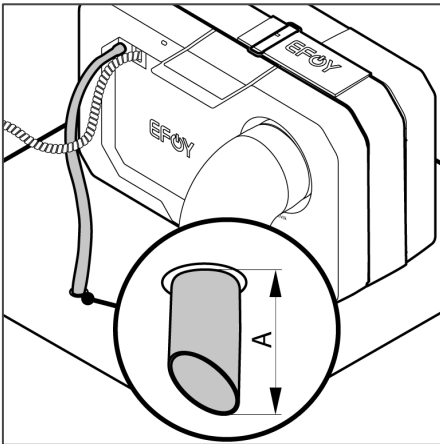
- ▶ Udbor åbningen til røggasslangen (Ø A = 1 cm).



- ▶ Før røggasslangen ud af monteringsrummet og gennem åbningen ud i det fri.

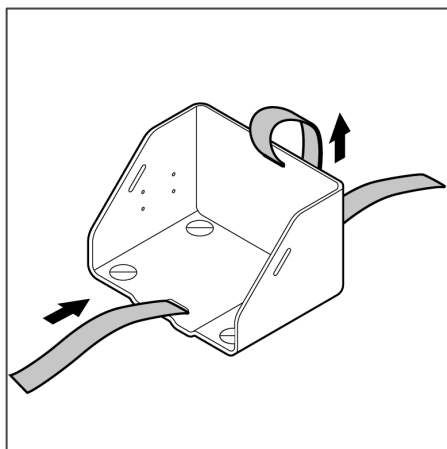


- ▶ Sørg for at tætte åbningen til røggasslangen med tætningsmiddel.

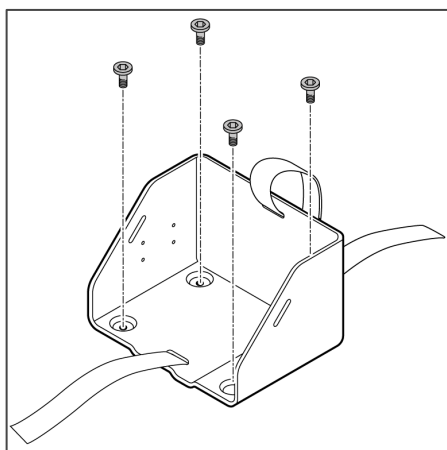


- ▶ Skær røggasslangen over, så den er så kort som muligt. Stykket i det fri må maksimalt være **A = 5 cm** langt.
- ▶ Skær enden af røggasslangen skråt af for at undgå drypdannelse.

5.5 Montering af tankpatronholder



- ▶ Stik remmen ind gennem tankpatronholderen.



- ▶ Fastgør tankpatronholderen med 4 skruer (Ø 5 mm).
- ▶ Brug dybler, så tankpatronholderen ikke løsner sig, heller ikke under kraftig belastning.

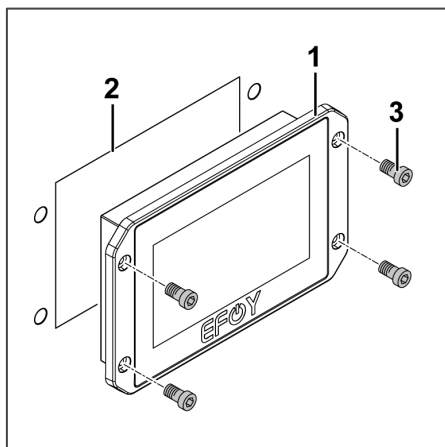
Sæt tankpatronen rigtigt ind i tankpatronholderen, og slut til, jvf. betjeningsvejledningen.

5.6 Skjult montering af betjeningspanelet



Under monteringsarbejdet skal du sørge for, at der er et tilstrækkeligt frirum til elektronikken bag monteringsåbningen.

Til boring og savning kan du benytte de medfølgende bore- og saveskabeloner.




- (1) Betjeningspanel
- (2) Monteringsåbning
- (3) Skruer

- ▶ Forbor monteringsåbningen (2).
- ▶ Sav monteringsåbningen (2) ud med stiksaven.
- ▶ Hvis det er nødvendigt, forborer du huller til skruerne (3).
- ▶ Fastgør betjeningspanelet (1) med skruerne (3).

6 Elektrisk tilslutning

6.1 Udlægning af ladekablet

EFOY-brændselscellen oplader 12-V- og 24-V-batterier. Ved installation af et nyt batteri skal spændingsprofilen på EFOY-brændselscellen indstilles.

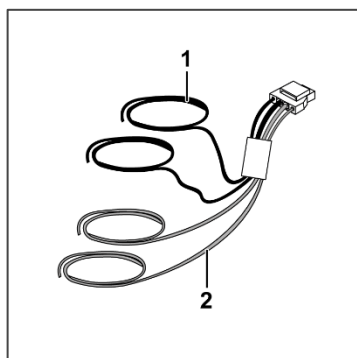
-  EFOY-brændselscellen må udelukkende anvendes til opladning af batterier, som opfylder de tekniske data for EFOY-brændselscellen, se Tekniske data, afsnit 6.4.



FARE

Brandfare! Forkert udlagte eller beskadigede kabler kan være årsag til brand.

- ▶ Sørg for, at alle tilsluttede ledninger har en tilstrækkelig isolering og dielektrisk styrke. Kontroller med jævne mellemrum ledninger for isoleringsfejl, brud og løse forbindelser.
- ▶ Sørg for, at kontaktstederne er berørings sikre.
- ▶ Udlæg kablerne således, at de ikke kan blive beskadigede. Sørg for, at de fastgøres sikkert.
- ▶ Ved elektrisk svejsearbejde eller arbejde på det elektriske anlæg skal ladekablet til EFOY-brændselscellen altid trækkes ud først.

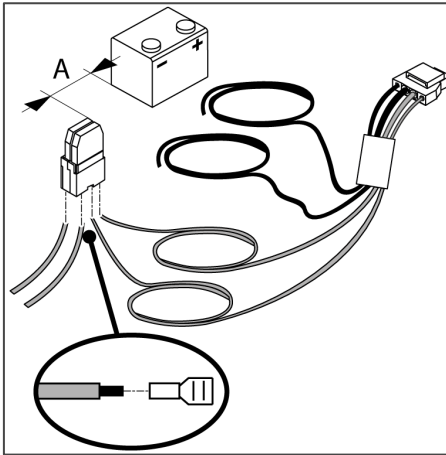


Ladekablets opbygning:

To Sense-ledninger (1) måler batteriets spænding.

To Power-ledninger (2) oplader batteriet med strøm.

Ladekablet skal tilpasses, inden det sluttes til.

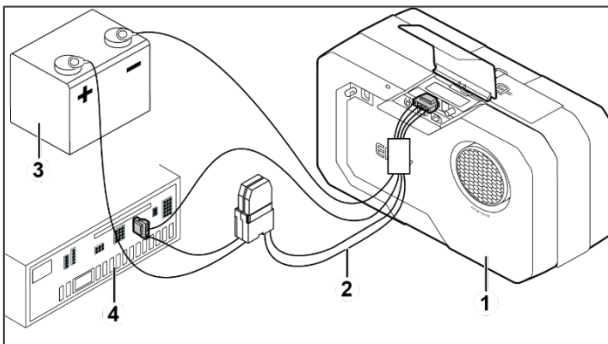


- ▶ Afkort kablet til den ønskede længde
- ▶ Monter de medfølgende sikringsholdere (til Power (20A)- og Sense (2A)-ledninger) nær batteriet (A: anbefalet: 50 cm)
- ▶ Slut egnede batteriklemmer til kablet.
- ▶ Tilslut altid såvel Power- som Sense-ledningerne.
- ▶ Udlæg så vidt muligt Power- og Sense-ledningerne adskilt, så strømmen, der går gennem Power-ledningerne, ikke forvansker målingen af batterispændingen gennem Sense-ledningerne.

Ladekablet kan forlænges, hvis det ønskes. For at minimere ohmske tab i ladekablet anbefales følgende ledningstværsnit:

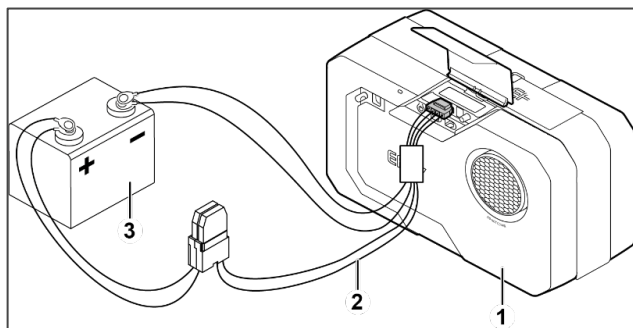
Længde ladekabel	Ledningstværsnit
Op til 10 m	mindst 4 mm ²
10-15 m	mindst 6 mm ²

6.2 Tilslutning over el-central



- (1) EFOY-brændselscelle
- (2) Ladekabel
- (3) Batteri
- (4) El-central

6.3 Tilslutning direkte på batteriet



- (1) EFOY-brændselscelle
- (2) Ladekabel
- (3) Batteri

6.4 Ladeparametre

6.4.1 Blybatterier (AGM, blysyre, blygel)

	Fabriksindstilling 12 V/24 V	Min. 12 V/24 V	Maks. 12 V/24 V
Startspænding	12,3 V/24,6 V	11,0 V/22,0 V	13,0 V/26,0 V
Afbrydelsesspænding	14,2 V/28,4 V	13,5 V/27,0 V	14,7 V/29,4 V
Afbrydelsesstrøm	2,0 A/1,0 A	0,5 A/0,25 A	10,0 A/5,0 A
Afbrydelsestid	180 min.	0 min.	300 min.
Kapacitet	---	20 Ah	400 Ah
Maks. opladningstid	24 t	0 t	120 t
Min. opladningstid	30 min.	30 min.	180 min.
Startforsinkelse	60 sek.	2 sek.	300 sek.
Batteribeskyttelse	11,2 V/22,4 V	10,5 V/21,0 V	12,0 V/24,0 V
Nødvendig startspænding	9 V/18,5 V		
Maks. "Oplad nu"-spænding	13,2 V/26,4 V		
Maks. batterispænding	16,0 V/31,5 V		

6.4.2 LiFePO₄ – batterier (litiumjernfosfat)



Til en optimal opladning anbefales det at anvende et LiFePO₄-batteri til kommunikation med EFOY-brændselscellen.

	Fabriksindstilling 12 V/24 V	Min. 12 V/24 V	Maks. 12 V/24 V
Startspænding	12,6 V/25,2 V	12,0 V/24,0 V	13,4 V/25,2 V
Afbrydelsesspænding	14,5 V/29,0 V	13,8 V/27,6 V	14,6 V/29,2 V
Afbrydelsesstrøm	2,0 A/1,0 A	0,5 A/0,25 A	10,0 A/5,0 A
Afbrydelsestid	180 min.	0 min.	300 min.
Kapacitet	---	20 Ah	600 Ah
Maks. opladningstid	48 t	0 t	120 t
Min. opladningstid	30 min.	30 min.	180 min.
Startforsinkelse	300 sek.	2 sek.	600 sek.
Batteribeskyttelse	11,0 V/22,0 V	10,5 V/21,0 V	12,5 V/25,0 V
Nødvendig startspænding	9 V/18,0 V		
Maks. "Oplad nu"-spænding	13,4 V/26,8 V		
Maks. batterispænding	16,0 V/31,5 V		

6.4.3 EFOY Li-batteri

	Fabriksindstilling	Min.	Maks.
Starttærskel	20 %	5 %	50 %
Afbrydelsestærskel	80 %	50 %	100 %
Batteribeskyttelse	10 %	5 %	20 %

6.5 Kombination af EFOY-brændselscelle og andre energikilder

EFOY-brændselscellen kan kombineres med andre energikilder, f.eks. et solcelleanlæg, der så i fællesskab oplader batteriet.



Følg anvisningerne fra producenten.