



Montagevejledning

Nordic Fence

Glas montage



Tillykke med dit nye Nordic Fence

Vi håber, at du bliver glad for dit nye hegn og vil nyde det mange år ud i fremtiden. For at opnå det bedste resultat, er det vigtigt at læse og følge vores monteringsanvisninger nøje, for at sikre korrekt montage og undgå eventuelle montagefejl.

Før du starter

Ved levering:

Kontroller om der er transportskader, og om de leverede varer stemmer overens med de varer, som står på fragtbrev/følgeseddel. Transportskader anmeldes omgående til fragtmænd og der skal anføres tydelig skriftlig bemærkning på fragtbrevet - dokumenter gerne med foto.

Udpakning af produkter:

Produkter med synlige fejl skal frasorteres. Der kan ikke reklameres over defekte produkter, der er monteret eller på anden vis modificeret.

Gældende montagevejledning:

På montagetidspunktet er det altid montageanvisningen, der forefindes på hjemmesiden, der er den gældende. Tjek derfor altid om du har den nyeste i hånden.

Dato for denne version:

Maj 2021

Inden du går igang

Generel information

Denne montagevejledning giver teknisk information vedr. montage af Nordic Fence med glas.

Sørg altid for at følge montageanvisningerne nøje og kun med originale Wimex tilbehørsdele for korrekt installation af hegnet.

Ved tvivl eller spørgsmål, kontakt Wimex på 8741 2200.

Opbevaring

Hold altid brædder, stolper og tilbehør afdækket indtil montage, for at undgå fugtophobning, tilsmudsning og eventuelle skader.

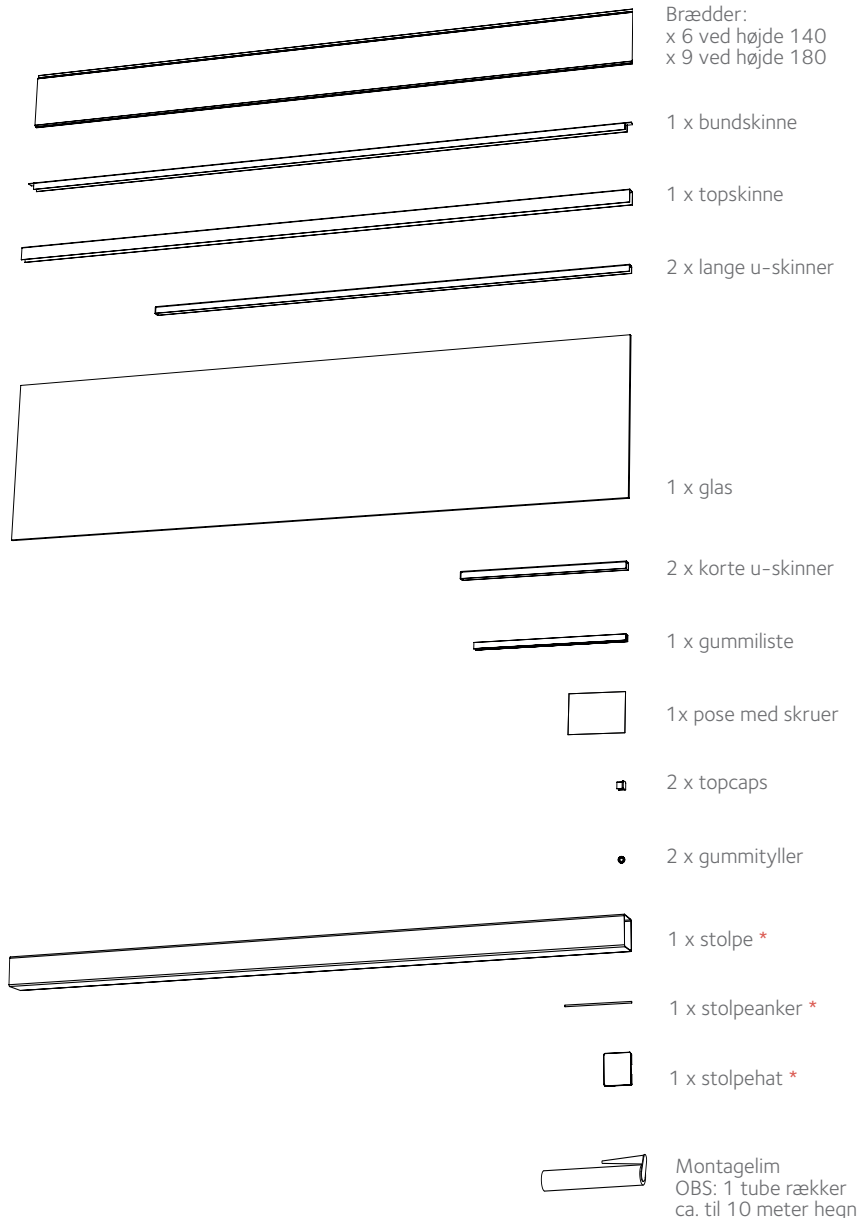
Bevægelse

Forvent at ethvert kompositmateriale vil bevæge sig efter endt montage. Brædderne består hovedsagligt af træ, som er et levende materiale og de vil derfor udvide sig/trække sig sammen afhængig af temperatur og fugtpåvirkninger.

Trin 1 - Tjek du har det du skal bruge

Tjek at du har modtaget:

Per fag:



Derudover skal du bruge:

Skruemaskine
Bits Torx 20
Vaterpas
Målebånd
Stolpebeton
Hulbor Ø 250mm
Fugepistol
Murersnor

* Husk at du skal bruge en ekstra stolpe, anker og hat til startfaget

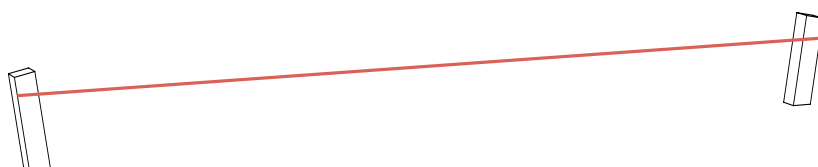
Trin 2 - Gør klar til opsætning

Inden du går igang med at montere dit hegn, er det en god idé at måle op, hvor dit hegn skal placeres.

Brug eventuelt en snoreflugt mellem to galger i hele hegnets længde.

Underkanten af det færdige hegn skal være min. 40 mm over jorden, så der er god ventilation under hegnet.

Stram snoren omhyggeligt for at sikre, at stolperne placeres på en lige linje, og sørg for at snoren er min. 40 mm over jorden, så den kan bruges som rettesnor.

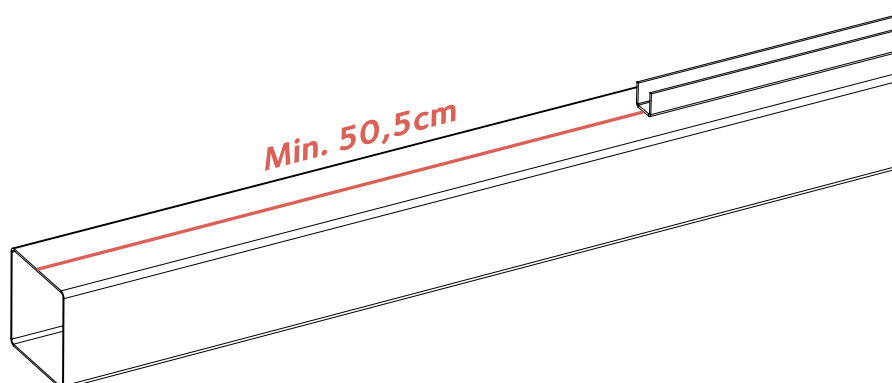
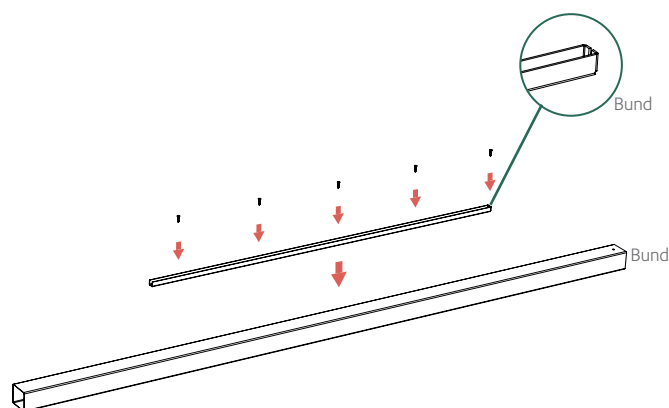


Trin 3 - Fastgør U-skiner på stolperne

Placer u-skiner på stolperne, så de er placeret i midten af stolpen og minimum 50,5cm fra toppen.

Den ombukkede ende af skinnen skal vende mod bunden af stolpen.

Skru skinnerne på med de selvskærende profilskruer.

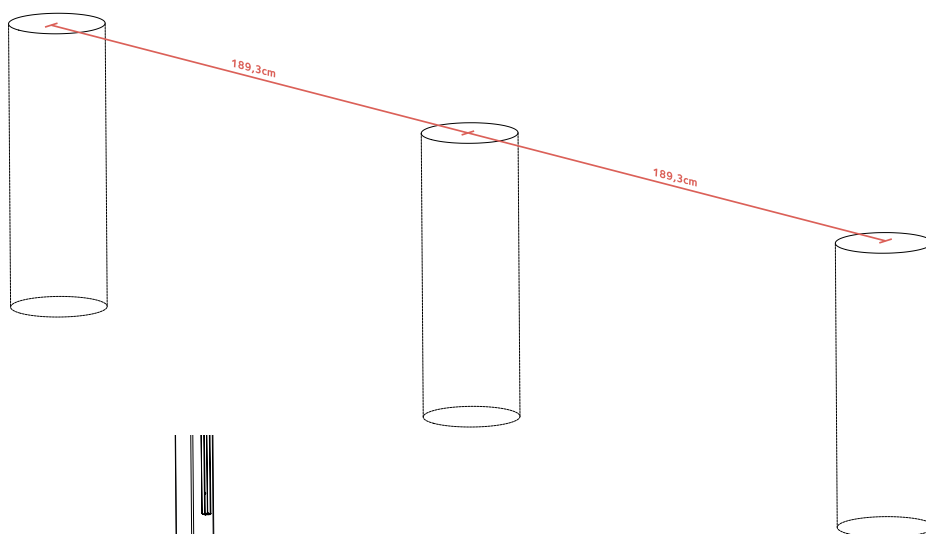


Trin 4 - Boring af huller til stolper

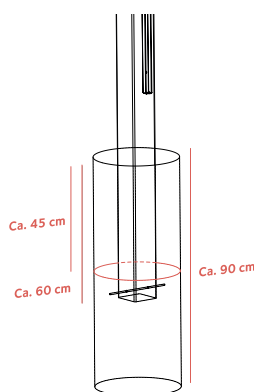
Hullet til stolperne graves eller bores.

Dybden skal være 90 cm (frostfri dybde) og diameter min. 25 cm.

Afstand center til center af hullerne skal være 189,3 cm c/c, som vist på tegningen her.



OBS: Stolpen skal støbes ca. 60 cm ned, men der skal være beton under, så hullerne skal være ca. 90 cm dybe.



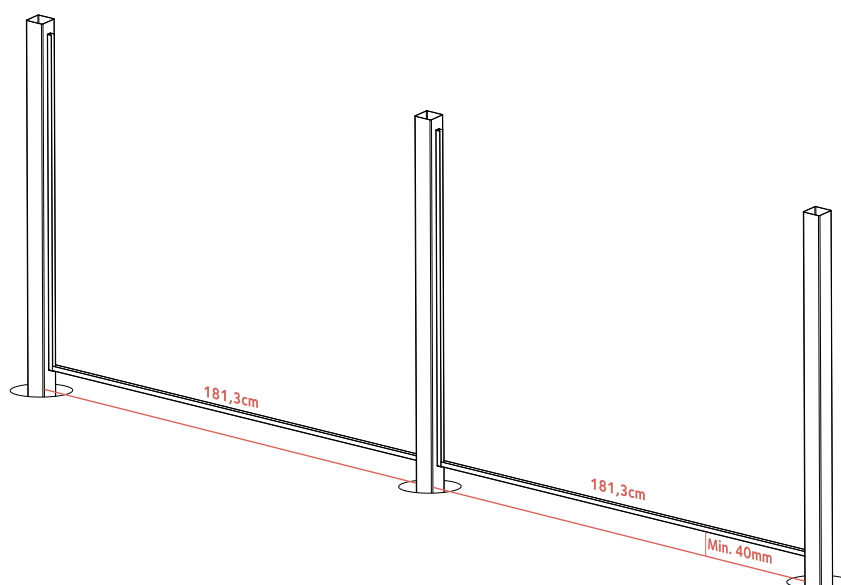
Trin 5 - Støbning af stolper

Der medfølger et stolpeanker til montering i det forborede hul i bunden af stolpen.

Når du skal montere stolperne, er det vigtigt at du sikrer dig at de er i lod og at afstanden mellem dem er 181,3 cm. Brug rettesnoeren til at sikre korrekt flugt. Det kan hjælpe at ligge en bundskinne i, og ligge topskinne på toppen af u-skinnerne, som du kan bruge til at sikre afstanden og at de står i den rigtige højde i forhold til hinanden.

Fyld hullet halvt op med beton, sæt stolperne i lod og fasthold evt. med skræstivere. Lad betonen tørre til dagen efter, kontroller at de står rigtigt og efterfyld med beton.

De sidste 10 cm fyldes med sand eller jord.

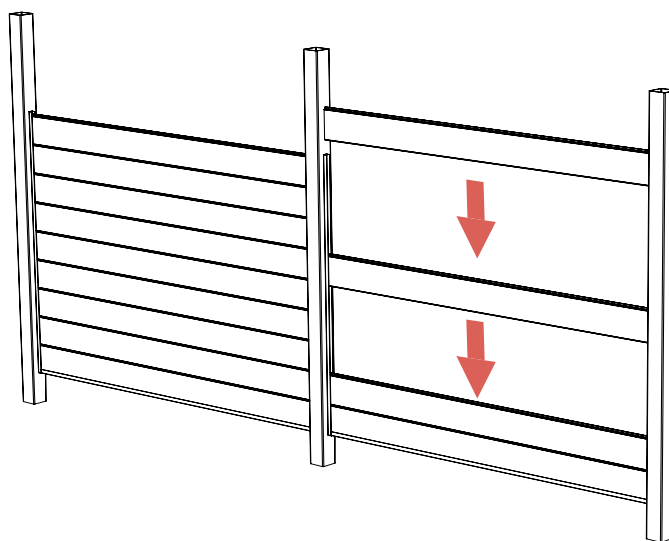


Trin 6 - Montering af brædder

Inden brædderne monteres, placeres bundskinnen, så den hviler på opbukket af de to u-skiner.

Herefter køres brædderne ned i u-skinnerne en efter en.

Når du monterer brædderne, skal du sørge for at de ligger frit i skinnerne. Brædderne vil udvide og trække sig afhængig af temperaturen og det er derfor vigtigt at der er plads til disse udsving.



Trin 7 - Montering af topskinne

For at montere topskinnen skal den have lidt lim, i hver ende. Limen hæfter bedst på stålet, vær derfor opmærksom på at du får lagt limen så den bliver presset sammen med u-skinnerne.

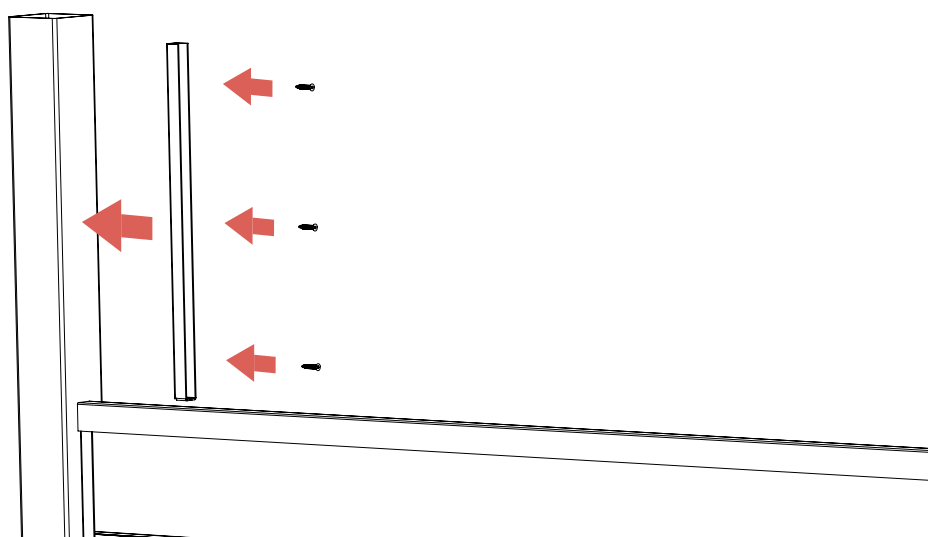
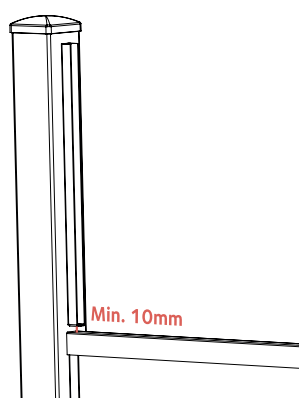


Trin 8 - Montering af u-skinne til glas

Placer u-skinner på stolperne, så de er placeret i midten af stolpen og så der er 10mm ned til topskinnen.

Den ombukkede ende af skinnen skal vende ned af.

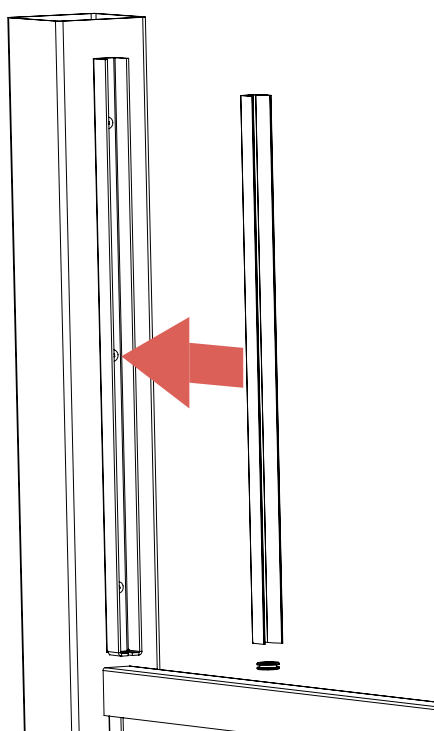
Skrue skinnerne på med de selvskærende profilskruer.



Trin 9 - Montering af gummiliste og tyl

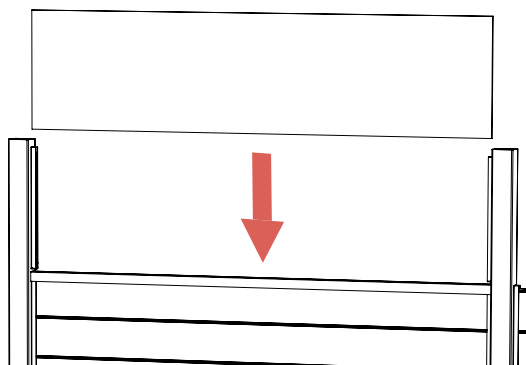
Den medfølgende gummiliste skæres i to stykker på hver 45cm, som placeres i U-skinnen.

I bunden af u-skinnen ligger gummi ringen. Den er med til at beskytte glasset når det sættes.



Trin 10 - Ilægning af glas

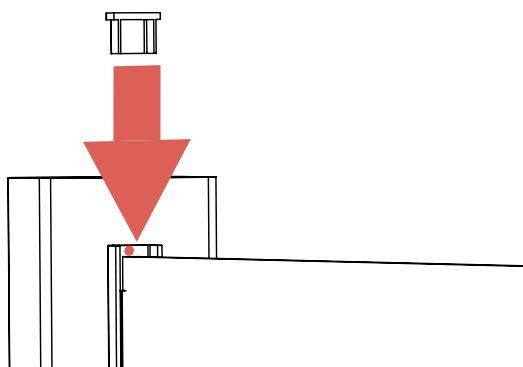
Glasset slides ned i gummilisten ovenfra. Glasset skal slides lige ned, da det ellers kan sætte sig i klemme.



Trin 11 - Montering af topcap til glas

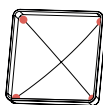
For at holde glasset fast, og sikre at der ikke løber vand ned i u-skinnen, monteres topcappen.

Læg en smule montagelim på indersiden af u-skinnen inden cappen trykkes ned. Vær opmærksom på at ligge limen så den ikke tværes ud over kanten.



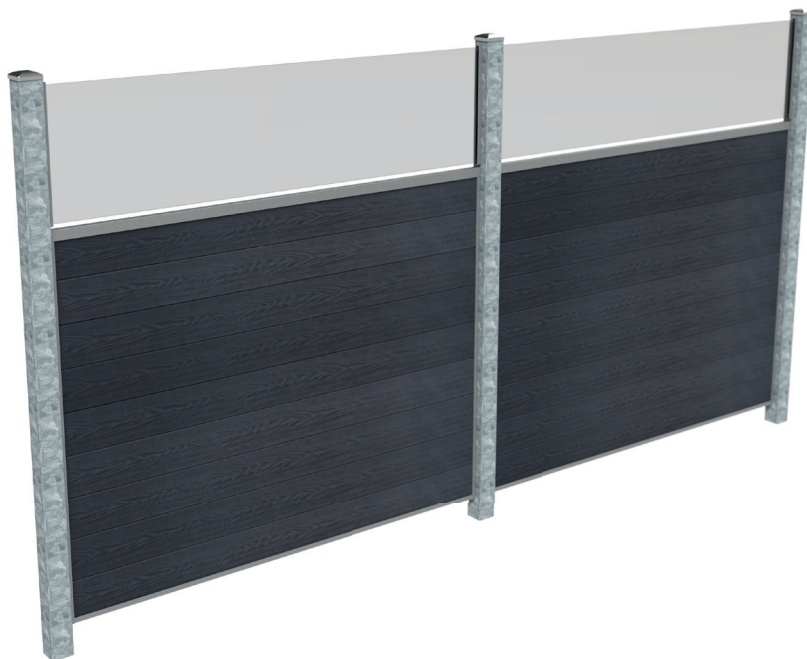
Trin 12 - Montering af tophatte

For at montere tophattene, skal der placeres en smule lim i hvert hjørne af tophatten. Vær opmærksom på at limen bliver placeret således at de kommer i kontakt med stolpen, og ikke løber ud over kanten.



Trin 13 - Nyd dit nye Nordic Fence

Tillykke. Du har nu monteret dit Nordic Fence hegn med glas. Nu skal betonen tørre, og alt du kan gøre imens er at nyde synet af dit gode arbejde.



Trin 14 - Del dit resultat med os

Vi håber at du bliver rigtig glad for dit nye hegn og at det giver tid og plads til en masse sjov og hygge.

Vi vil så gerne se, hvordan vores produkter gør nytte og skaber rammerne om hyggen i de danske hjem, så hvis du skulle have lyst, må du meget gerne dele dit resultat med os.

Det kan du gøre ved enten at tage os på et billede på Instagram eller sende et billede til marketing@wimex.dk.

Måske kan dit nye uderum være med til at inspirere andre.

Del eller find mere inspiration

Følg os på de Sociale Medier og bliv inspireret til, hvordan du indretter og vedligeholder dit uderum ved at klikke på nedenstående eller søge efter **@wimexdk**:



Vi glæder os til at se og høre om dit projekt.

Slap af og nyd dit uderum

Minimal vedligehold - kun let rengøring

De fleste af vores produkter kræver hver især kun meget lidt vedligehold - det er dog vigtigt at sørge for at rengøre overfladerne regelmæssigt. Da produkterne oftest er placeret udendørs skal man forvente at der kan sætte sig snavs, alger og lignende, som man bør vaske væk.

Naturlig forædling af brædderne

Enhver udendørs overflade der bruges regelmæssigt og udsættes for sollys, regn og vind, vil kunne afspejle dette, i form af ridser skrammer og skjolder, i mere eller mindre grad. Træprodukterne vil naturligt patinere til mere sølvgrå nuancer med tiden og WPC produkterne vil ligeledes syne lysere. Hastigheden af patineringen afhænger af, hvor udsat produkterne er for sol, vind og vejr. Derfor vil man kunne opleve at en skyggeside vil syne mørkere end solsiden.

Varme, kulde og fugts påvirkning af brædderne

Da alle vores produkter enten er træ eller indeholder træfibre, som er et levende materiale, må man forvente at varme, kulde og fugt vil få produkterne til at henholdsvis udvide sig og trække sig sammen. Dette er helt normalt og derfor foreskriver vi også afstande i mellem brædderne i vores montageanvisninger, således at der er plads til disse bevægelser.

Sol, varme, sne og is

På en varm sommerdag, hvor solen skinner det bedste den har lært, skal man forvente at brædder - både i WPC og træ - vil blive varme og at mørke brædder vil blive varmere end lyse brædder.



Strandvejen 16
DK-7800 Skive

T +45 8741 2200
E-mail info@wimex.dk

www.wimex.dk