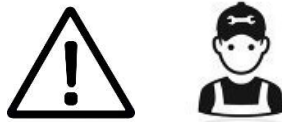
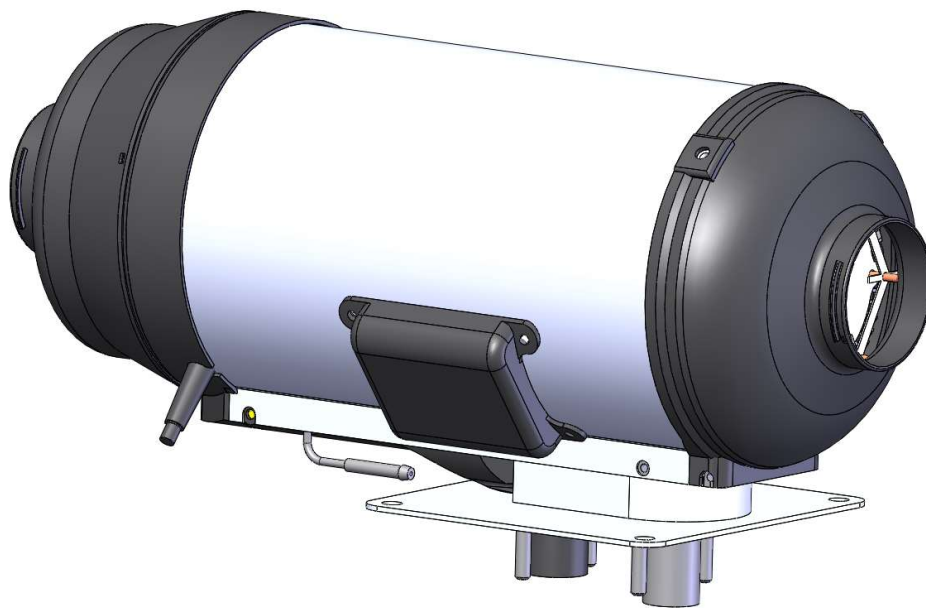


1.1.1 Service Manual - DANSK			
Doc. no. : 01	Revision : Rev B	Page : 1 of 5	
Author : MC/NW	Approved by :	Rev. Date : 15/3-2022	

Entiffic Air



Forkert installation af Entiffic AIR kan forårsage brand, lækage af skadelige kulilte, der kan medføre alvorlig personskade eller død.

For at installere og vedligeholde et Entiffic AIR system er professionel ekspertise og teknisk dokumentation nødvendig. Specielt værktøj og udstyr kan også være nødvendigt.

Forsøg ALDRIG at installere eller vedligeholde et Entiffic AIR-varmesystem uden forudgående træning og erfaring med Entiffic varmerprodukter.

Følg omhyggeligt alle instruktioner fra Entiffic ApS og denne installationsvejledning.

Entiffic afviser ethvert ansvar for skader eller problemer forårsaget af produktet, hvis det installeres af utrænnet personale eller mod instruktionerne i installationsvejledningen.

1.1.1 Service Manual - DANSK			
Doc. no. : 01	Revision : Rev B	Page : 2 of 5	
Author : MC/NW	Approved by :	Rev. Date : 15/3-2022	

1 Indholdsfortegnelse

1	<i>Indholdsfortegnelse</i>	2
1	<i>Software Service Mode</i>	3
1.1	<i>Aktivér Servicetilstand</i>	3
1.2	<i>Flyd brændstofsystemet med pumpen fra servicetilstand</i>	4
1.3	<i>Trim luft/brændstofforhold i servicetilstand</i>	4
1.4	<i>Forlad Service Mode</i>	5

1.1.1 Service Manual - DANSK			
Doc. no. : 01	Revision : Rev B	Page : 3 of 5	
Author : MC/NW	Approved by :	Rev. Date : 15/3-2022	

Denne version gælder for Entiffic AIR med serienummer DKS10150 eller højere.

1 Software Service Mode

I servicetilstand er følgende punkter tilgængelige uden ekstra komponenter:

- Køre pumpen manuelt. Til at prime brændstofslinger og filtre med brændstof for at sikre hurtig opstart af varmeren
- Funktion til at trimme luft / brændstofforholdet for bedre brænderydelse

I servicetilstand er følgende punkter tilgængelige med en ekstra serviceenhed:

- Monitorens sensortilstande inde i enheden:
 - Finne temperatur
 - Brænder temperatur
 - Rum/omgivelses temperatur
 - Spænding og strøm fra strømgenerende sektion
 - Batterispænding
 - Luft/brændstof trimindstilling
 - Blæserhastighed
 - De seneste 25 fejlkoder
 - Entuel aktuelle fejlkode
 - Nuværende tilstand for varmen (tændt, slukket, cool down)
- Datalog for enheden

1.1 Aktivér Servicetilstand

- Følg nedenstående procedure for at sætte varmeren i "Servicetilstand":
 1. Frakobl strømstikket.
 2. Tilslut strømstikket igen. Et 5 sek tidsrum er nu aktivt for at sætte varmen i servicetilstand.
 3. Tryk en gang på blæserknappen 1 inden for 5 sek. Dette aktiverer servicetilstand, der er angives med gul og grøn lysdiode TIL på betjeningsmodulet



1) Frakobl/forbind strøm



2) Tryk på "Blæser" inden for 5 sekunder



3) Grøn og Gul diode bekræfter Servicetilstand

1.1.1 Service Manual - DANSK			
Doc. no. : 01	Revision : Rev B	Page : 4 of 5	
Author : MC/NW	Approved by :	Rev. Date : 15/3-2022	

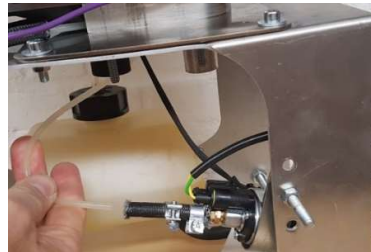
4. Service tilstand forlades ved at frakoble varmerens strømstik se kt 1.4

1.2 Fyld brændstofssystemet med pumpen fra servicetilstand

- Følg nedenstående rækkefølge for at fylde brændstofslangen. Bemærk Servicetilstand skal være aktiv og pumpen skal være tilsluttet en brændstoftank.
 - Sæt varmeren i servicetilstand – se evt pkt 1.1 Aktiver Servicetilstand
 - Tryk 1 gang "Varme"-knappen på betjeningspanelet – pumpen vil begynde at pumpe brændstof. Pumpetilstanden er IKKE angivet med LED-indikationer. Hold øje med at brændstof kommer frem til varmeren.
 - Tryk 1 gang på "Varme"-knappen for at stoppe pumpen når brændstoffet er pumpet helt frem til varmeren



2 & 3) Tryk på "Varme"-knappen for at aktivere pumpen



Hold øje med at brændstof kommer frem til varmeren

Vigtigt: **UNDLAD** at trykke på blæserknappen i forbindelse med opfyldning af brændstof. Dette vil ændre på varmeren trimindstilling og indstilling af trim bliver nødvendig. Følg 1.3 for ny trim af varmeren.

1.3 Trim luft/brændstofforhold i servicetilstand

VIGTIGT: Varmeren er trimmet fra fabrikken for optimal forbrænding!!!!

- For at trimme brændstof / luft-forhold følges nedenunder
- Aktiver "Service" -tilstand. Se evt pkt 1.1
 - Juster knappen til den ønskede trimværdi. Normalt vælges en værdi mellem 0 og 6. Jo højere værdi jo mere luft tilføjes til brændersystemet.
 - Tryk 2 sekunder på "Fan" -knappen for at vælge værdien. Gul diode blinker en gang for at bekræfte valget.

Såfremt det er nødvendigt at trimme varmeren, skal den trimmes til flg værdier:

Ilt/Oxygen O₂ : 5,8 – 6,3
 CO: 40 – 200 ppm

1.1.1 Service Manual - DANSK			
Doc. no. : 01	Revision : Rev B	Page : 5 of 5	
Author : MC/NW	Approved by :	Rev. Date : 15/3-2022	

**Brug en kaliberet CO-måler til at foretage målingerne.
Det er nødvendigt at slukke varmeren helt for at foretage trim.**



1) Vælg trim indstilling: Trim 0

Trim 3

Trim 6

Trim 10



2) Tryk 2 sekunder på "blæser"-knap for at vælge den ønskede trim-indstilling. Gul diode blinker en gang for at bekræfte valget.

1.4 Forlad Service Mode

- **For at forlade servicetilstand frakobles varmeren strømstik.**



1) Frakoble strømstik.