

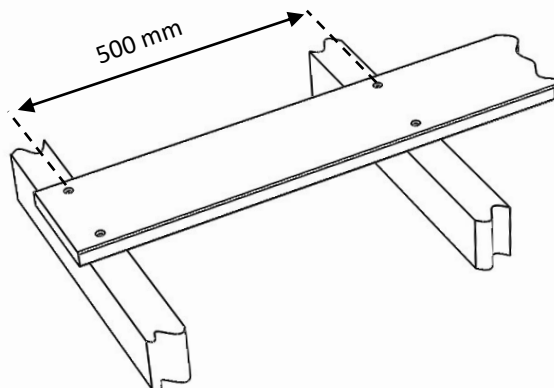


Montagevejledning

# Thermotræ terrasse

### 1. Strøafstand

Max. strøafstand 500 mm.  
Ved endesamlinger anvendes der 2 strøer



### 2. Beskyttelsestape

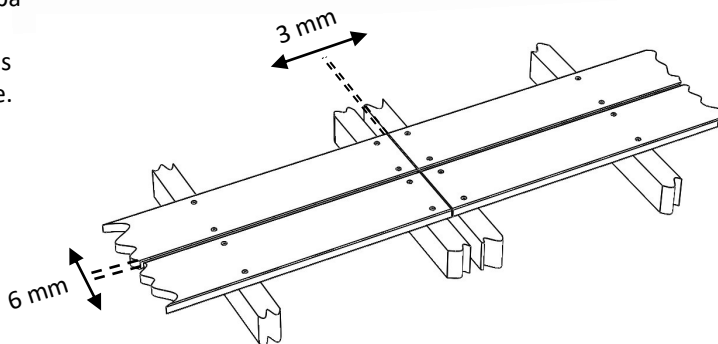
Det anbefales, at der benyttes beskyttelsestape mellem bræt og strø.

### 3. Fald

Anbefaling: 1 cm fald pr. meter terrasse.

### 4. Afstande

Mellem brædderne anbefales der mellemrum på 6 mm. Ved endesamlinger anbefales der 3 mm mellem brædderne. Benyt evt. en afstandsklods for at holde samme afstand mellem brædderne.



### 5. Afstand til bygning

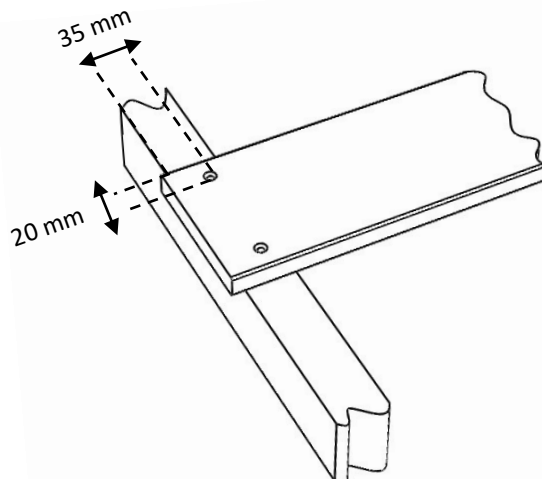
Det anbefales at holde en afstand på 15 mm ind til bygninger.

### 6. Fastholdelse af brædder

Der kan med fordel benyttes en skruetvinge til at fastholde brædderne under montagen. Ikke alle terrassebrædder er helt rette. Derfor kan de med fordel fastholdes under montage.

### 7. Montering med synlig skrue

Forboring og undersænkning til den skrue, som er valgt. Det anbefales at benytte forsænkingsbor med stop.



### 8. Skruer

Det anbefales at benytte syrefaste A4 rustfri terrasseskrue.

### 9. Lukning af endetræ

Det anbefales at lukke endetræet med voks eller lignende.

### 10. Ved altaner og højt hængende terrasser

Her er strøafstand 50 % af den viste afstand.

### Henvisninger

Træinformation – Træhåndbog 74 – Træterrasser samt tagterrasser.