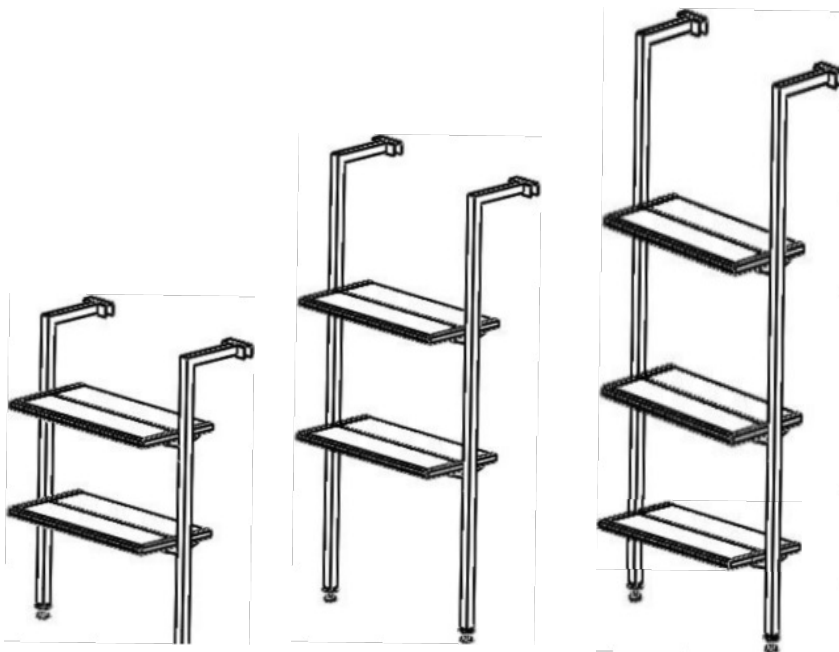
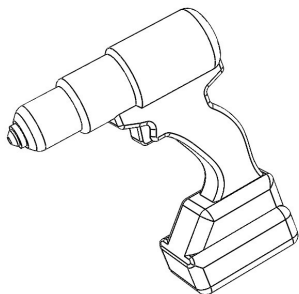


# Montagevejledning Hylde til hegn

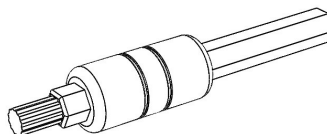


## Det skal du bruge

Skruemaskine



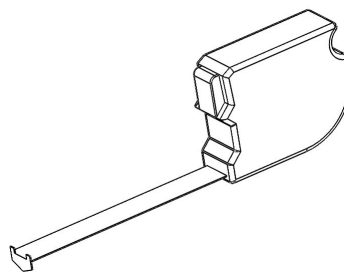
Bit TX20



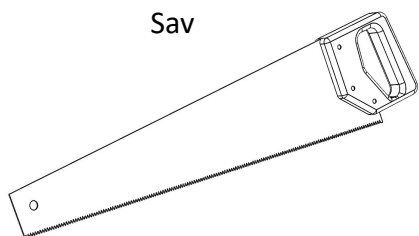
Bor  $\varnothing$ 5 mm



Målebånd



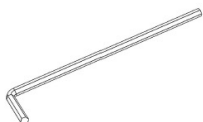
Sav



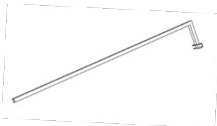


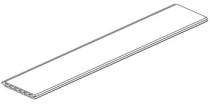






Fastnøgle 8 mm



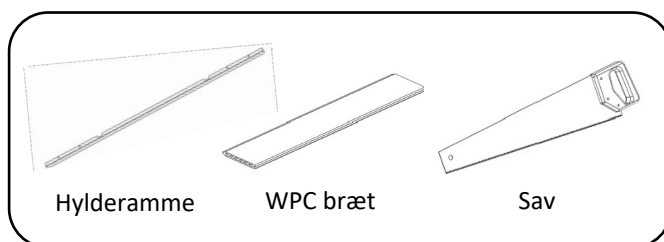
Umbraco 3 mm



## Dele du skal bruge

	Hylde - lav	Hylde - mellem	Hylde - høj
	2 stk. stolper	2 stk. stolper	2 stk. stolper
	Hylde - lav	Hylde - mellem	Hylde - høj
	2 stk. hyldeammer	2 stk. hyldeammer	3 stk. hyldeammer
	Hylde - lav	Hylde - mellem	Hylde - høj
	4 stk. hyldebeslag	4 stk. hyldebeslag	6 stk. hyldebeslag
	Hylde - lav	Hylde - mellem	Hylde - høj
	2 stk. WPC brædder	2 stk. WPC brædder	2 stk. WPC brædder
	Hylde - lav	Hylde - mellem	Hylde - høj
	8 stk. skruer M5x25	8 stk. skruer M5x25	12 stk. skruer M5x25
	Hylde - lav	Hylde - mellem	Hylde - høj
	8 stk. møtrikker M5	8 stk. møtrikker M5	12 stk. møtrikker M5
	Hylde - lav	Hylde - mellem	Hylde - høj
	8 stk. skiver Ø5	8 stk. skiver Ø5	12 stk. skiver Ø5
	Hylde - lav	Hylde - mellem	Hylde - høj
	1 stk. pose á 10 skruer	1 stk. pose á 10 skruer	2 stk. poser á 10 skruer
	Hylde - lav	Hylde - mellem	Hylde - høj
	2 stk. plastpropper m. M10	2 stk. plastpropper m. M10	2 stk. plastpropper m. M10
	Hylde - lav	Hylde - mellem	Hylde - høj
	2 stk. stillesko M10	2 stk. stillesko M10	2 stk. stillesko M10

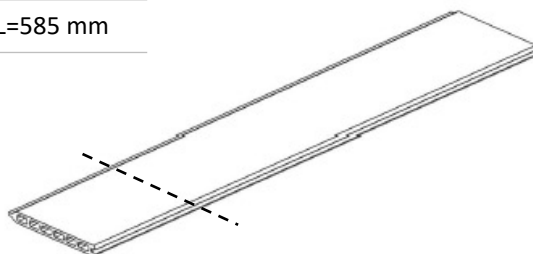
## Montering - step 1



### Step 1.1

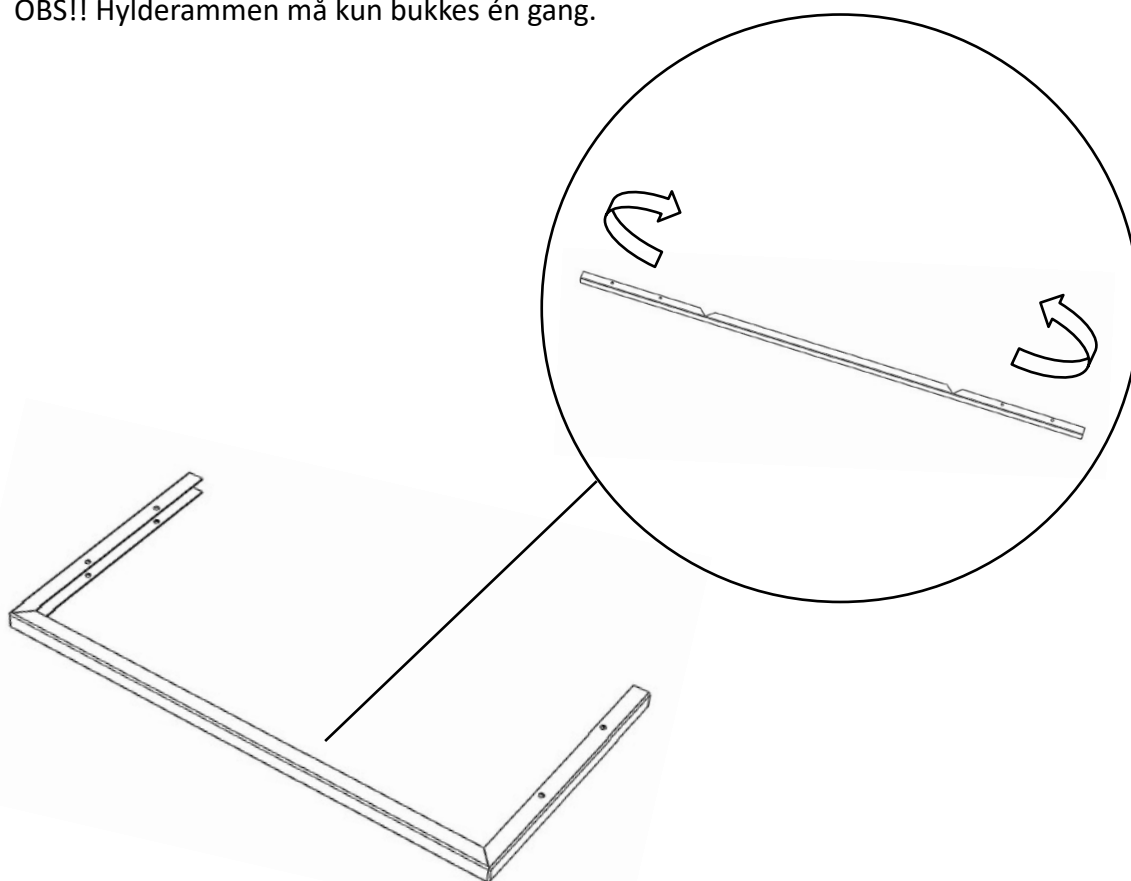
WPC saves på længde.

Hylde - lav	Hylde - mellem	Hylde - høj
4 stk. L=585 mm	4 stk. L=585 mm	6 stk. L=585 mm

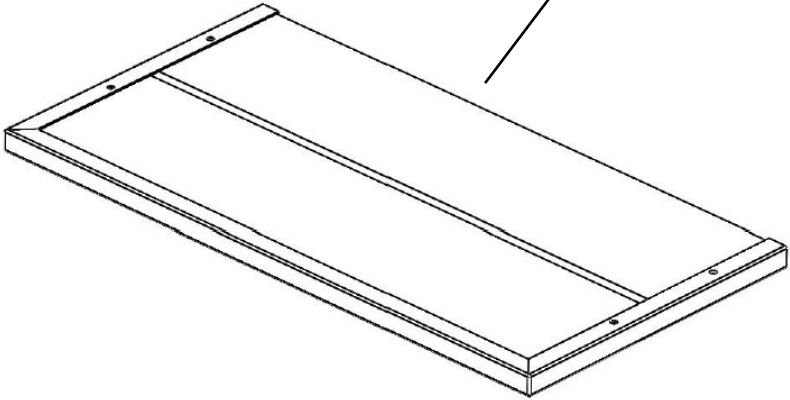
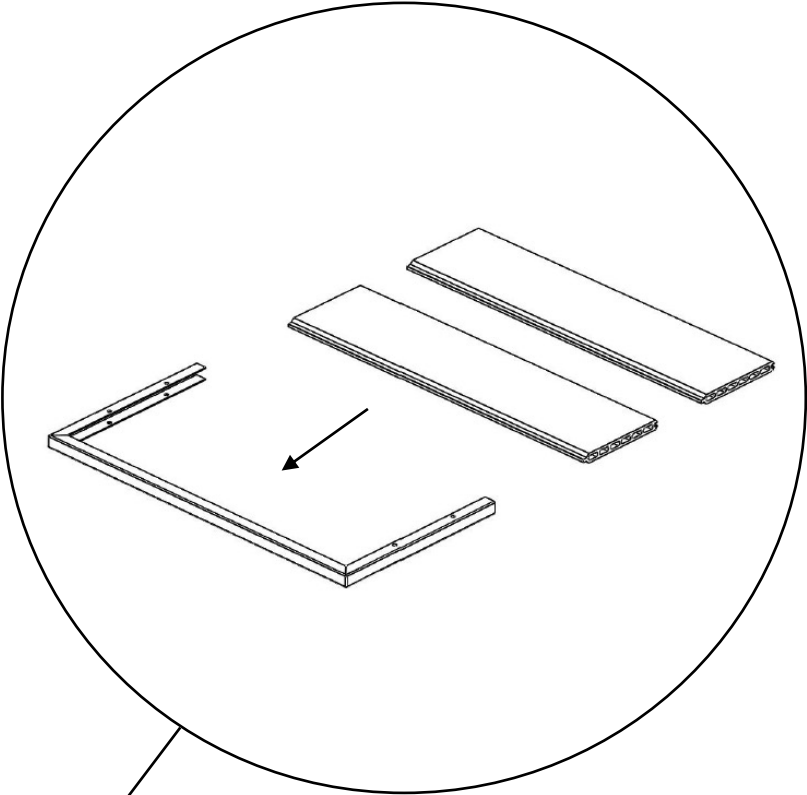
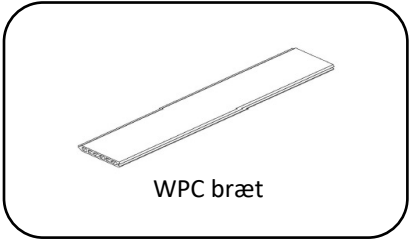


### Step 1.2

OBS!! Hylde rammen må kun bukkes én gang.



# Montering - step 2



## Montering - step 3

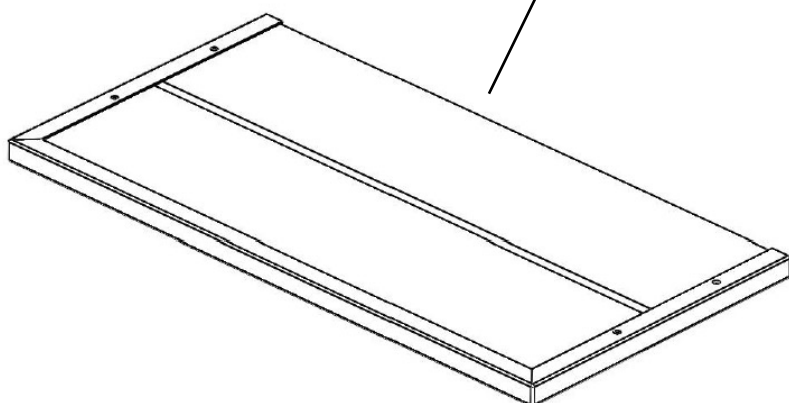
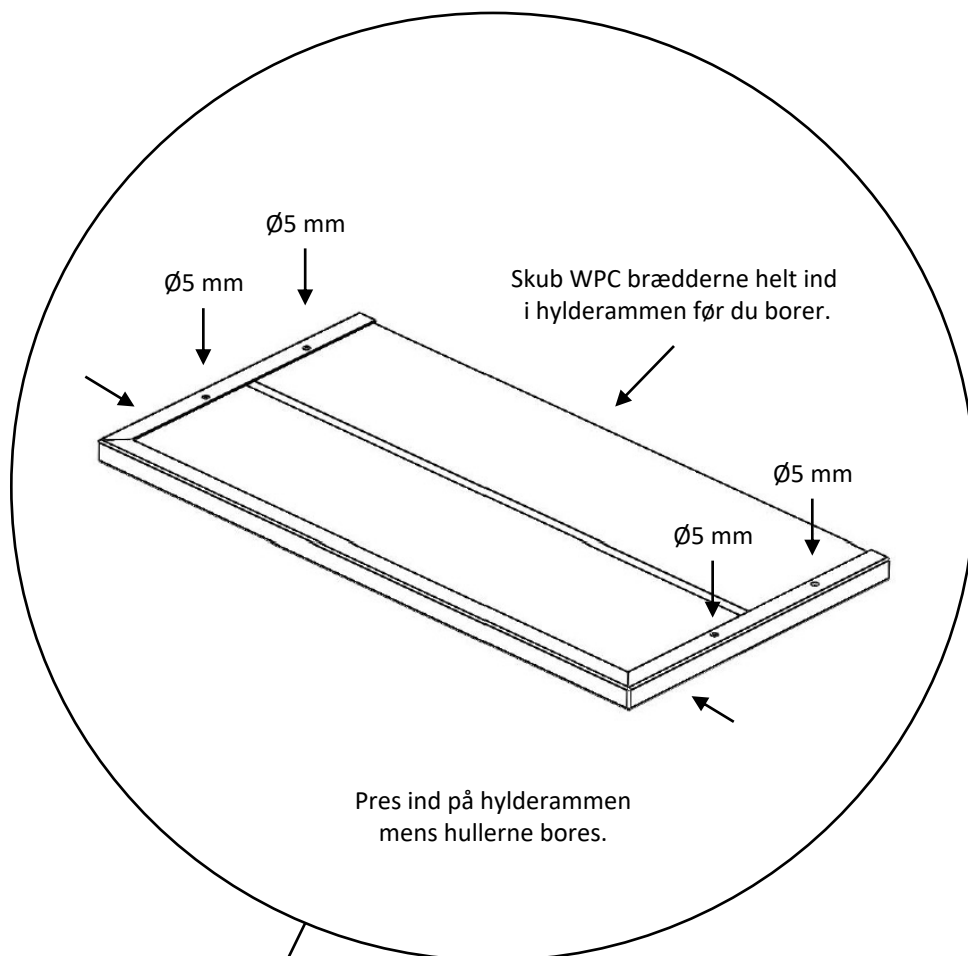
Bor 4 stk. huller,  $\text{\O}5$  ned igennem  
hylderammens huller.



Bor  $\text{\O}5$  mm



Skruemaskine



## Montering - step 4



Umbraco 3 mm



Fastnøgle 8 mm



Skruer M5x25



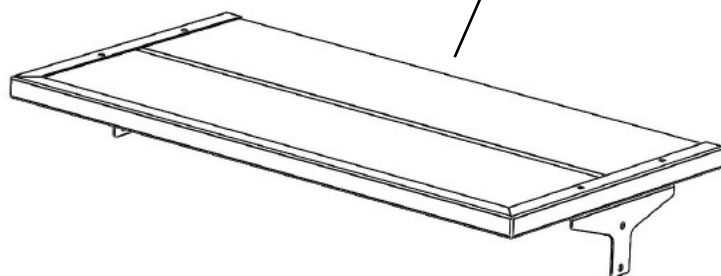
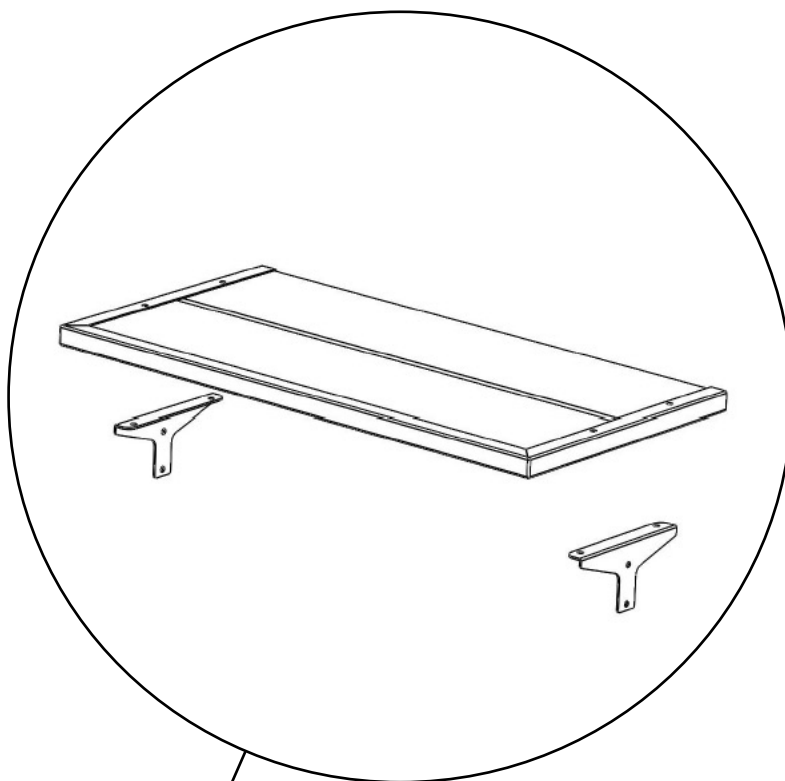
Møtrik M5



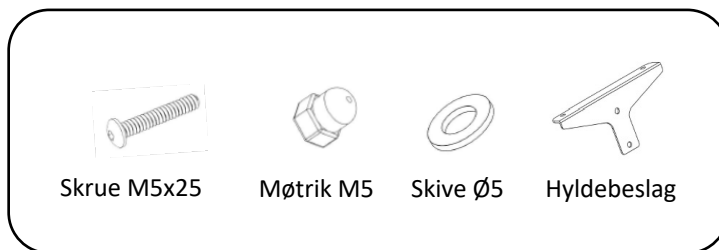
Skive Ø5



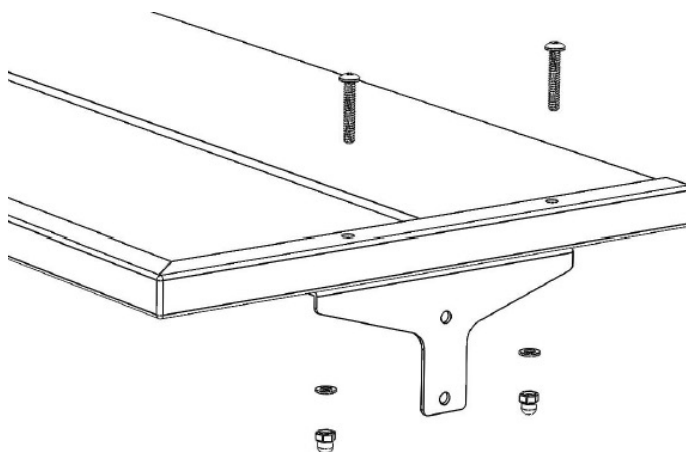
Hyldebeslag



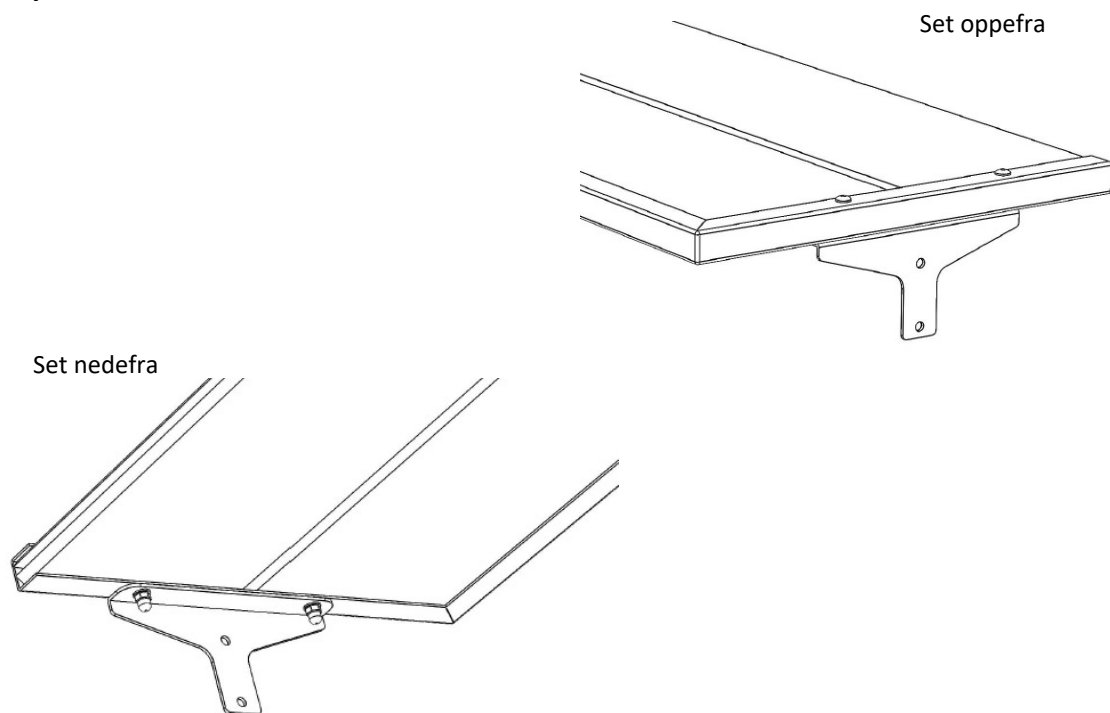
## Montering - step 4



### Step 4.1

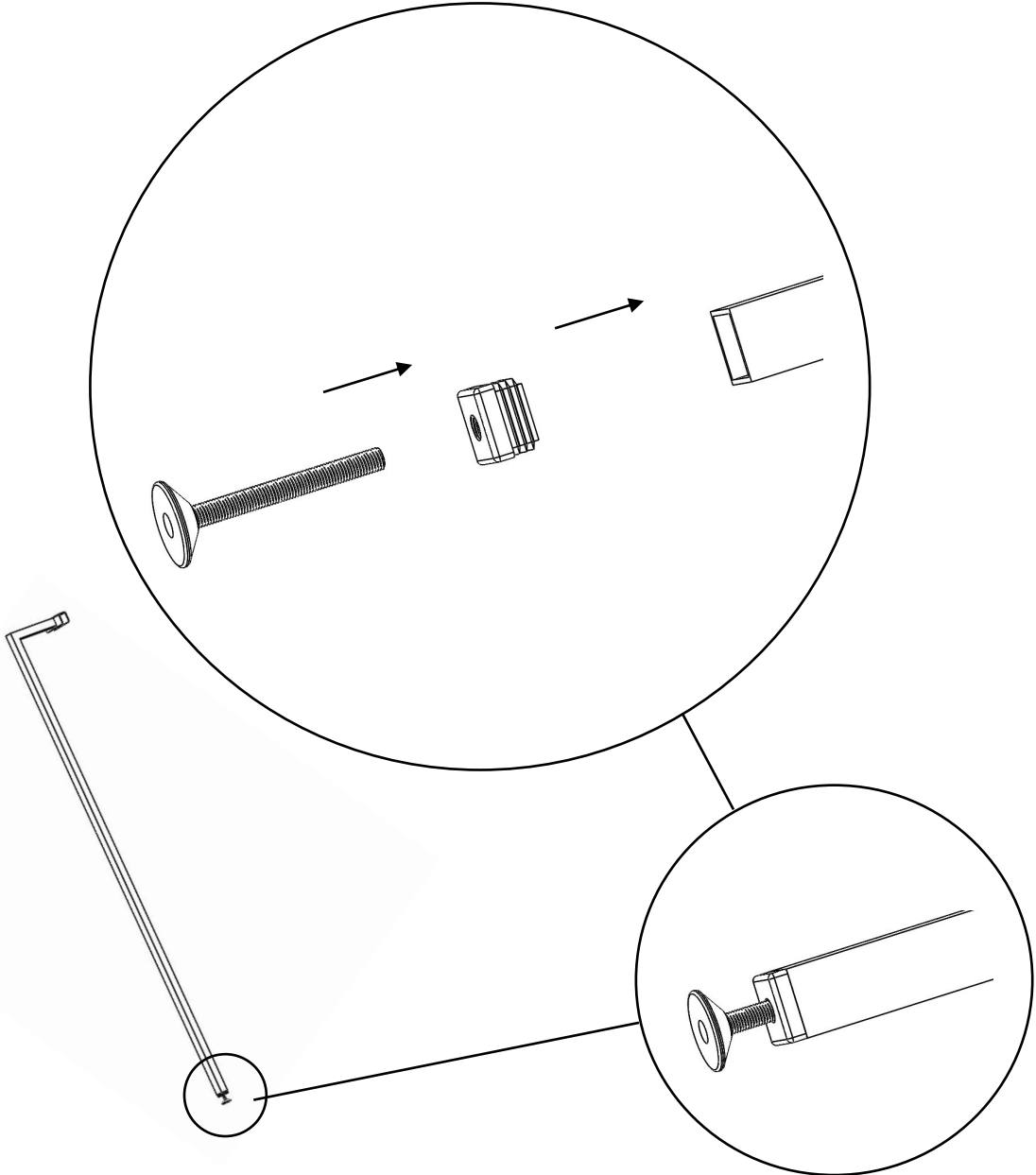
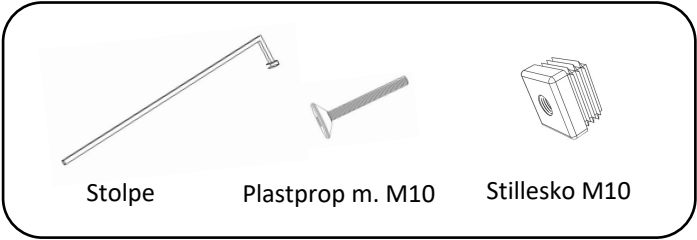


### Step 4.2



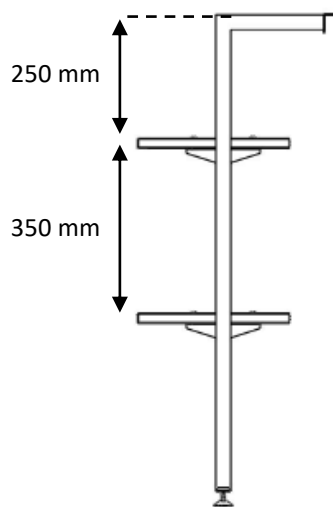
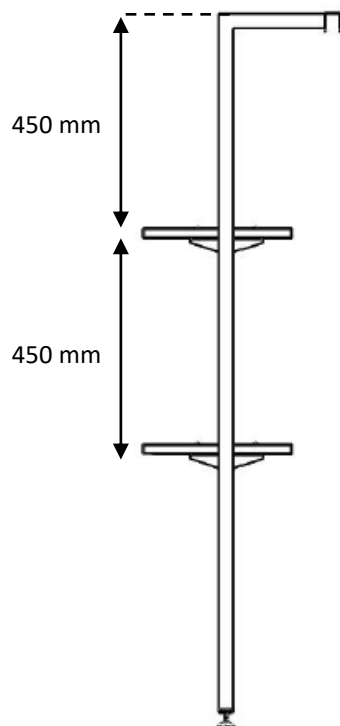
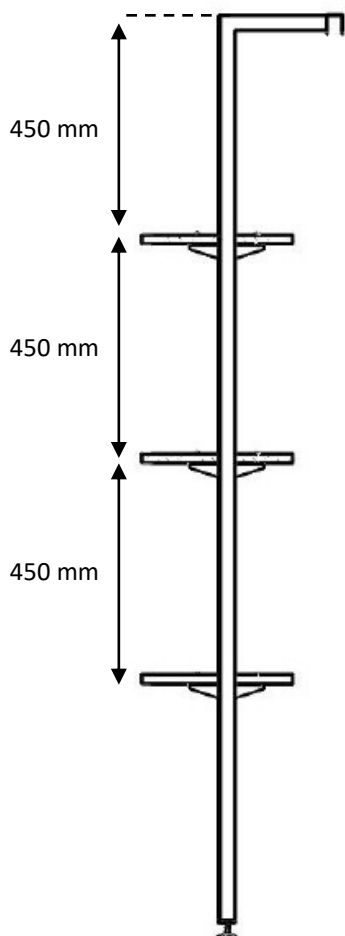
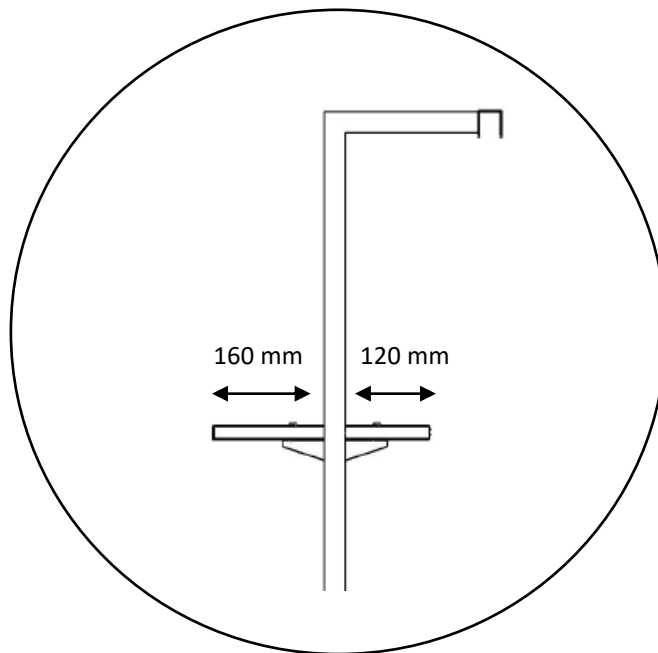


# Montering - step 5

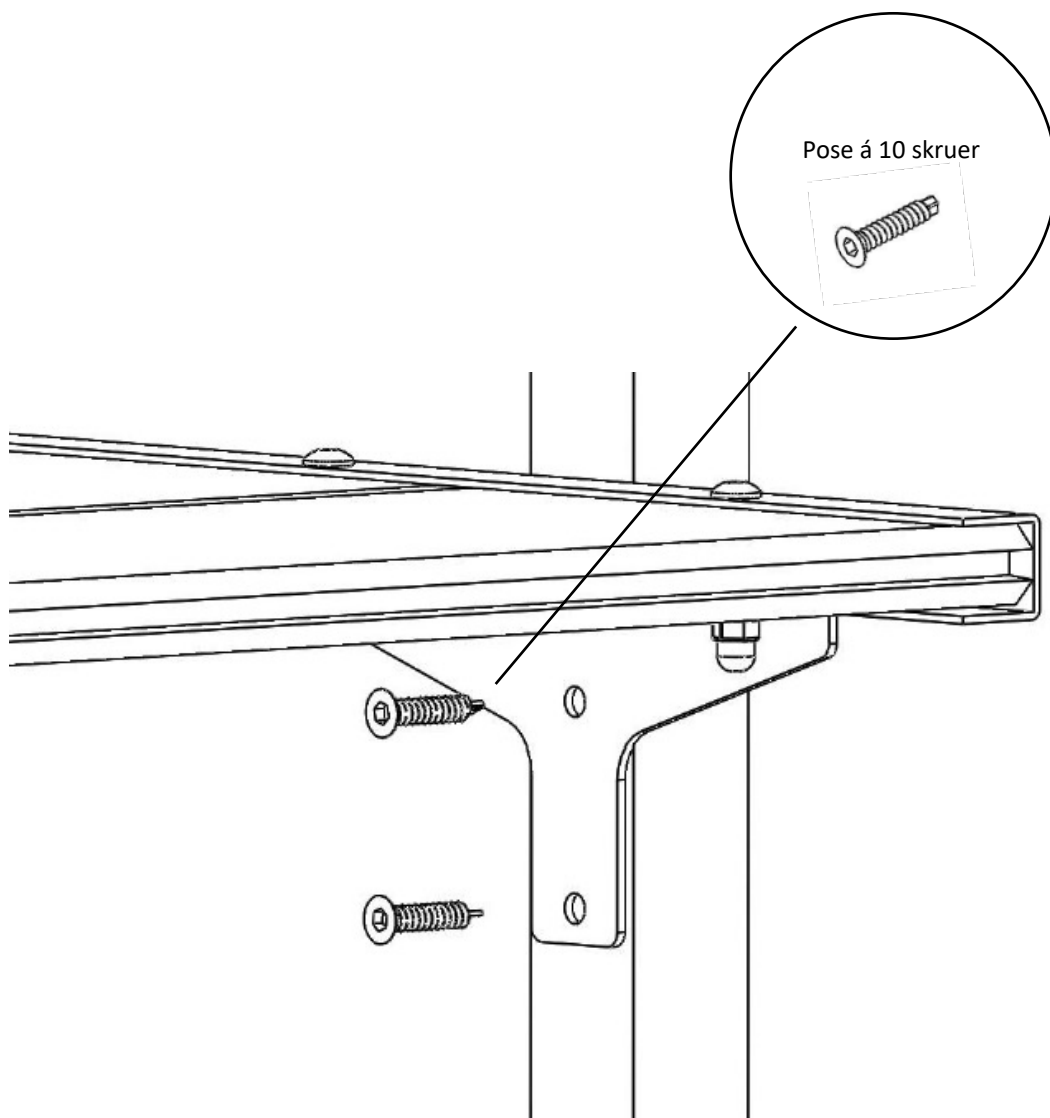
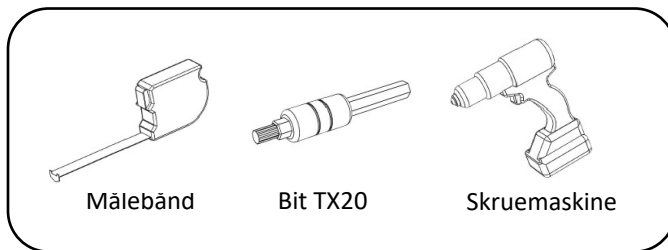


# Montering - step 6

Placering af hylder.



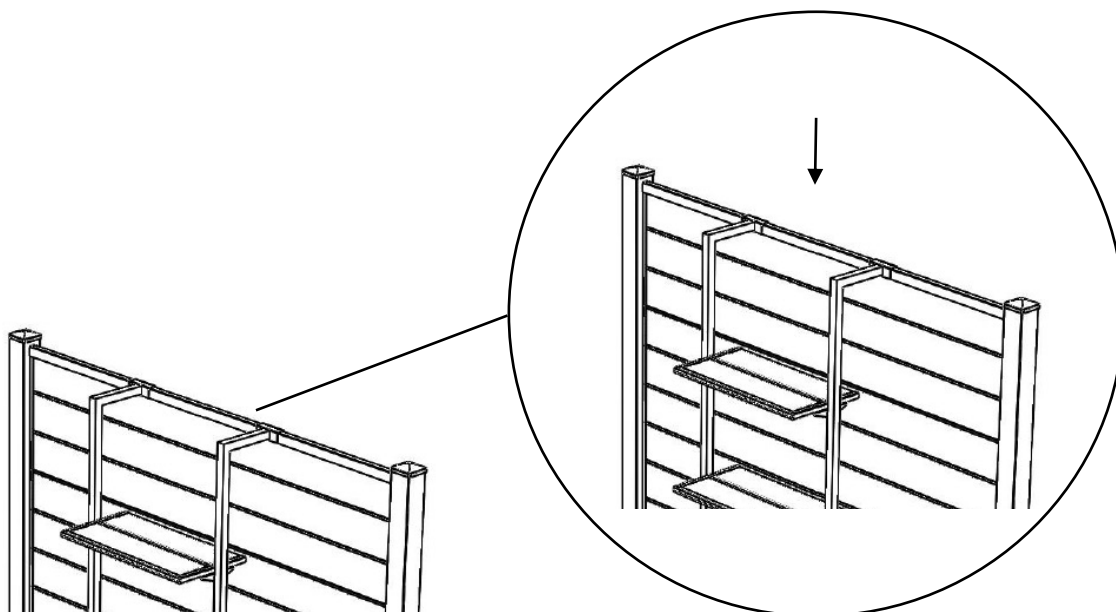
## Montering - step 7



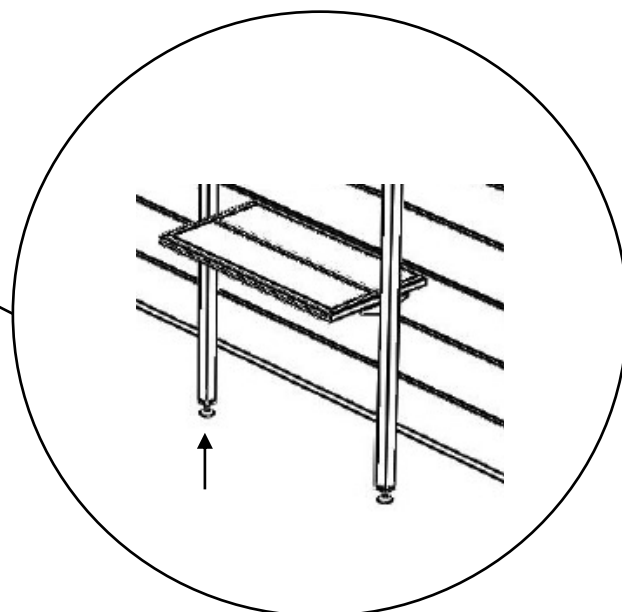
## Montering - step 8

OBS!!! Hylderne **må ikke** benyttes som stige eller til at kravle på.

Ved montering på blødt underlag anbefales det at have en flise eller sten under stilleskoene.



Det kan med fordel sikres, at hylderne ikke kan hægtes utilsigtet af ved uheld eller lignede. Evt. monter ophængsbeslag og Topskinne sammen med en selvborende skrue.



Justér stilleskoene så  
hylden støtter på fødderne.

# Vedligehold

**OBS! Max belastning pr. hylde er 25 kg. jævnt fordelt på hylden**

De fleste af vores produkter kræver hver især meget lidt vedligehold. Det er dog vigtigt at sørge for at rengøre overfladerne regelmæssigt. Da produkterne oftest er placeret udendørs, skal du forvente, at der kan sætte sig snavs, alger og lignende, som bør vaskes af.

Benyt gerne Wimex WPC eller Trærens til vedligeholdelse.

Se mere information på [www.wimex.dk](http://www.wimex.dk) - Plejevejledning

