

Montagevejledning
Facadebeklædning

Anbefalinger

Befæstigelse

Det anbefales at benytte skruer og søm i syrefast, rustfri A4 stål kvalitet.

Vandret beklædning

Ved vandret beklædning med fer og not monteres altid med fer opad.

Forboring

Forboring anbefales.

Underkonstruktion

Det anbefales at søge den rette information omkring hvilken underkonstruktion, der skal bygges, for at konstruktionen kan bære. Konstruktionen skal kunne få luft for at undgå fugt og skader.

Lukning af endetræ

Det anbefales, at endetræet lukkes med voks eller lignende.

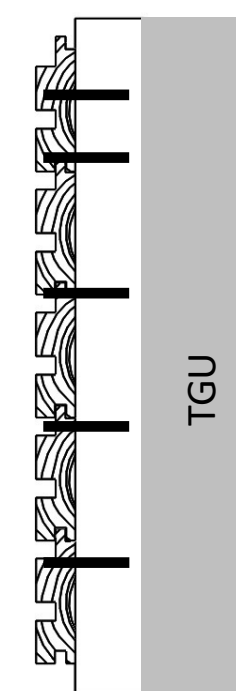
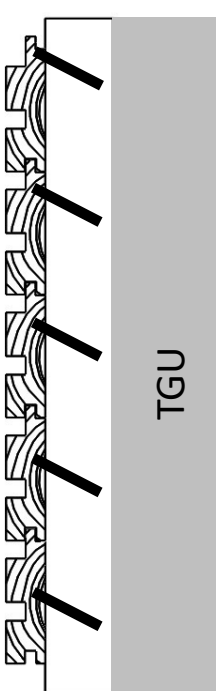
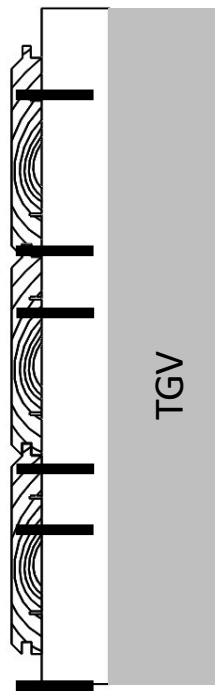
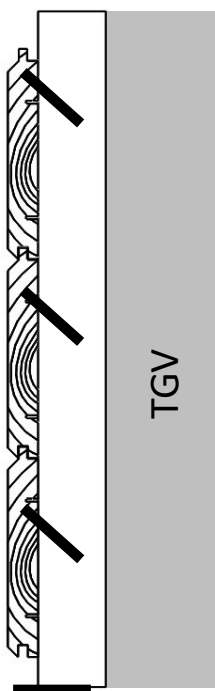
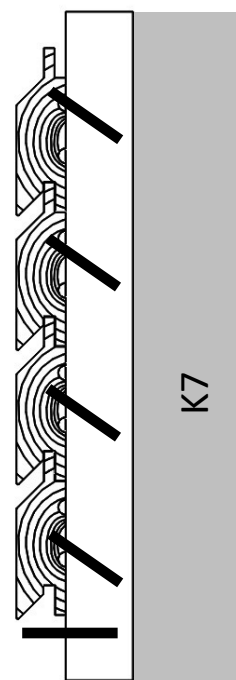
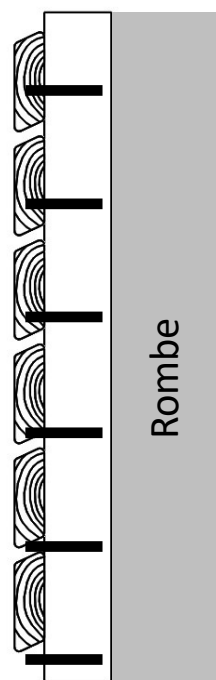
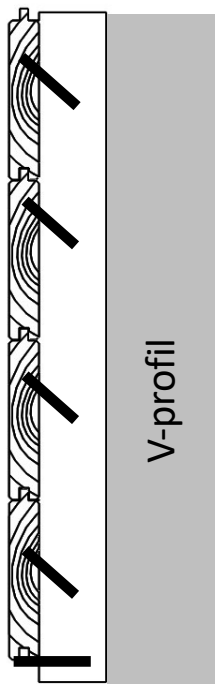
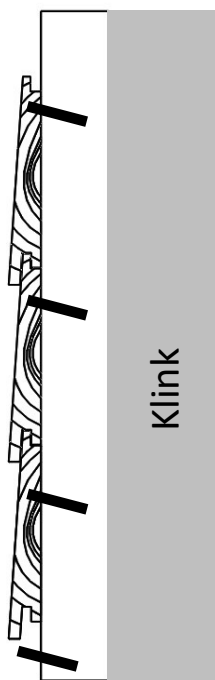
Farveforskelle

Små farve- og glansvariationer kan forekomme mellem prøver og de enkelte leveringer. Vær opmærksom på ikke at montere brædder med for meget farvekontrast ved siden af hinanden. De bør i stedet fordeles jævnt på overfladen. Råt træ vil patinere med tiden.

Henvisninger

Træinformation – Træhåndbog 55 – Træfacader.

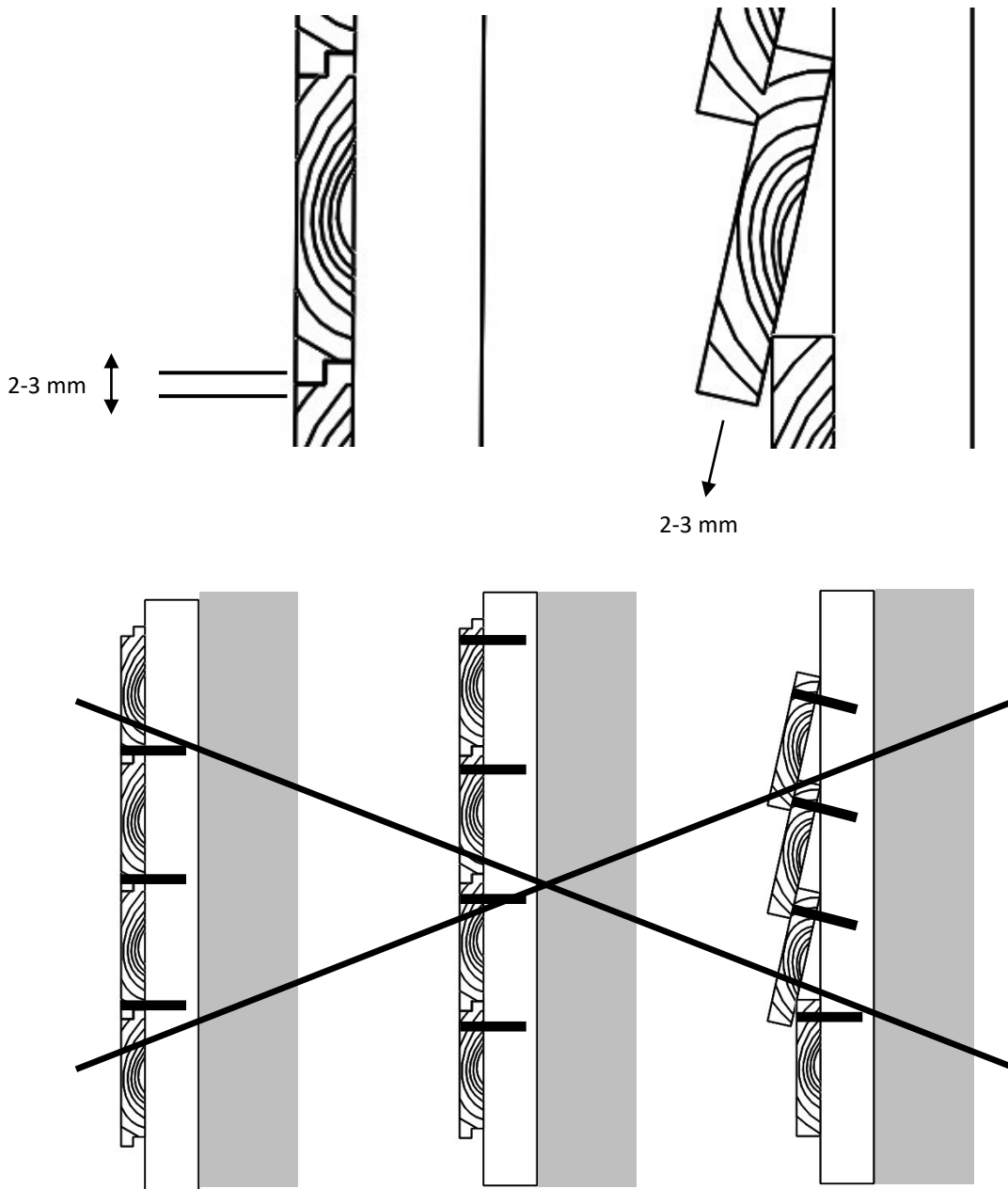
Her er nogle grundlæggende horisontale installationsmuligheder



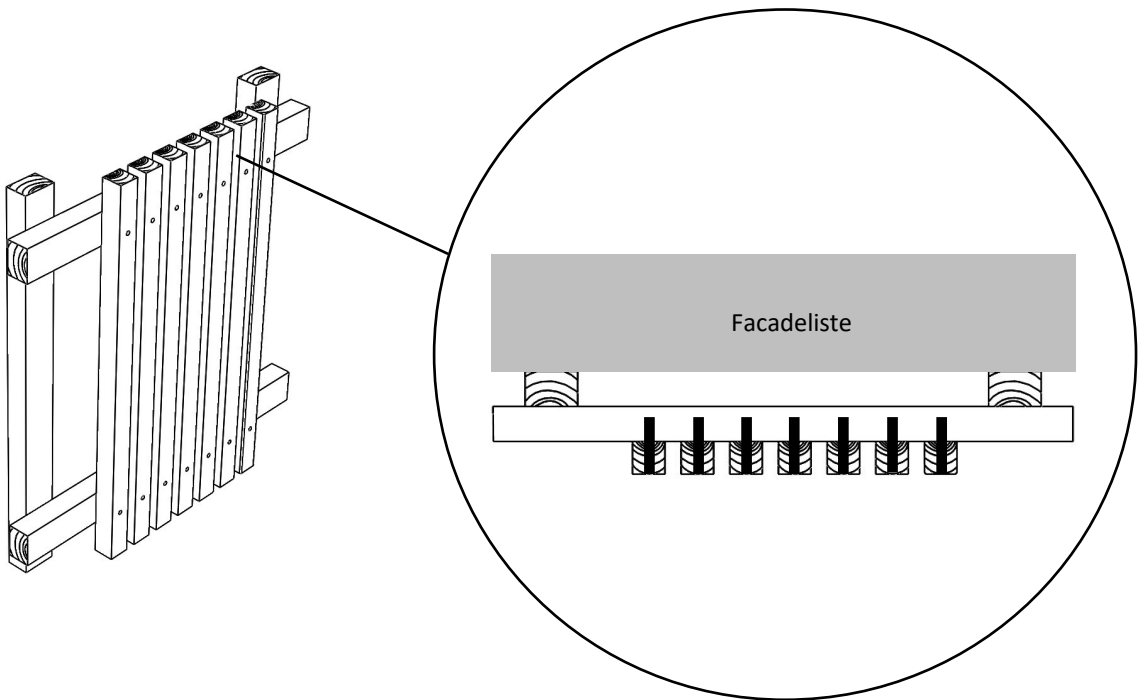
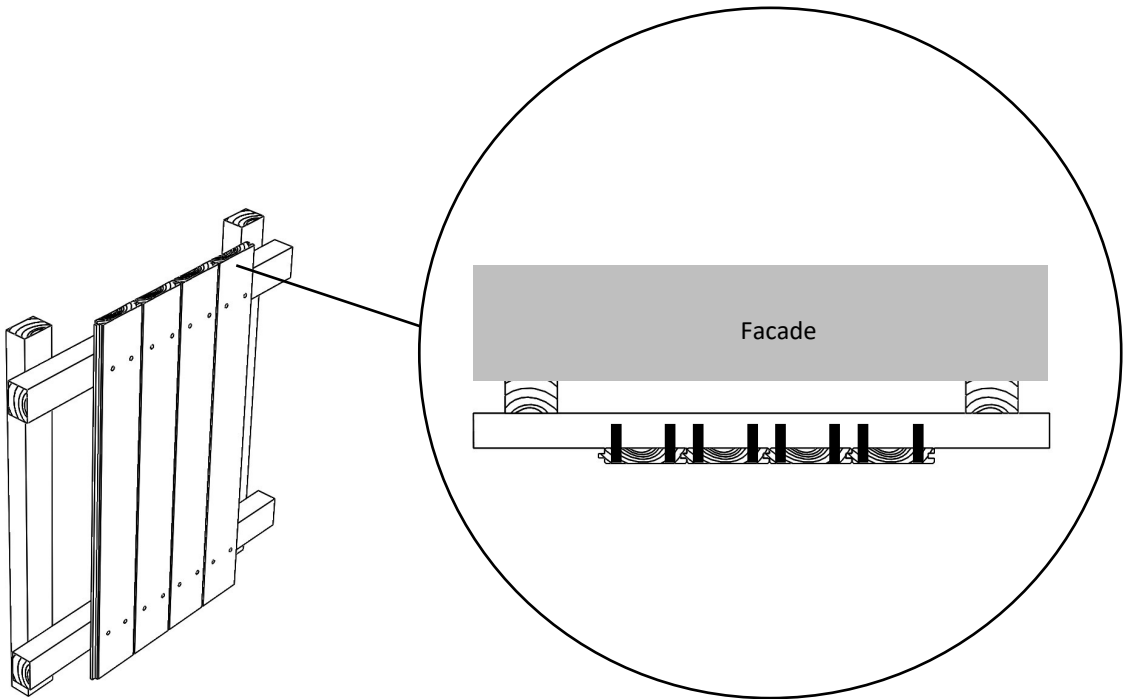
Overlappingsprofiler

Lav et mellemrum på 2-3 mm for at give træet mulighed for at udvide sig.

Installér altid overlappingsprofiler fra nederste bræt og opetter.

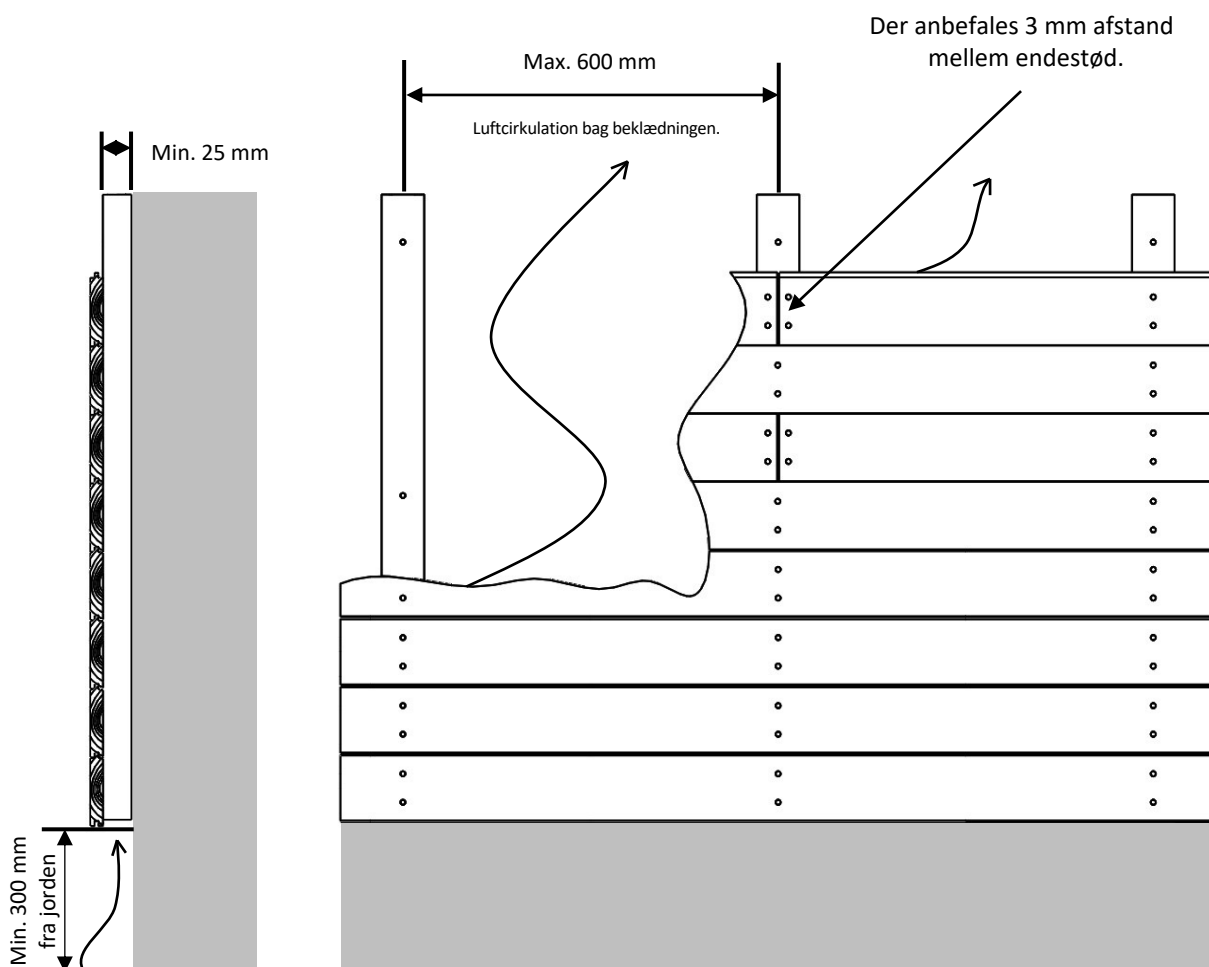


Her er nogle grundlæggende vertikale installationsmuligheder



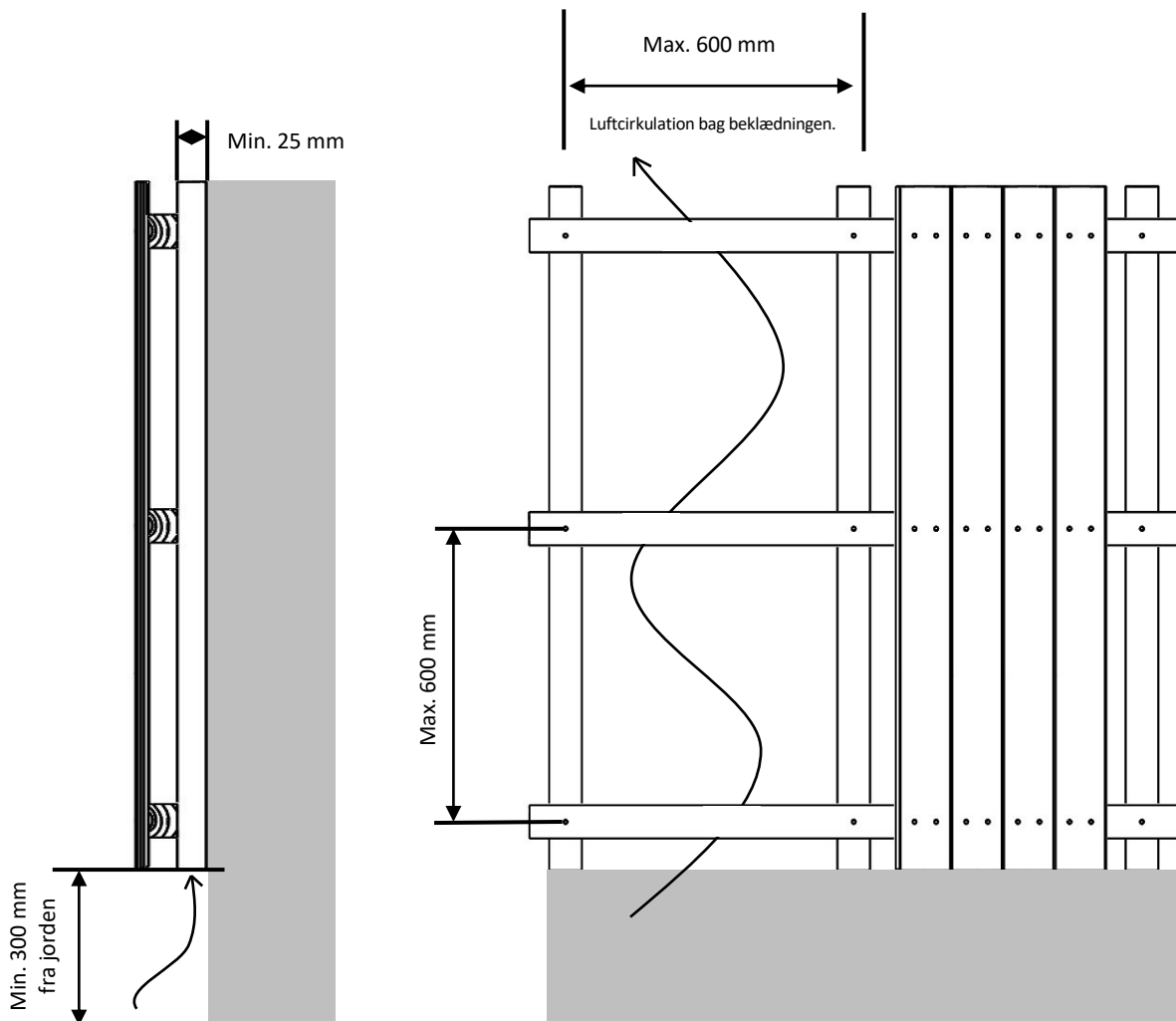
Horisontale installationer

Byg en solid underkonstruktion for at undgå fugt og skader. Konstruktionen skal kunne få luft.



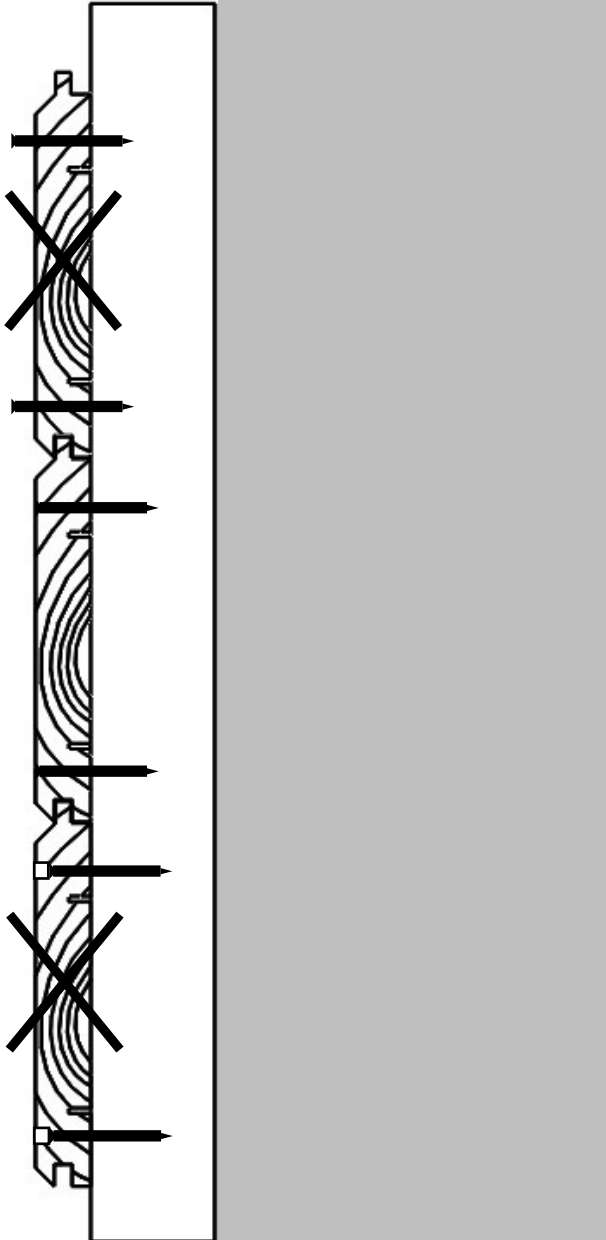
Vertikale installationer

Byg en solid underkonstruktion for at undgå fugt og skade. Konstruktionen skal kunne få luft.

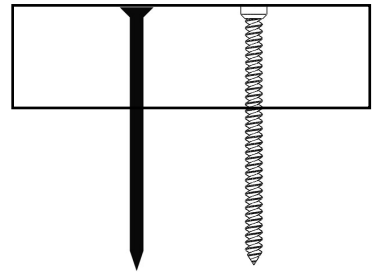


Skruer/søm

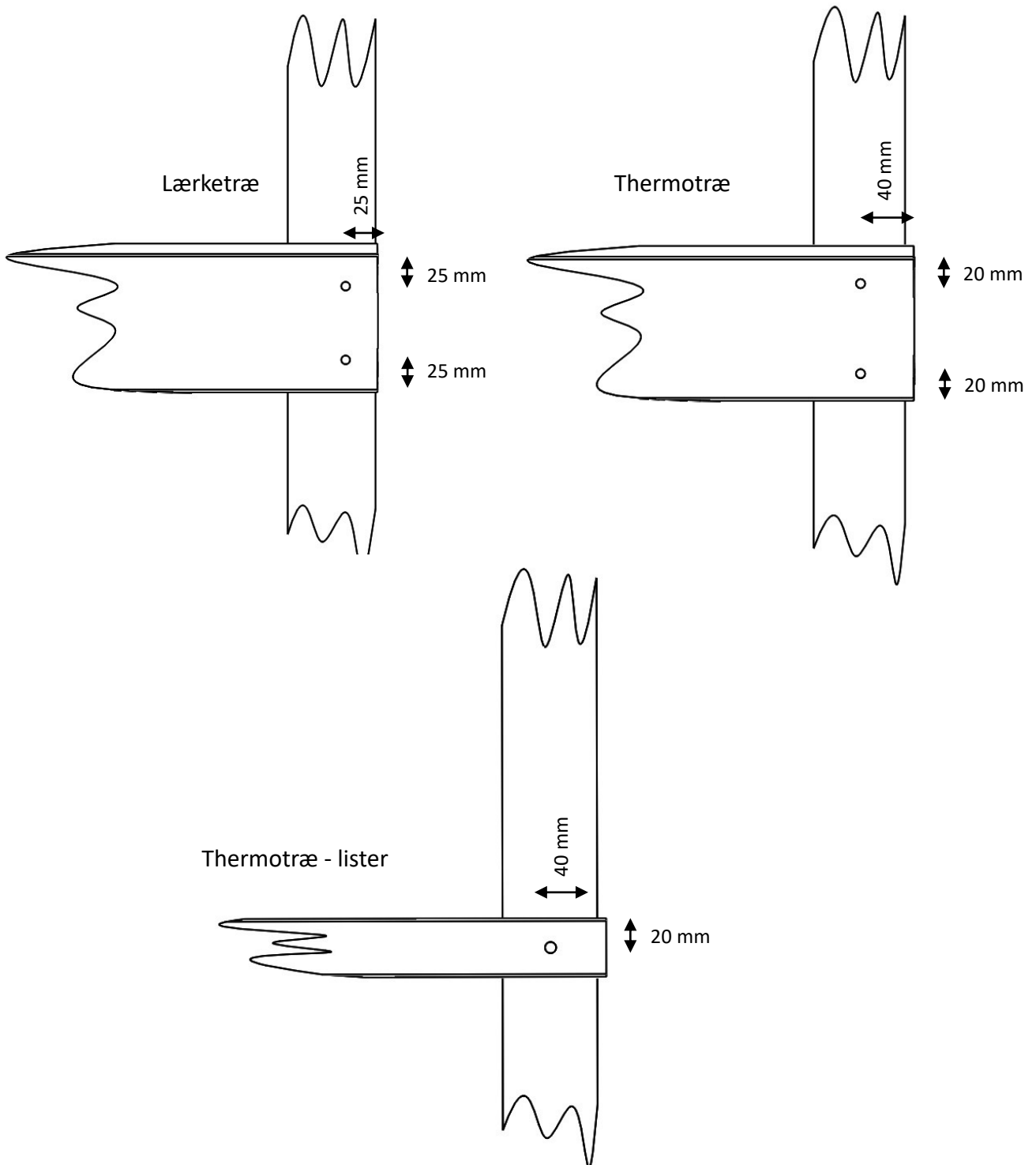
Det anbefales, at skruer eller søm er plane med overfladen på træet.



Det anbefales at benytte skruer eller søm, der er 2,5 x tykkelsen på profilen.

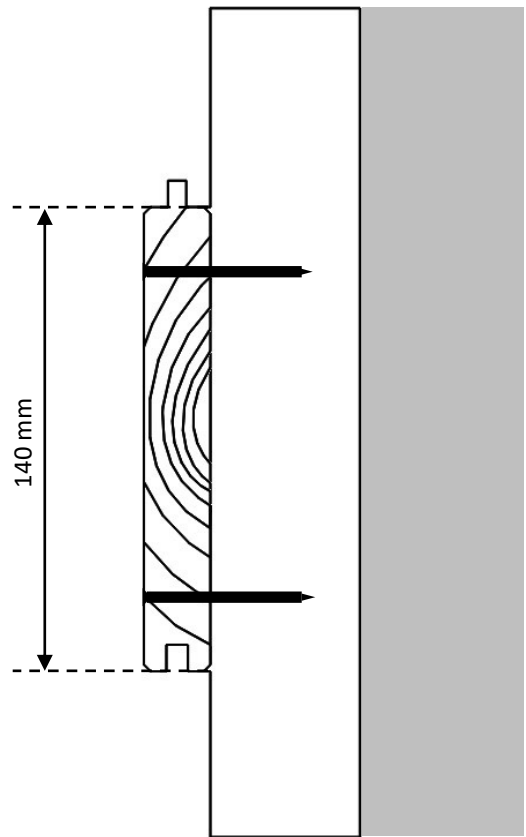
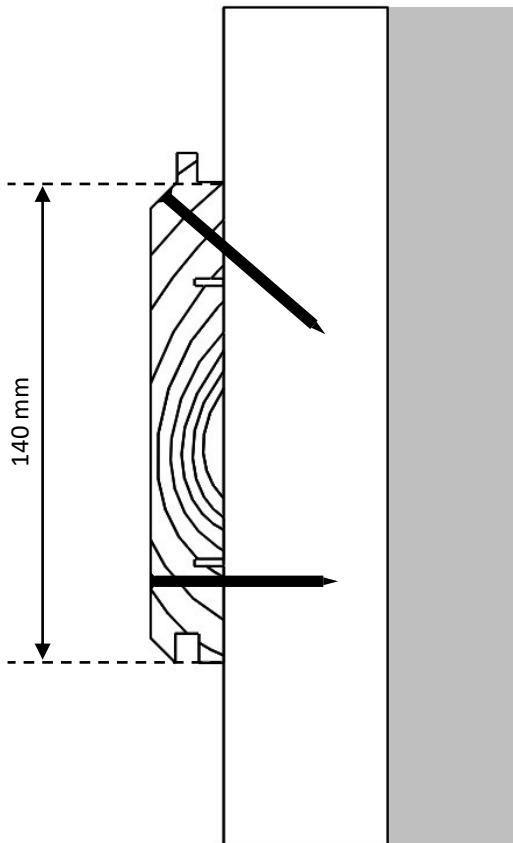


Skrue/søm – afstand fra kant



Befæstning

Det anbefales at befæste brædder længere end 140 mm med to skruer eller søm.



Vedligehold

Ved montage uden efterfølgende overfladebehandling

De fleste af vores produkter kræver hver især meget lidt vedligehold. Det er dog vigtigt at sørge for at rengøre overfladerne regelmæssigt. Da produkterne oftest er placeret udendørs, skal du forvente, at der kan sætte sig snavs, alger og lignende, som bør vaskes af.

Der vil være en naturlig ældning af træets overflade og farve med tiden.

Benyt gerne Wimex Trærens til vedligeholdelse.

Se mere information på www.wimex.dk - Plejevejledning