

## 1.1.1 Brugermanual – Methanol - DK

Doc. no. : 01

Revision : Rev B

Page : 1 of 15

Author : NW

Approved by :

Rev. Date : 12/1-2023

# Entiffic AIR Brugermanual - Methanol version



Forkert installation af Entiffic AIR kan forårsage brand, lækage af skadelige kullilte, der kan medføre alvorlig personskade eller død.

For at installere og vedligeholde et Entiffic AIR system er professionel ekspertise og teknisk dokumentation nødvendig. Specielt værktøj og udstyr kan også være nødvendigt.

Forsøg ALDRIG at installere eller vedligeholde et Entiffic AIR-varmesystem uden forudgående træning og erfaring med Entiffic varmerprodukter.

Følg omhyggeligt alle instruktioner fra Entiffic ApS og denne installationsvejledning.

Entiffic afviser ethvert ansvar for skader eller problemer forårsaget af produktet, hvis det installeres af utrænnet personale eller mod instruktionerne i installationsvejledningen.

1.1.1 Brugermanual – Methanol - DK		
Doc. no. : 01	Revision : Rev B	Page : 2 of 15
Author : NW	Approved by :	Rev. Date : 12/1-2023

## 1 Indholdsfortegnelse

1	Indholdsfortegnelse .....	2
2	Første start .....	3
3	Brug af varmeren .....	3
3.1	2.1 Betjeningspanel .....	3
4	Installation.....	4
4.1	Installation og mål på varmeren .....	4
4.2	Max længde på luftrør .....	5
4.3	Måling af rumtemperatur .....	7
4.4	Brændstof.....	7
4.5	Udstødning .....	8
4.6	Luftindsugning til forbrændingsluft .....	9
4.7	Elektrisk installation .....	9
4.8	Ekstra tænd/sluk afbryder (tilbehør, købes separat) .....	11
5	Boreskabelon og eksempel/mål på pakning mellem monteringsplade og karosseri.....	12
6	Fejlkode .....	13
7	Tekniske data .....	15

1.1.1 Brugermanual – Methanol - DK			
Doc. no. : 01	Revision : Rev B	Page : 3 of 15	
Author : NW	Approved by :	Rev. Date : 12/1-2023	

## 2 Første start

- Tilslut varmeren til fuldt opladet 12V batteri – vær opmærksom på korrekt polaritet. Luft brændstofslangerne inden første start. Som et minimum skal brændstofslangen mellem tanke og pumpe være fyldt med brændstof, inden du forsøger at starte varmelegemet.
- Varmeren kan i fejltilstand under første start på grund af brændstofmangel. Afvent afkøling indtil begge blæsere er stoppet helt, nulstil fejlkoden, og genstart varmeren. Denne proces skal muligvis gentages flere gange, indtil al luft fjernes fra hele linjen.
- **MEGET VIGTIGT:** Lad altid varmeren køre nedkølingsprocessen til ende. Træk ALDRIG strømmen ud, mens varmeren køler ned, da det kan beskadige varmerens strømgenererende element.

## 3 Brug af varmeren

Entiffic Air er en varmer, der er selvforsynende med strøm, designet til at arbejde uafhængigt, kun tilsluttet forsyning af methanol og et 12V batteri. Når driftstemperaturen er nået, leverer Entiffic Air et overskud af strøm til at oplade det tilsluttede batteri.

### 3.1 2.1 Betjeningspanel

Betjeningspanel



Varmeknap 1) Automatisk varme:

- For at starte varmeren: Tryk 2 sekunder (langt tryk) på varmeknap 1. Hvis rumtemperaturen, der måles internt i betjeningspanelet, er højere end varmerens indstillede/ønskede rumtemperatur, vil den gule LED tænde og varmeren starter ikke. Varmen forbliver i stand-by, gul lysdiode lyser, og når den målte rumtemperatur falder under den indstillede temperatur, vil varmeren starte automatisk.
- Når opstart er aktiveret, blinker den grønne LED. Når den normale driftstilstand er nået, lyser den grønne LED konstant. Når temperaturindstillingspunktet er nået, slukker varmeren automatisk. Under nedlukning (cool down) blinker den grønne LED. Efter nedlukning lyser den gule lysdiode, hvilket indikerer, at varmeren stadig er i standby og venter på at automatisk opstart aktiveres.
- Et langt 2 sek. Tryk på blæserknap 2 deaktiverer automatisk opvarmningstilstand og aktiverer inaktiv tilstand.

Drejeknap: Drejeknappen (3) justerer trinløst den ønskede temperaturindstilling mellem 0°C (helt mod uret) og 30°C (helt til højre med uret).



Blæserknap 2)

- Kan benyttes hvis ventilator funktion ønskes. Blæseren i varmeren kører, men der produceres

1.1.1 Brugermanual – Methanol - DK			
Doc. no. : 01	Revision : Rev B	Page : 4 of 15	
Author : NW	Approved by :	Rev. Date : 12/1-2023	

ikke varme. Bemærk at varmeren i ventilatorfunktion ikke oplader til det tilsluttede batteri.

- Hvis varmeren er i fejltilstand – rød diode blinker - skal du bruge knap 1 til at nulstille fejl.
- Hvis varmelegemet ikke er i fejltilstand, kan knap 1 bruges til at justere varmerens effekt. Der er 5 effektindstillinger (se angivelser på billede ovenfor) med tilsvarende til fem forskellige brændstofforbrug: 0,12 liter/time; 0,14 l/t; 0,16 l/t; 0,18 l/t; 0,20 l/t. Følg nedenstående rækkefølge for at justere effektindstillingen når varmeren er i normal drift:
  1. Tryk på blæserknap 1. Dette deaktiverer termostatfunktionen. Gul LED er tænder.
  2. Drej knappen til den ønskede effektindstilling. Gul LED er lyser fast.
  3. Tryk på blæserknap 1. Dette vælger den ønskede effektindstilling. Gul LED blinker.
  4. Drej knappen tilbage til temperaturindstillingspunktet MAX (helt til højre/med uret). Den gule LED blinker.
  5. Tryk på blæserknap 1. Dette reaktiverer termostatfunktionen. Gul LED er slukker.

#### LED visninger

##### **Grøn** LED:

- Lyser konstant, når varmeren opvarmes, og opstartssekvensen er afsluttet.
- Blinker mere til end slukket, hvilket indikerer, at varmelegemet er i opstartstilstand.
- Blinker mere slukket end ved at indikere, at varmelegemet er i lukningstilstand.

##### **Gul** LED:

- LED lyser fast:
  - Varmelegemet er stand by og venter på, at rumtemperaturen falder til under indstillet temperatur.
  - Varmeren er kører i ventilatorfunktion (der cirkuleres luft – varmer producerer ikke varme).
- LED blinker
  - Varmeren er i servicemode
  - Signalerer fejl hvis også rød LED blinker
  -

##### **Rød** LED:

- Indikerer at der er en fejl i varmeren. Søg hjælp i fejlkodeoversigt eller kontakt forhandler/montør.
- 

## 4 Installation

#### Vigtigt – inden installation:

- Vær opmærksom på gældende regler for montering af varmere, inden du fortsætter med installationen. Bemærk: Varmeren er ikke godkendt til brug i farlige områder.
- Varmelegemet er godkendt til installation i køretøjer i køretøjskategori M, N og O og som rumvarmer i containere, kabiner, både osv.
- Ved installation i hjulkøretøjer skal den seneste statutære regulering af ECE / UN R122 læses, forstås og følges.
- VIGTIGT ved tilslutning til batteri: Varmeren skal forbindes til en ledning der har forbindelse direkte med et batteri og forsikres med minimum 10A. Undgå af forbinde via et relæ eller anden indirekte afbryder da dette kan forårsage at varmeren ikke fungerer korrekt.

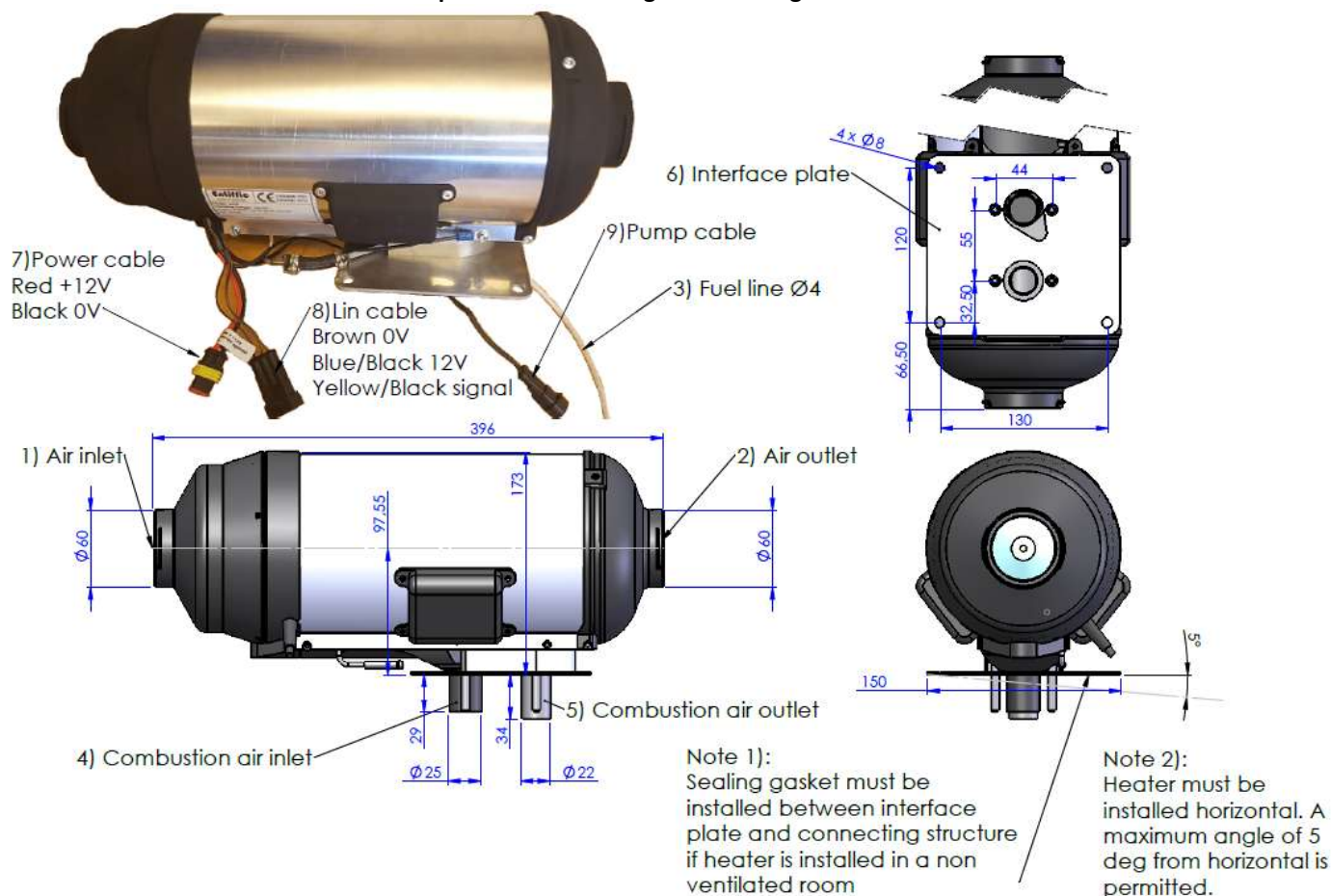
#### 4.1 Installation og mål på varmeren

Installationsmål og pladsbehov er vist i figur 1.

- Varmeren monteres til et fast underlag/karosseri med 4xM6 bolte gennem monteringspladen - 6.
- En pakning skal monteres under interfacepladen pos 6 for at undgå udstødningsgas til at komme ind i det rum, hvor varmeren er installeret. Sørg for, at tætningen tåler 230 C.
- Varmeren skal installeres vandret med en maksimal afvigelse på 5 grader fra vandret.

1.1.1 Brugermanual – Methanol - DK		
Doc. no. : 01	Revision : Rev B	Page : 5 of 15
Author : NW	Approved by :	Rev. Date : 12/1-2023

- Det skal kontrolleres, at varmerens kabinet/hus ikke er i kontakt med nogen udvendige dele.
- Sørg for, at varmeren er monteret i en position, hvor det er beskyttet mod vand og vandsprøjt/stænk. Varmeren skal installeres på en sådan måde, at intet vand kan nå varmeren.
- Åbningerne til forbrændingsluftindsugningen, udstødningsrøret og brændstofrøret skal være forseglede, hvis varmelegemet er installeret i samme rum som den skal opvarme. Udstødningen skal forsegles med brandhæmmende materialer.



Figur 1: Varmeren dimensioner

## 4.2 Max længde på luftrør

Samlet maximal kombineret længde på luftrør	10m
Maximal længde på rør til cirkulationsluftindtag	5m
Maximal akkumuleret vinkel på rørbuk på cirkulationsluftrør:	540 deg.
Max antal samlinger på røret	3
Diameter på luftrør	60mm

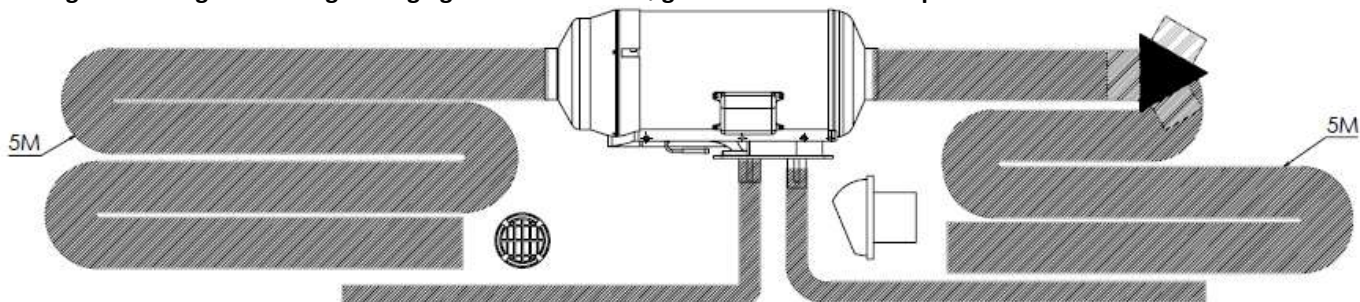
Skema 1

**Bemærk:** Vær opmærksom på, at andens forbindelsesstykker i luftrørene vil disse reducere luftstrømmen drastisk. (nogle stykker kan øge modstanden, der kan sammenlignes med 5 m luftslinge.)

## 1.1.1 Brugermanual – Methanol - DK

Doc. no. : 01	Revision : Rev B	Page : 6 of 15
Author : NW	Approved by :	Rev. Date : 12/1-2023

Isolering af luftslange er en meget billig og effektiv måde at øge varmeeffektiviteten på.



Figur 2: Eksempel på varmelegeme installeret med en maksimal slange som anført i tabel 1. Bortset fra at varmelegemet er vist med 1080 grader bøjning på billedet og kun 540 grader er tilladt.

If necessary, a grill is fitted to prevent leaves and other unwanted objects to enter the heating unit.



Figur 2 - Grill til cirkulationsluft indtag.

### Vigtigt:

- Kun materialer, der permanent kan modstå temperaturer på mindst 150°C, kan bruges til varmluftudløbsslagen. Varmluftåbningen skal placeres på en sådan måde, at luften ikke blæses direkte på omgivende dele, der ikke kan modstå varmen, og i en position, der til enhver tid sikrer en fri luftstrøm. Luftudtaget og indsugningsåbningernes skal altid installeres i en position, der gør det usandsynligt, at de bliver blokeret af genstande og mindst 20 cm fra nærmeste overflade.
- Varmluftsrørene skal sikres på alle forbindelsessteder.
- Hvis varmeren bruges uden luftindblæsningslange, skal der monteres en indgangsgitter på varmelegemet
- Hvis varmelegemet bruges sammen med et andet varmesystem, skal der tages særligt hensyn til, at systemet fungerer.
- Sørg for at holde en passende afstand mellem ind- og udblæsningskanal, når du genbruger opvarmet luft.

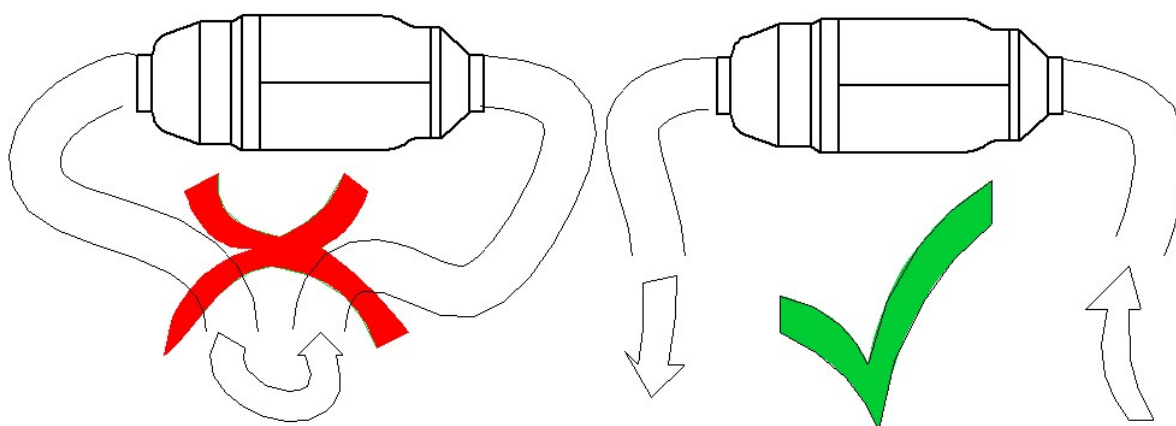


Figure 3

1.1.1 Brugermanual – Methanol - DK		
Doc. no. : 01	Revision : Rev B	Page : 7 of 15
Author : NW	Approved by :	Rev. Date : 12/1-2023

### 4.3 Måling af rumtemperatur

Varmerens betjeningspanel leveres med en indbygget temperaturføler. Hvis kontrolenheden er monteret et sted, der ikke er egnet til måling af temperaturen, kan en ekstra temperaturføler anskaffes og installeres for optimal temperaturmåling.

Kontrolenheden / temperaturføleren bør ikke monteres:

- I område anden varm luftstrøm kan forekomme (fra køretøjets eget varmesystem eller direkte i den varme luft fra varmeren).
- i direkte sollys (f.eks. på instrumentbrættet).
- bag gardiner eller lignende.



Figur 4 Betjeningspanel

### 4.4 Brændstof

Varmeren skal forbindes til den medleverede pumpe. Pumpen er monteret på en holder til methanoldunke. Methanolbeholder, der benyttes, må kun være af typen EFOY M5 eller EFOY M10.

Det er ikke tilladt at genfylde beholderne. Såfremt der anvendes methanol af anden type in EFOY bortfalder garantien.

Methanol beholderen skal fastgøres i holderen med den leverede strop, som passer til både M5 og M10 beholdere.

Holderen til methanol skal fastgøres med 4 bolte eller skruer til underlaget, i umiddelbar nærhed af varmeren.



Figur 7

Maximal længde på brændstofslange mellem pumpe og varmer Der medfølger 40 cm slange.	≤ 2 Meter
Maximal højdeforskel mellem pumpe og varmer	Max ± 1 Meter

Tabel 1

1.1.1 Brugermanual – Methanol - DK		
Doc. no. : 01	Revision : Rev B	Page : 8 of 15
Author : NW	Approved by :	Rev. Date : 12/1-2023

Figur 5 viser maksimale længder for installation af brændstofslange

**Kun for ADR:** Den lovbestemte regulering af ADR, der regulerer brændstoftanke, skal overholdes.

Entiffic Air standard brændstofledning er en gummislange ECO 1 TSBE, med indvendig  $\varnothing$ : 5 mm og udvendig  $\varnothing$ : 10mm.

**Vigtige installationsanvisninger:**

- Tilslutningspunkterne langs brændstofslangen skal være 100% lufttætte, sørg for at brændstofslangen / røret og forbindelsesledet / slangen er tæt sammen, og klemmer bruges til at sikre forbindelsen.

Dette forhindrer luft i at sidde fast inde i slangen eller pumpen.

- Brændstofpumpen og brændstofslangerne må ikke installeres inden for rækkevidde af strålevarme fra varme dele. Der skal bruges en varmeskærm til at beskytte delene, hvis det er nødvendigt.



Figur 8 sikring af brændstofslange med spændeband

## 4.5 Udstødning

- Installation af udstødningsrøret skal forhindre emissioner fra varmeren i at komme ind i det opvarmede rum gennem ventilatorer, friskluftsindtag eller åbne vinduer.

- Udstødningen skal placeres således, at ingen snavs, mudder og vand dækker udstødningsrøret. Installation af en svanehals / vandlås / lyddæmper er nødvendig til installation på både.

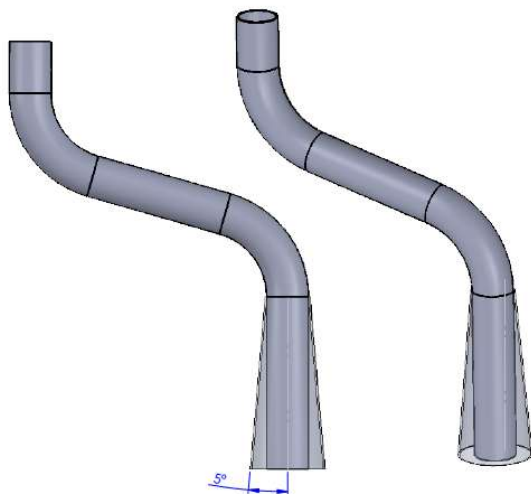
- De sidste 10 cm af udstødningsslangen skal installeres maksimalt 5 ° fra lodret.

- Summen af alle bøjninger skal være under 360 grader.

- Sørg for, at udstødningen kun påvirker materialer, der tåler opvarmning på 350 ° C



1.1.1 Brugermanual – Methanol - DK		
Doc. no. : 01	Revision : Rev B	Page : 9 of 15
Author : NW	Approved by :	Rev. Date : 12/1-2023



Figur 9 Eksempel på udstødningsrør og max afvigelse fra lodret

#### 4.6 Luftindsugning til forbrændingsluft

- Luften til varmeapparatets forbrændingskammer må ikke hentes fra passagerafdelingen eller et rum, der ikke er ventileret.
- Luftindtaget skal placeres eller beskyttes således, at blokering af sne, vand, værktøj eller andre utilsigtede fremmedlegemer / materialer ikke er muligt.
- Luftindtaget skal placeres på en måde, der forhindrer vind i at påvirke luftstrømmen ind i luftindgangsrøret.

#### 4.7 Elektrisk installation

- Strømkablet til installationssettet er 4,9 m langt. Rød ledning er til + 12V. Sort ledning er 0V.
  - Installationssæt Lin-bus kabel er 4,6 m langt.
  - Installationssæt pumpekabel er 6 m langt.
  - En 15-amp sikring skal installeres mellem batteri og varmer
  - Kabler skal monteres på en måde, der forhindrer mekanisk belastning af stik og kabler.
  - Vær opmærksom på, at løse kabler kan udsættes for mekanisk belastning på grund af vibrationer og følgelig forårsage fejl og/eller skade på varmer og omgivelser.
- Udsæt ikke ledningsforbindelserne for ekstreme bøjninger.

# 1.1.1 Brugermanual – Methanol - DK

Doc. no. : 01

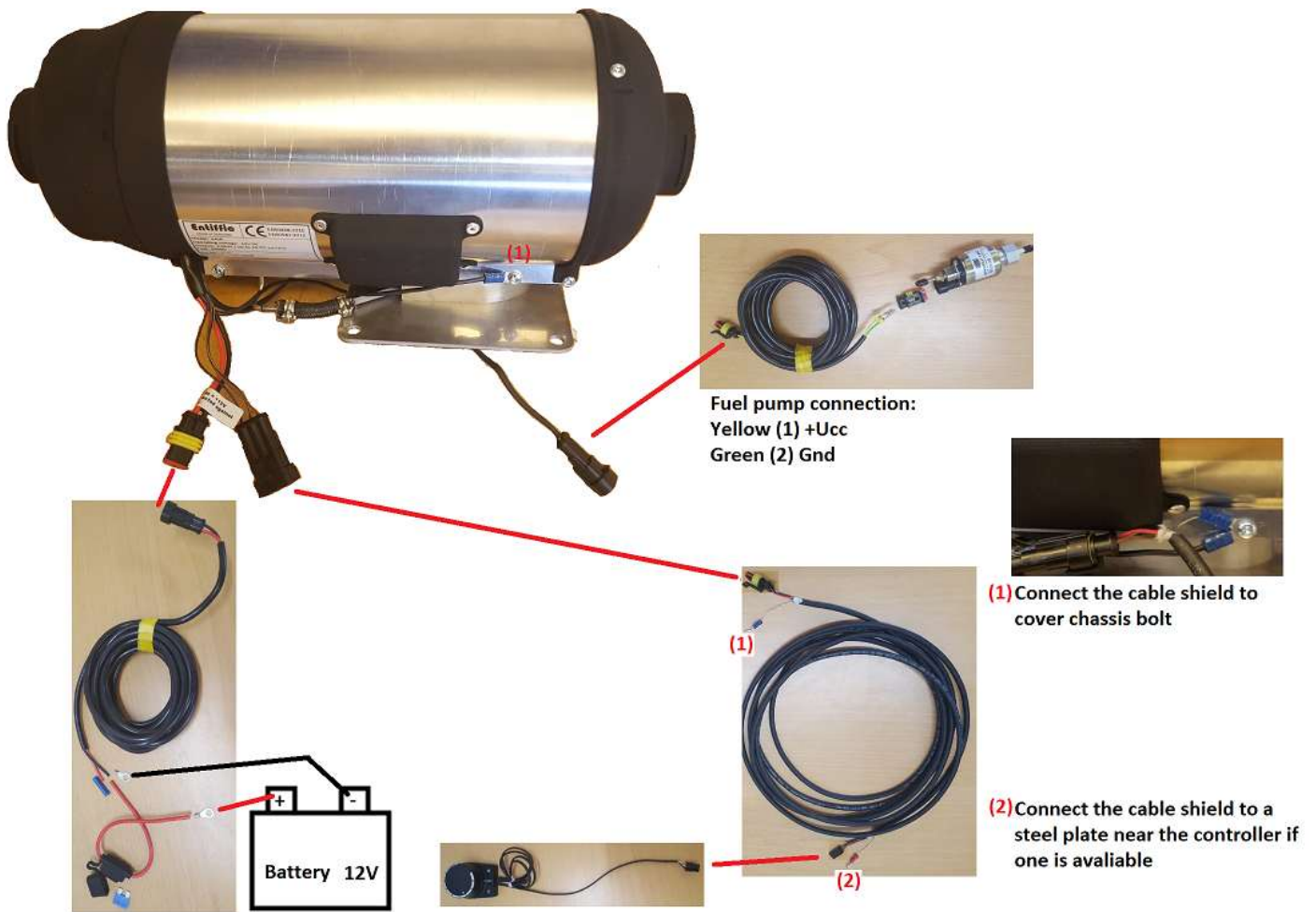
Revision : Rev B

Page : 10 of 15

Author : NW

Approved by :

Rev. Date : 12/1-2023



Figur 10 Elektriske forbindelser

## 1.1.1 Brugermanual – Methanol - DK

Doc. no. : 01	Revision : Rev B	Page : 11 of 15
Author : NW	Approved by :	Rev. Date : 12/1-2023

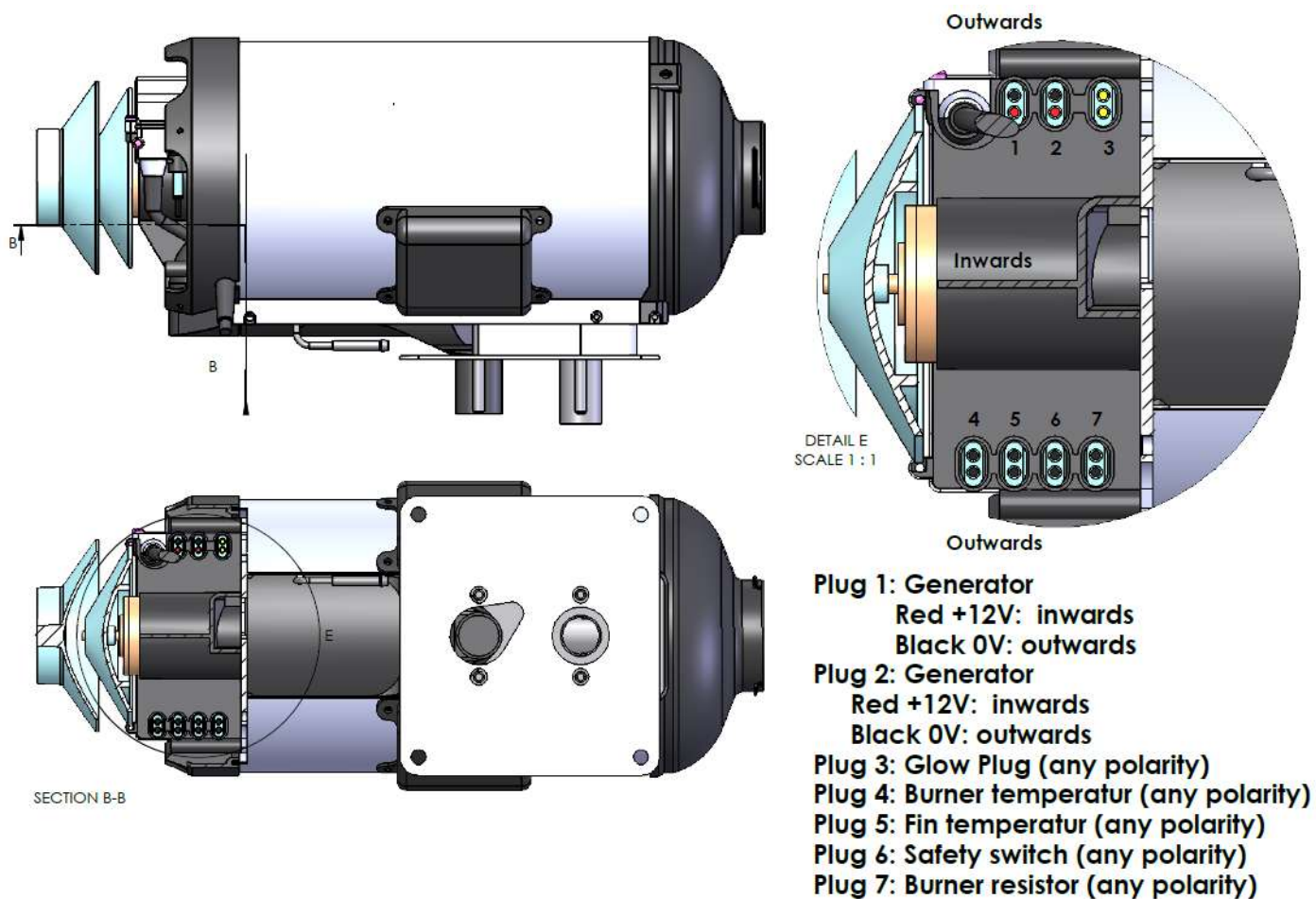


Figure 11 Shows the interior plug and their position in the heater.

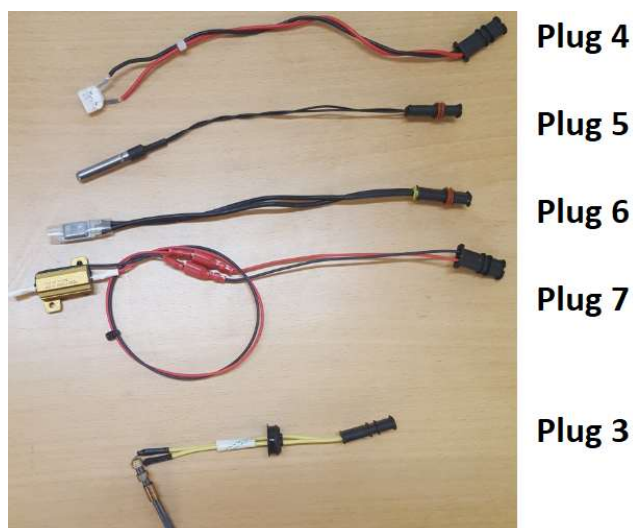


Figure 12 Shows the interior plugs except the generator plugs

### 4.8 Ekstra tænd/sluk afbryder (tilbehør, købes separat)

Det er muligt at forsyne varmeren med en ekstra / manuel tænd/sluk afbryder.

1.1.1 Brugermanual – Methanol - DK		
Doc. no. : 01	Revision : Rev B	Page : 12 of 15
Author : NW	Approved by :	Rev. Date : 12/1-2023

Det er nødvendigt at afbryderen er af en type der kan fastholde en indstilling, da det er nødvendigt at tilslutte en ledning med 12V+.

Bemærk at den manuelle afbryder aktiverer samme funktion i varmeren som knap "1" på betjeningspanelet. Dermed menes at termostaten vil sende signal til varmeren når den skal være i drift/stand by.

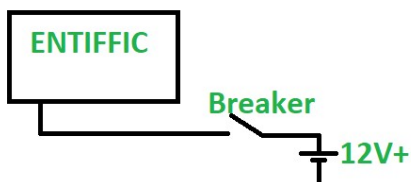
#### Installation

På betjeningspanelet findes der 2 ledninger med en rød/hvid leder og et lille sort 2 polet stik. Identifier det 2-polede stik med låsenøglen som vist på billederne nedenfor



Figur 13

Klip den hvide ledning af umiddelbart bag stikket, og forbind den hvide ledning med kontaktens udgang. Forbind afbryderens andet ben til 12V+

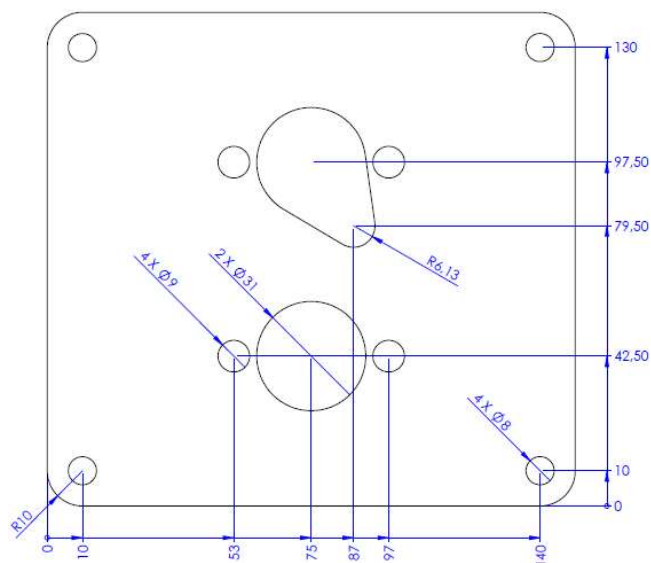


Figur 14

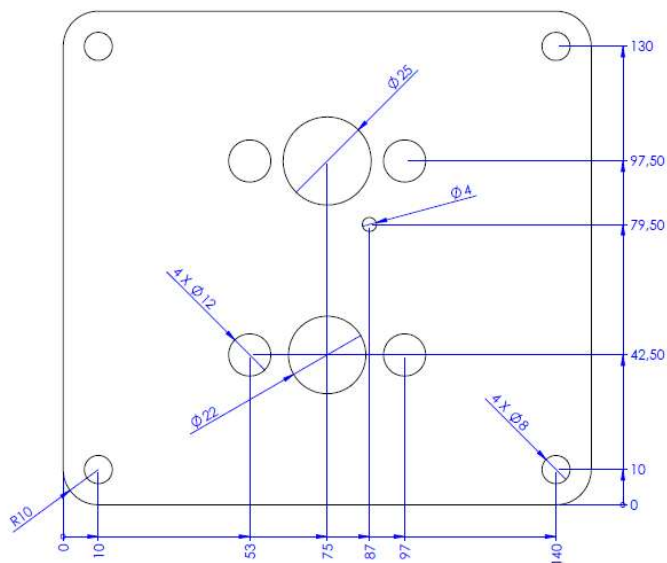
## 5 Boreskabelon og eksempel/mål på pakning mellem monteringsplade og karosseri

- Pakning skal slutte tæt omkring varmerens rør/ledning for at sikre at udstødningsgas ikke trækker tilbage til det opvarmede område. Pakningen skal kunne modstå temperaturer på minimum 230 °C.

Interface plate:



Eksample of gasket dimensions:



Figur 65: Dimensioner på monteringsplade og anbefalede mål på pakning.

1.1.1 Brugermanual – Methanol - DK		
Doc. no. : 01	Revision : Rev B	Page : 13 of 15
Author : NW	Approved by :	Rev. Date : 12/1-2023

## 6 Fejlkode

Hvis der opstår en fejl, blinker den røde LED. Den røde LED indikerer Fejlkode med antallet af blink efterfulgt af en pause. Antallet af røde kort blink i pulsationen bestemmer fejlkoden.

Eksempel: E09 svarer til den røde LED, der blinker 9 gange, og E09 + Y svarer til den gule LED, og den røde LED blinker 9 gange.

Error Codes Table: according to prog 170		
ID	Fejlbeskrivelse	Mulig fejl
E02	Intern temperatur falder under opstart	Kontroller luft i brændstofførsel, udstødning blokeret eller fejl i montering af udstødning
E03	Intern temperature falder under opstart - tidligt check	Kontroller luft i brændstofførsel, udstødning blokeret eller fejl i montering af udstødning
E04	Intern temperatur stiger ikke som forventet under opstart	Kontroller for manglende brændstofforsyning, defekt brændstofpumpe, brændkammer tilstoppet/tilsødet, korrekt placering af brænderkop, defekt temperaturmåler øverst på brændkammer (skal have en Ohm's modstand på $1050 \Omega \pm 50\Omega$ ) luft i brændstofførsel, udstødning blokeret eller fejl i montering af udstødning
E05	Pludseligt temperaturfald under drift ved normal driftstemperatur	Kontroller om brændstofpumpe leverer brændstof. Kontroller temperaturmåler øverst på brændkammer, luft i brændstofførsel, udstødning blokeret eller fejl i montering af udstødning
E06	Intern temperatur for lav og faldende under drift. Kontrol sker efter 110 sek.	Kontroller om brændstofpumpe leverer brændstof og kontroller temperaturmåler øverst på brændkammer, luft i brændstofførsel, udstødning blokeret eller fejl i montering af udstødning.
E07	Intern temperatur falder for hurtigt under opstart	Kontroller temperaturmåler øverst på brændkammer, luft i brændstofførsel, defekt brændstofpumpe, udstødning blokeret eller fejl i montering af udstødning
E08	Pludseligt temperaturfald under drift ved normal driftstemperatur	Temp i brændkammer falder 7 grader eller mere i løbet af 10 sekunder: 1: Luft i brændstofførsel/defekt brændstofpumpe. 2: Kontroller temperaturmåler øverst på brændkammer. 3: Undersøg om luftindtag til forbrænding har været udsat for overtryk (kan skyldes at indsugning peger mod køreretningen og har fået kraftig vind eller sne)
E09	Ingen forbindelse mellem betjeningspanel og varmer	Kontroller ledninger og forbindelse – kan være en beskadiget ledning/stik eller fejlagtigt terminering af stik. Anden fejlkilde kan være EMC støj i installationen

1.1.1 Brugermanual – Methanol - DK		
Doc. no. : 01	Revision : Rev B	Page : 14 of 15
Author : NW	Approved by :	Rev. Date : 12/1-2023

E02+Y	Cirkulationsblæserfejl – Blæserhastighed for lav	Cirkulationsblæser til frisk luft er fysisk blokeret eller blæsermotor er defekt. Frossen kondensvand kan være en årsag til blokeret blæser
E03+Y	Brænderblæser fejl – blæserhastighed for lav	Brænderblæser er fysisk blokeret eller blæsermotor er defekt – søg montør/forhandler
E04+Y	Batteri spænding under 10V	Kontroller batteri – årsag kan være dårligt/defekt batteri.
E05+Y	For høj temperatur i varmer	Kontroller om varmluftafgang er blokeret.
E06+Y	For høj/varm temperatur konstateret	Varmeren er for varm og skal færdiggøre cool down inden genstart foretages. Vent til blæser slukker, afbryd strøm, forbind til strøm, foretag genstart. Hvis fejl opstår under drift, så kontroller brændkammer for slagger. Hvis fejl opstår underopstart: Kontroller begge temperatursensorer. Skal have en modstand på $1050\Omega \pm 50\Omega$ . Hvis sensorer OK, er der fejl på print – lad en montør skifte printet.
E07+Y	For høj spænding på termoelektrisk generator	Check stik internt i varmer – søg montør/forhandler
E08+Y	Fejl på gløderør	Søg montør/forhandler
E09+Y	Forbindelse mellem betjeningspanel og varmer har været afbrudt for længe	EMC støj i system, dårlige/defekte forbindelser, fejlagtigt installation af forbindelsesledning/stik mellem varmer og betjeningspanel.

Hvis der opstår en fejl, begynder varmeren automatisk at køle ned (cool down) og stoppe driften. Efter fuldstændig nedlukning skal du nulstille varmelegemet ved at trykke en gang på knap 1. **MEGET VIGTIGT**: Lad altid varmeren køre nedkølingsprocessen til ende. Træk ALDRIG strømmen ud, mens varmeren køler ned, da det kan beskadige varmerens strømgenererende element, hvis dette er for varmt.

Hvis der opstår en fejlkode, kan følgende forårsage fejlen eller identificere årsagen til fejlen:

- Inspicer varmeren visuelt for eventuelle abnormiteter og lugten af methanol eller udstødning.
- Løs forbindelse langs brændstoffledningen, luft kommer ind i systemet.
- Løs stikforbindelse internt i varmeren
- Løs stikforbindelse eksternt. Batteri, batterisikring, kontroller tilslutninger, pumpetilslutning.
- Blokering af forbrændingsluftindtaget eller udstødningsrørets åbning.
- Temperatursensordefekt.
- Overophedningssensor afbrudt, kortsluttet eller forkert installation
- Gløderør defekt.
- Blæsermotor overbelastet, blokeret eller defekt.
- Fejl i doseringspumpen.
- Lav spænding <10,0 eller Høj spænding > 16V, længere end 1 sekund
- Fejl på betjeningspanel
- Overophedning på grund af forkert installation
- Forkert forbrændingsluftindløb og –udløb

Kontakt en autoriseret installatør, hvis varmelegemet fortsætter med at gå i fejltilstand.

1.1.1 Brugermanual – Methanol - DK		
Doc. no. : 01	Revision : Rev B	Page : 15 of 15
Author : NW	Approved by :	Rev. Date : 12/1-2023

## 7 Tekniske data

De leverede tekniske data er baseret på en omgivelsestemperatur på 20°C.

- Alle komponenter er designet til 12V.

- Den methanololie, der er specificeret af producenten i henhold til EN590, skal bruges. Klasse EL fyringsolie (ikke L fyringsolie) kan også anvendes, hvis den overholder den normale kvalitet, der er tilgængelig på de vesteuropæiske markeder i henhold til DIN 51603 eller EN ISO 3735 standarder.

- Hvis brændstoffklassen ændres, skal du sikre dig, at varmeren er blevet brugt, indtil alle brændstofledninger er fyldt med den nye anvendte brændstoffklasse.

Entiffic Air Methanol Varmer	
Brændstof -40°C eller varmere	Methanol i beholdere EFOY M5 eller EFOY M10
Spænding	12V
Varme output	2 kW
Varmluft mængde	65 m3/hr
Overskudsstrøm til opladning	Ca 10W +/- 20%
Brændstofforbrug	0,2 l/hr ved min output 0.4 l/hr ved max output
Anvendelsestemperaturområde	-40°C - +30°C
Opbevaringstemperaturområde	-40°C - +85°C
Temperaturområde – Pumpe	-40°C - +28°C
Opbevaringstemperatur - Pumpe	-40°C - +85°C
Temperaturomr. Betjeningspanel	-40°C - +75°C
Opbevaringstemp. Betjeningspanel	-40°C - +85°C
Temp.omr for forbrændingsluft	-40°C - +30°C
Temp omr. For varmluft	0°C - +30°C
Dimensioner (L x B x H)	400mm x 135mm x 175mm
Vægt	4,6 kg

ENTIFFIC ApS  
Yderholmvej 64  
4623 Lille Skensved  
Denmark  
[www.entiffic.com](http://www.entiffic.com)  
[mail@entiffic.com](mailto:mail@entiffic.com)